

РАО "ЕЭС России"  
Акционерное общество открытого типа по проектированию  
сетевых и энергетических объектов

*лист № 11, 20.01*

АООТ "РОСЭП"

УГЛОВЫЕ ОПОРЫ ВЛИ 0,4 кВ ОДНОСТОЕЧНОЙ КОНСТРУКЦИИ  
НА СТОЙКАХ ТИПА СВ105 И СВ110

Шифр объекта 21.0112

Зам. генерального директора



А. С. Лисковец

Главный инженер проекта



В. М. Ударов



1.1. Данный проект "Угловые опоры ВЛИ 0,4 кВ одноствоечной конструкции стойках типа СВ105 и СВ110" разработан АООТ "РОСЭП" по техническому заданию Департамента электрических сетей РАО "ЕЭС России".

1.2. Предлагаются к применению одноствоечные опоры ВЛИ 0,4 кВ следующих типов: промежуточные П11 и П21; одноствоечная угловая промежуточная У1; угловые анкерные - одноствоечная УА21 и двухствоечная УА23; ответвительные анкерные - одноствоечная АО21 и одноствоечные с оттяжками АО23, АО25; концевые - одноствоечная К21 и одноствоечные с оттяжками К23 и К25.

1.3. В работе предлагаются угловые и анкерные опоры одноствоечной конструкции на железобетонных стойках СВ105-5 и СВ110-5; угловая промежуточная У1, угловая анкерная УА21, ответвительная анкерная АО21 и концевая К21 для несущих изолированных проводов (СИП) сечением 25-50 мм<sup>2</sup>. Для СИП сечением 70 мм<sup>2</sup> предлагаются концевые К23, К25 и ответвительные АО23, АО25 опоры одноствоечной конструкции с оттяжками на базе железобетонных стоек типов СВ95-3(2) и СВ85-3(2).

Угловая анкерная опора УА23 для угла поворота ВЛИ 0,4 кВ до 90° и для СИП сечением 25-70 мм<sup>2</sup> состоит из двух свободстоящих стоек и предназначена для применения в стесненных условиях поворота трассы ВЛИ 0,4 кВ, где невозможно установить подкос или оттяжку.

1.4. Промежуточные опоры ВЛИ 0,4 кВ предлагаются на базе железобетонных стоек длиной 9,5 м марки П11: СВ95-3 (СВ95-3с) с расчетным изгибающим моментом 3 тс·м и СВ95-2 (СВ95-2с) с расчетным изгибающим моментом 2 тс·м и на базе железобетонных стоек длиной 8,5 м марки П21: СВ85-3 (СВ85-3с) с расчетным изгибающим моментом 3 тс·м и СВ85-2 (СВ85-2с) с расчетным изгибающим моментом 2 тс·м.

1.5. Все железобетонные стойки имеют выводы контактов для присоединения к ним переносных заземлений, с целью увеличения безопасности работы при ремонте ВЛИ и изготавливаются по проектам арх. № 20.0139 "Железобетонные стойки для опор ВЛ 0,4 кВ, повышающие долговечность и электробезопасность их эксплуатации" и арх. №ЛЭП00.10 "Железобетонные стойки для опор ВЛ 10 кВ, повышающие долговечность и электробезопасность их эксплуатации", разработанным АООТ "РОСЭП" и рекомендованным Департаментом электрических сетей РАО "ЕЭС России" для обязательного применения во всех АО-энерго страны (№ 11-02/252 от 18.06.2001).

1.6. В данной работе для опор на базе железобетонных стоек длиной 8,5 м принят габарит подвески СИП до земли 5 м в соответствии с гл. 2.4. ПУЭ сельмол, издания.

## 2. ПРОВОДА И АРМАТУРА.

2.1. Самонесущий изолированный провод (СИП) состоит из нулевого неизолированного (или изолированного) провода, выполняющего роль несущего троса, трех фазных изолированных проводов и одного изолированного фазарного провода.

2.2. На разработанных в данной работе опорах могут быть подвешены СИП следующих марок:

- СИП-1, СИП-1А, СИП-2, СИП-2А (Россия) - с неизолированной (типа 1) и изолированной (тип 2) несущей жилой, изготавливаемые по ТУ16.К71-268-98 «Провода самонесущие изолированные»;

- «АМКА» (Финляндия) - с неизолированной несущей жилой, изготавливаются по финскому стандарту SCF F 2200/1992;

- «Терсада» (Франция) - с изолированной несущей жилой, изготавливаются по французскому стандарту NFC 33-209.1988 российско-французским СП «Электрика».

2.3. Фазные провода СИП выполнены из алюминия; несущая нулевая жила - из термоупрочненного алюминиевого сплава с временным сопротивлением около 30 кгс/мм<sup>2</sup> или используется сталеалюминиевый провод.

2.4. Основные технические характеристики СИП сечением 25-70 мм<sup>2</sup> даны в табл. 1.

Таблица 1

Количество и сечение, мм <sup>2</sup> , фазных, фазарного и нулевого проводов	Диаметр СИП, мм	Масса СИП, кг/км
3x25+1x25+1x35 (Россия) 3x25+1x25+1x35 (Финляндия) 3x25+1x16+1x54,6 (Франция)	25-26	490-600
3x35+1x35+1x50 (Россия) 3x35+1x25+1x50 (Финляндия) 3x35+1x16+1x54,6 (Франция)	26-30	530-720
3x50+1x35+1x70 (Россия) 3x50+1x25+1x70 (Финляндия) 3x50+1x16+1x54,6 (Франция)	33-35	700-900
3x70+1x35+1x95 (Россия) 3x70+1x25+1x95 (Финляндия) 3x70+1x16+1x70 (Франция) 3x70+1x16+1x54,6 (Франция)	32-41	1000-1200

						21.0112-ПЗ		
Рис.	Кол. р.	Лист	№ док.	Подп.	Дата			
ГИП	Удков				5.11			
Н. контр.	Александр				5.12			
Пров.	Иванов				5.12			
						Пояснительная записка		
						Статьи	Лист	Листов
						Р	1	4
						АООТ "РОСЭП"		

2.5. Основные технические характеристики СИП для ответвлений от магистрали ВЛИ к вводам даны в табл. 2.

Таблица 2

Количество жил и их сечение, мм <sup>2</sup>	Диаметр СИП, мм	Масса СИП, кг/км	Минимальная разрушающая прочность каждой жилы, кгс
2x16	15	140	190
2x25	18	220	300
4x16	18	280	190
4x25	22	430	300

2.6. Для строительства ВЛИ 0,4 кВ рекомендуется приобретать СИП и стальной арматуру в комплекте.

2.7. Крепление несущей нулевой жилы СИП на промежуточных опорах выполняется с помощью поддерживающих зажимов типа PS5414+LM, Ю57.2, ПК-1, ПИ1 и др.

2.8. Крепление несущей нулевой жилы СИП на опорах анкерного типа выполняется с помощью натяжных зажимов PA54 1500P, SO93, SO4 95, HP25-6, НЦ25-95, НКН25-95 и др.

2.9. Концевое крепление для СИП ответвления к вводам выполняется с помощью натяжных зажимов PA25, PA25/2, PA54 600P, SO3.25, ЗК2, ЗК4 и др.

2.10. Зажимы ответвительные и соединительные устанавливаются, как правило, без снятия изоляционного покрова фазных жил СИП. Электрическое соединение обеспечивается зубчатыми контактами плашек зажимов, прокусывающими изоляцию фазных жил СИП.

Зажимы располагаются в изолирующих предохранительных футлярах.

На ВЛИ 0,4 кВ могут применяться ответвительные зажимы следующих типов: PZ21, PZ22, SL9.2, К-ОНМ-1, К-ОФ-1, ОК1-2, ОН2-1, ОИ7-1 и др.

На ВЛИ 0,4 кВ могут применяться соединительные зажимы следующих типов: JZ31/70-70, MJPT95, SJ2.4, СФ, СНА и др.

### 3. ОСНОВНЫЕ ПОЛОЖЕНИЯ ПО РАСЧЕТУ ОПОР И СИП

3.1. Ветровые нагрузки на провод и конструкции опор определены для климатических условий, указанных в табл. 3.

Таблица 3

Ветровой район	Нормативный скоростной напор ветра, кгс/м <sup>2</sup>		
	Без гололеда, q <sub>max</sub>	При толщине стенки гололеда, q <sub>г</sub>	
		5мм	10, 15, 20мм
I	16(27)*	7	18
II	21(35)*	9	18
III	27(45)*	11	18
IV	35(55)*	14	18
V	45(70)*	18	18

\* В скобках указано для незастроенной местности.

3.2. Нормативная толщина стенки гололеда принята равной: для I и II районов по гололеду – 5мм, для III района – 10мм, для IV района – 15мм, для особого района по гололеду – 20мм.

3.3. Расчет конструкций опор выполнен с учетом подвески одного изолированного провода (СИП) на магистрали ВЛ и проводов ответвления к вводам в здание.

3.4. При расчете проводов принято: при любом пролете максимальная стрела провеса магистрального СИП равна 1,4 м при соблюдении допустимых напряжений, равных  $\sigma_1 = \sigma_2 = 11,4 \text{ кгс/мм}^2$  и  $\sigma_0 = 5 \text{ кгс/мм}^2$ , для проводов ответвлений к вводам в здания максимальная стрела провеса равна 0,6м.

3.5. Расчетные пролеты для всех типов опор определены как наименьшие из величины ветрового пролета, вычисленного из условия прочности промежуточной опоры, и габаритного пролета, рассчитанного с учетом прочности несущей жилы СИП и прочности опор анкерного типа (см. табл. 4).

Таблица 4

СИП сечением 25-70 мм <sup>2</sup>	Расчетные пролеты, l <sub>расч.</sub> , м.			
	Скоростной напор ветра, q <sub>max</sub> =16-70 кгс/м <sup>2</sup>			
	Толщина стенки гололеда, мм			
	5	10	15	20
l <sub>расч.</sub> , м	40	40	35	30

3.6. Стрелы провеса при монтаже СИП сечением 25-70 мм<sup>2</sup> на ВЛИ 0,4 кВ должны соответствовать величинам, приведенным в табл. 5.

Вс	Код. ул.	Лист	№ стр.	Дата	Лист
					2

Таблица 5

Монтажные стрелы провеса СИП 25-70 мм<sup>2</sup>, м.

Температура воздуха при монтаже, град. С	Толщина стенки гололеда, мм			
	5	10	15	20
-40	0,96	0,96	1,07	1,16
-20	1,11	1,11	1,18	1,24
0	1,20	1,20	1,24	1,29
+20	1,30	1,30	1,32	1,34
+40	1,39	1,39	1,39	1,39

3.7. Значения пролетов ответвлений к вводам в здания для промежуточных опор и опор анкерного типа указаны в табл. 6.

Провода ответвлений к вводам в здания следует натягивать с усилием около 10 кг.

Таблица 6.

Пролеты ответвлений L<sub>отв.</sub>, м.

Сечения СИП для отапливания, мм <sup>2</sup>	Толщина стенки гололеда, мм			
	5	10	15	20
2x16	25	20	20	15
2x25, 4x16	20	20	20	15
4x25	15	15	15	15

4. ЗАКРЕПЛЕНИЕ ОПОР В ГРУНТЕ

4.1. Расчет прочности закрепления свободстоящих опор в грунте произведен в соответствии с "Руководством по проектированию опор и фундаментов линий электропередачи и распределительных устройств подстанций напряжением выше 1 кВ" (Энергосетьпроект, Р-3041 тм, 1977).

4.2. Закрепление свободстоящих опор в грунте предусматривается в ригеля, в сверленные котлованы диаметром 350 - 450 мм глубиной 2 м - для опор на базе стоек длиной 9,5 м; 1,8 м - для опор на базе стоек длиной 8,5 м и 3,0 м - для опор на базе стоек длиной 10,5 м и 11,0 м.

Результаты расчета несущей способности безригельного закрепления свободстоящих промежуточных опор П11 и П21 представлены в табл. 9.

Безригельное закрепление свободстоящих опор анкерного типа на базе стоек длиной 10,5 м и 11,0 м обеспечивает необходимую несущую способность грунта во всех грунтах, кроме суглинков и глин с показателем пластичности I<sub>p</sub> > 0,5.

4.3. Установку свободстоящих опор анкерного типа в котлован производить с отклонением от вертикали вершины стойки примерно на 15 см по биссектрисе внешнего угла поворота ВЛ так, чтобы после монтажа проводов стойки опор заняли бы вертикальное положение.

4.4. Выбор типа закрепления свободстоящих промежуточных П11 и П21 производится сравнением величины действующего на опору изгибающего момента M<sub>p</sub> по табл. 7 и табл. 8 и несущей способности грунта M<sub>гр</sub> по табл. 9. При условии M<sub>гр</sub> > M<sub>p</sub> опоры закрепляются в грунте без ригеля, при M<sub>гр</sub> < M<sub>p</sub> необходимо установить ригель на глубине 0,5 м.

4.5. Ответственные анкерные опоры АО23, АО25 и концевые К23, К25 выполнены одностоечной конструкции с оттяжкой с применением стального анкера.

Таблица 7.

Расчетные изгибающие моменты M<sub>p</sub>, кН·м, действующие на промежуточную опору П11 для СИП25-СИП70.

Ветровой район	Толщина стенки гололеда, мм			
	5	10	15	20
1. В застроенной местности				
I	10	18	19	20
II	12	18	19	20
III	14	18	19	20
IV	16	18	19	20
V	18	18	19	20
2. В незастроенной местности				
I	9	13	16	19
II	11	13	16	19
III	13	13	16	19
IV	15	15	16	19
V	18	15	16	19

Изм.	Кол. экз.	Дат.	№ экз.	Полн.	Лист
					3

Таблица 8.

Расчетные изгибающие моменты  $M_p$ , кН·м, действующие на промежуточную опору П21 для СИП25-СИП70.

Ветровой район	Толщина стенки гололеда, мм			
	5	10	15	20
1. В застроенной местности				
I	9	13	13	13
II	10	13	13	13
III	12	13	13	13
IV	14	14	13	13
V	15	15	15	14
2. В незастроенной местности				
I	7	8	8	8
II	9	9	8	8
III	10	10	10	10
IV	12	12	11	11
V	14	14	14	13

Иск.	Обс. пр.	Лист	№ док.	Полн.	Лист

ТАБЛИЦА 9.

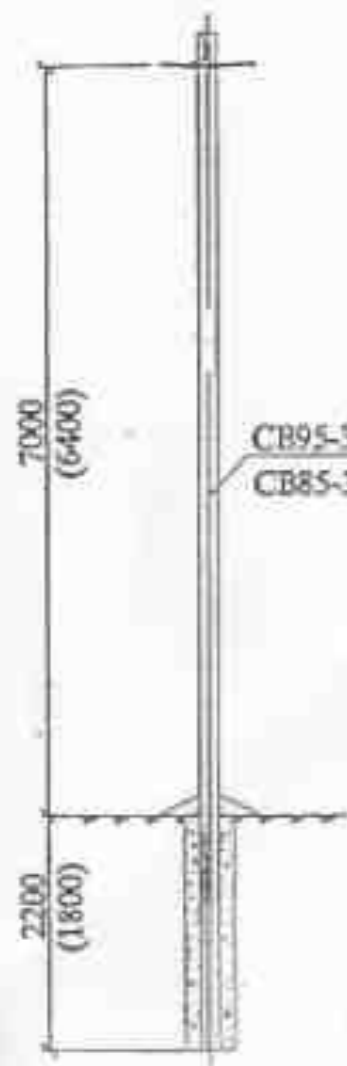
НЕСУЩАЯ СПОСОБНОСТЬ БЕЗРИГЕЛЬНОГО ЗАКРЕПЛЕНИЯ ПРОМЕЖУТОЧНЫХ ОПОР П11 и П21 В ГРУНТАХ НА ОПРОКИДЫВАНИЕ, Мгр, кНм.

Марка промежуточной опоры		П11						П21							
Глубина заделки, h		2,2 м						1,8 м							
Наименование и виды грунтов		коэффициент пористости грунта "e"													
		0,45	0,55	0,65	0,75	0,85	0,95	1,05	0,45	0,55	0,65	0,75	0,85	0,95	1,05
ПЕСКИ	Гравелистые и крупные	63	46	38	-	-	-	-	35	30	25	-	-	-	-
	Средней крупности	48	37	32	-	-	-	-	35	30	25	-	-	-	-
	Мелкие	41	35	30	24	-	-	-	30	25	19	12	-	-	-
	Пылеватые	38	33	26	21	-	-	-	30	25	19	12	-	-	-
СУПЕСИ	$0 < I_L < 0,25$	61	43	36	31	-	-	-	40	35	25	18	-	-	-
	$0,25 < I_L < 0,75$	43	36	30	24	19	-	-	40	30	25	18	13	-	-
СУТЛИНКИ	$0 < I_L < 0,25$	71	55	48	40	33	28	-	60	50	40	30	25	19	-
	$0,25 < I_L < 0,5$	63	50	45	37	29	24	-	55	45	35	25	19	16	-
	$0,5 < I_L < 0,75$	-	-	30	25	20	18	16	-	-	30	20	16	10	9
ГЛИНЫ	$0 < I_L < 0,25$	-	106	84	66	56	48	39	-	50	40	35	30	25	20
	$0,25 < I_L < 0,5$	-	-	69	58	48	38	28	-	-	35	30	25	20	16
	$0,5 < I_L < 0,75$	-	-	36	33	27	23	21	-	-	30	25	20	16	12

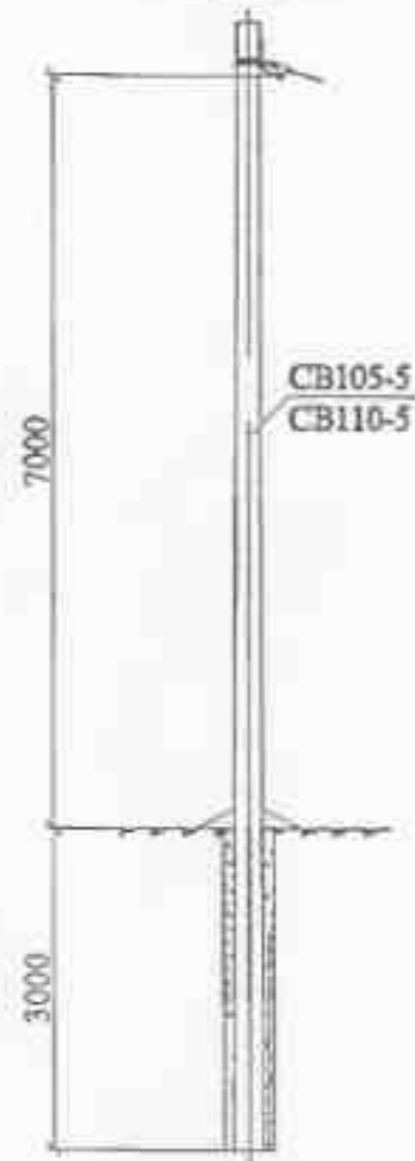
Имя	Дата	Лист	№ ст.	Всего	Лист

21.0112 - ПЗ

Промежуточная опора П11, П121



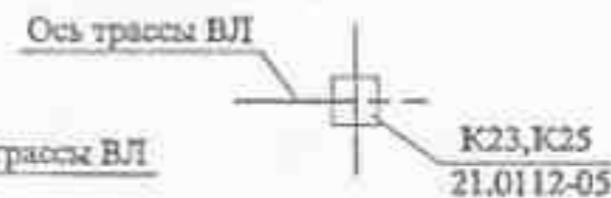
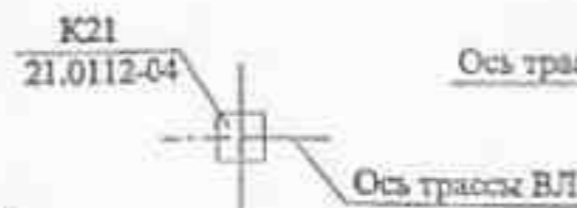
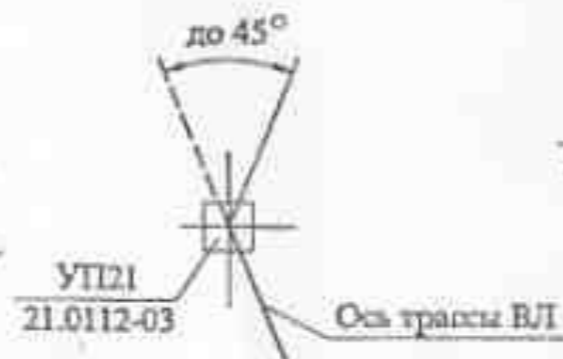
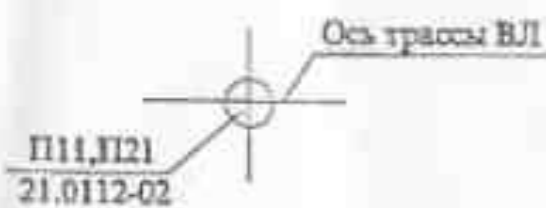
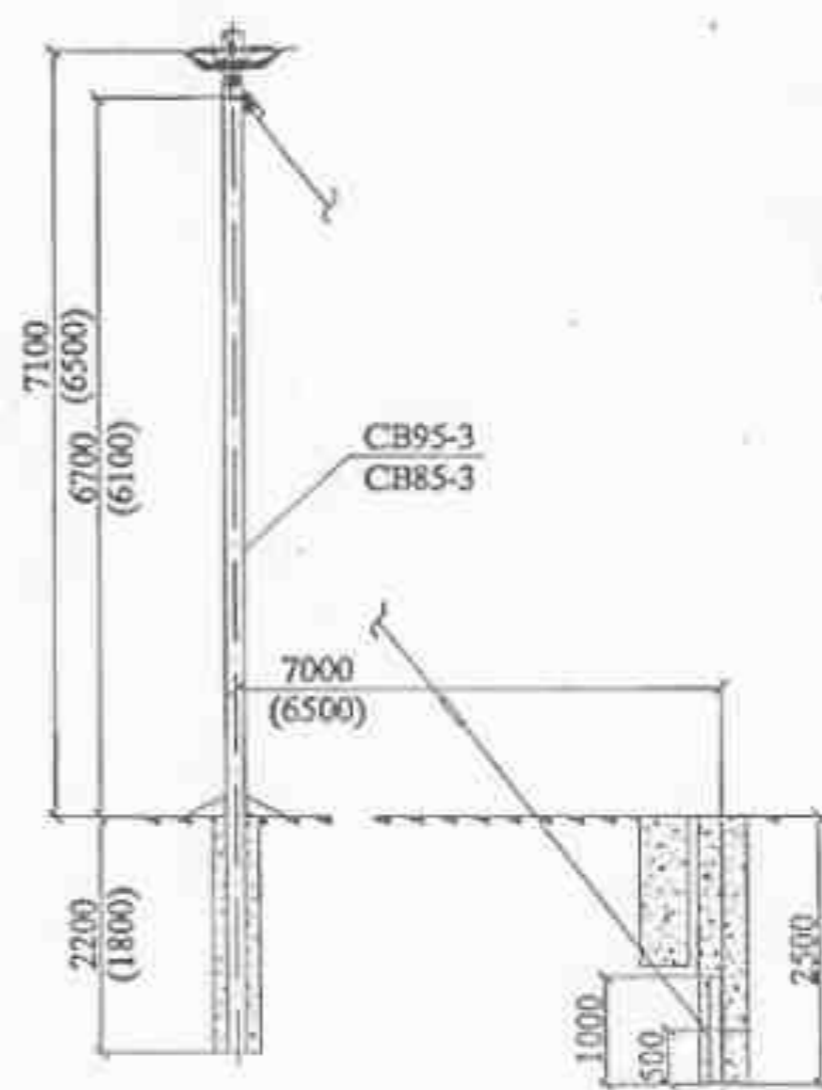
Угловая промежуточная опора УП121



Концевая опора К21



Концевая опора К23, К25

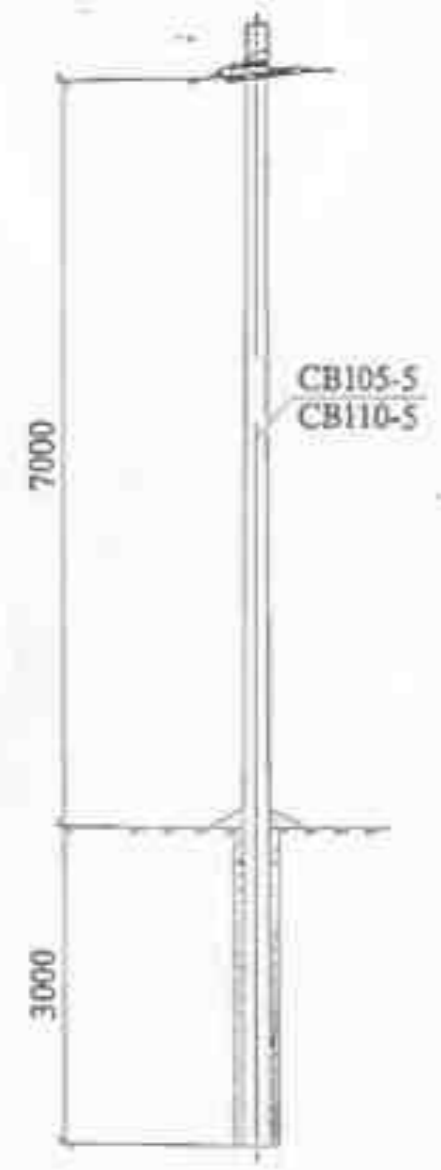


Размеры в скобках для опор на стойках СВ85-3.

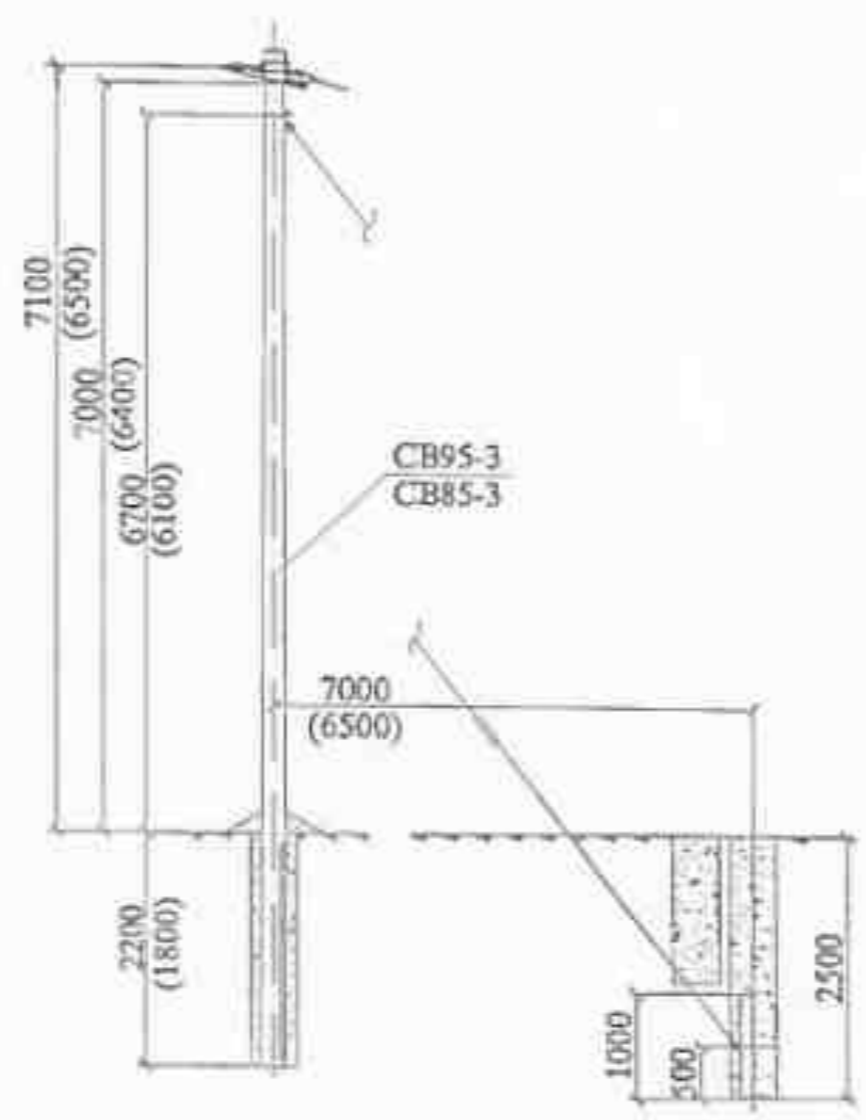
						21.0112-01			
Изм.	Единица	Лист	№ док.	Подп.	Дата	Номенклатура опор	Статус	Лист	Листов
ГМП		Удмурт			5.16		Р	1	2
Н. контр.		Амстара			5.16		АООТ "РОСЭП"		
Проект.		Ильин			5.16				
Рисов.		Камбалов В			5.16				



Ответственная  
визерная опора  
АО21



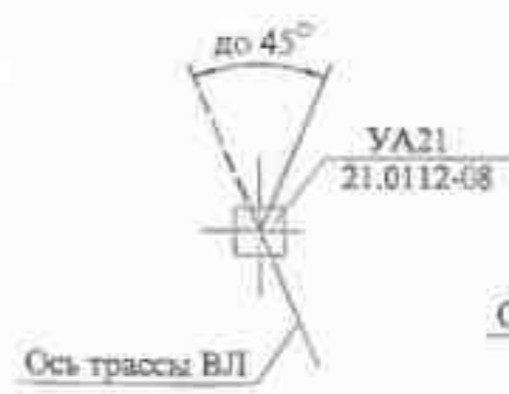
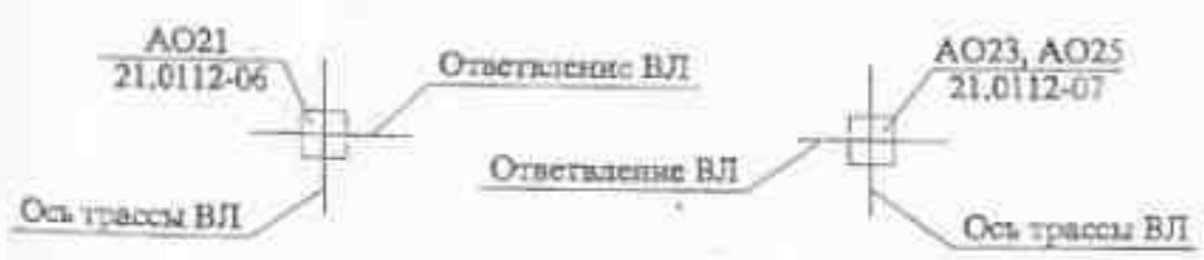
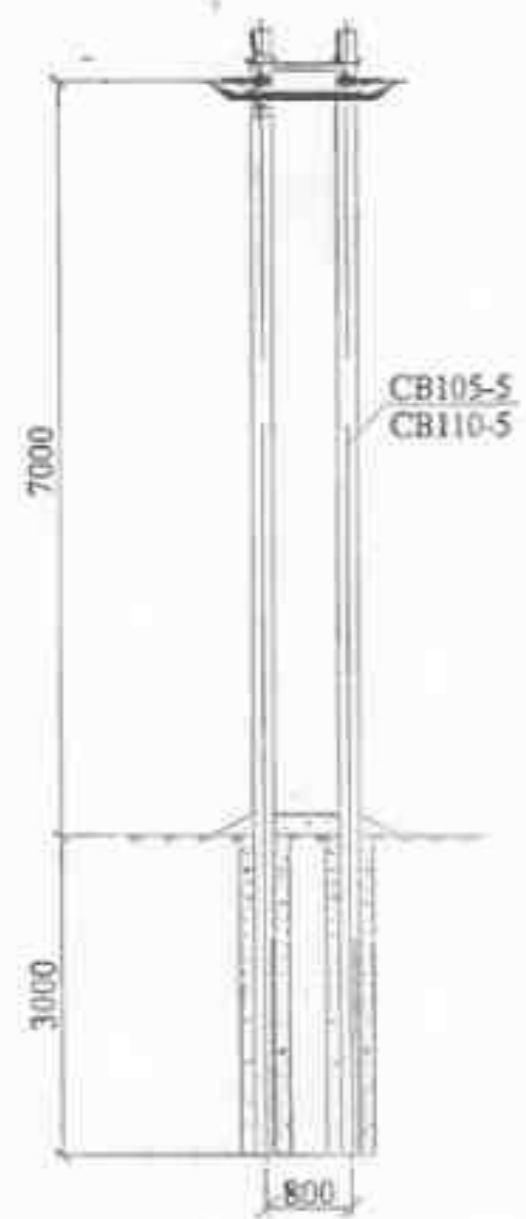
Ответственная  
анкерная опора  
АО23, АО25



Угловая анкерная  
опора УА21



Угловая анкерная  
опора УА23

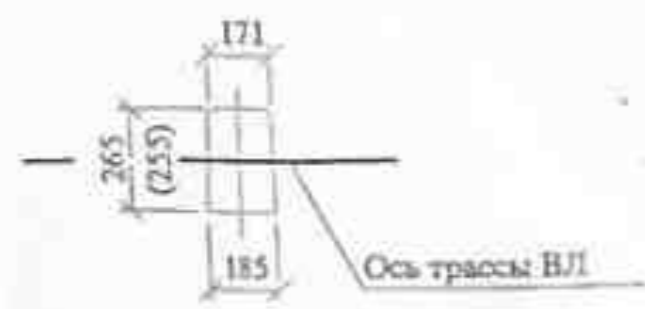


Изм.	Кол. в.	Дет.	№ дет.	Позн.	Дат.

21.0112-01



Схема установки стойки опоры



Марка, поз.	Наименование и обозначение	Кол. на опору при ответвлении						Масса ст., кг	Примечание
		в одну сторону			в две стороны				
		2	4	2x2	2	4	2x2		
Железобетонные элементы									
CB95-3*	Стойка CB95-3 см. проект 20.0139	1			1			900	
CB85-3**	Стойка CB85-3 см. проект 20.0139							660	
Линейная арматура вариант 1 - российская									
1	Крюк КГ1	1			2			2,0	
4	Защелки поддерживающий ПН-1	1			1			0,2	
3	Защелки натяжной ОК2	1	-	2	2	-	4	0,07	
	Защелки натяжной ОК4	-	1	-	-	2	-	0,1	
6	Защелки ответвления фазы ОК1-2	1	3	2	2	6	4	0,15	
	Защелки ответвления фазы ОК1-2	2	2	3	3	3	3	0,127	
7	Защелки ответвления фазы ОК1-2				0,5			0,9	м
8	Заземляющий проводник ЗП6 см. 21.0112-20				1			0,4	
9	Защелки ПС-1 по ТУ34-13-10273-88								

\* Стойка CB95-3 применяется для опоры П11. Вместо стойки CB95-3 допускается применение стойки CB95-2с и CB95-3с. (см. проект 20.0139)

\*\* Стойка CB85-3 применяется для опоры П21. Вместо стойки CB85-3 допускается применение стойки CB85-2с и CB85-3с. (см. проект 20.0139)

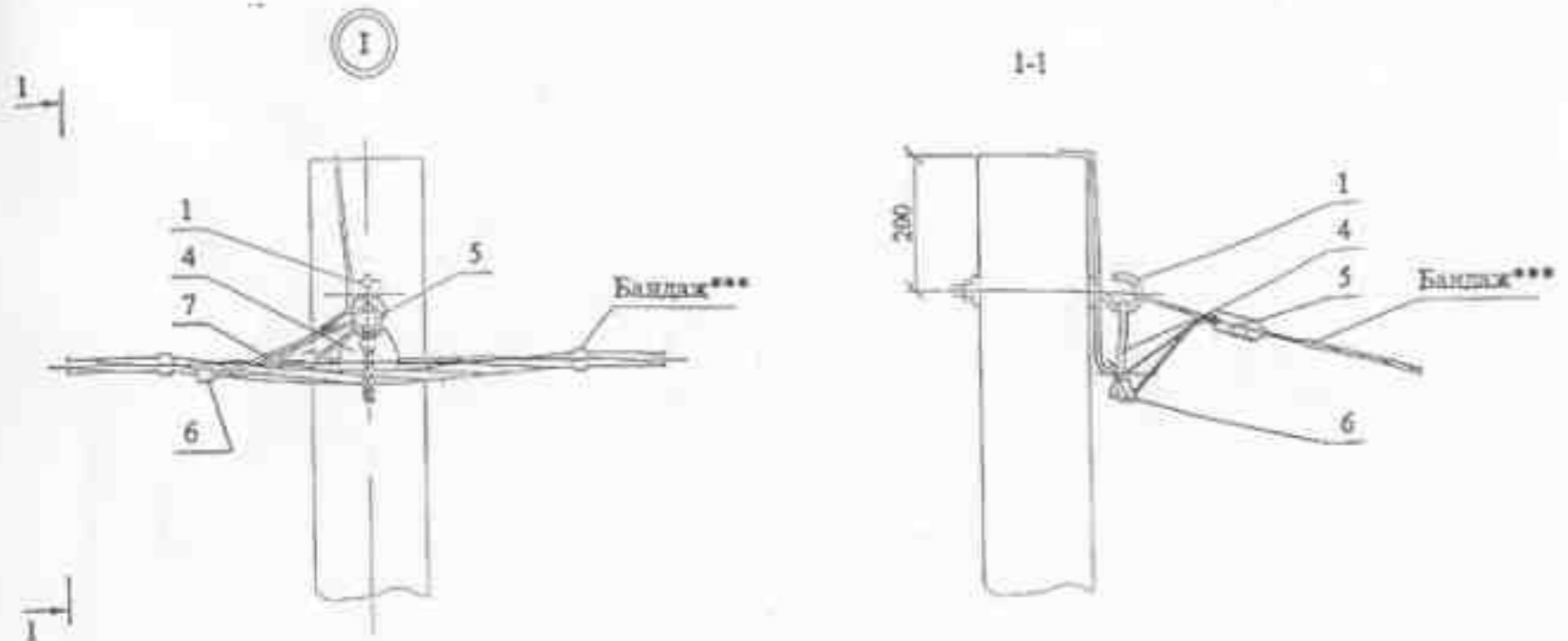
\*\*\* Бандаж производить самоклеющейся лентой СЭЛА (ТУ6-19-155-80).

1. Чертеж выполнен на 4 листах  
 Спецификация линейной арматуры вариант 2 (финская) и вариант 3 (французская) см. лист 2.  
 Узел I см. листы 3 и 4.  
 2. Размеры в скобках для опоры П21.  
 Опора П21 предназначена к применению взамен опоры П11 после утверждения главы 2.4 ПУЭ 7 издания.

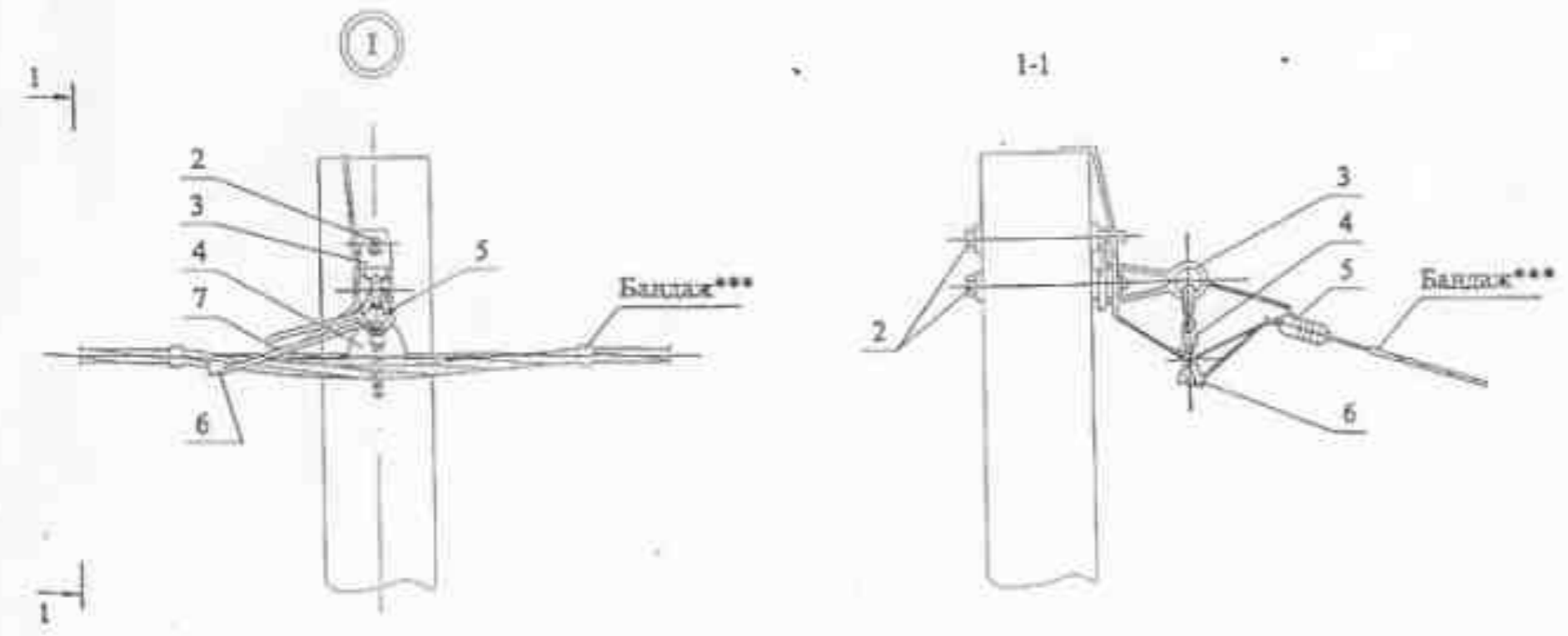
21.0112-02							Угловые опоры ВЛИ 0,4 кВ одностоечной конструкции на стойках типа СВ105 и СВ110.		
Изм.	Кол. изм.	Лист	Изд.	Полн.	Лист	Лист	Станция	Лист	Лист
							Р	1	4
ГНП	Ушаров						Промежуточная опора П11, П21		
Н. контр.	Александр						Общий вид		
Проект.	Колтух						Схема установки стойки		
Разраб.	Калашников В						АООТ "РОСЭП"		

Ответвление к вводам в здание в одну сторону от ВЛ  
проводов СИП.

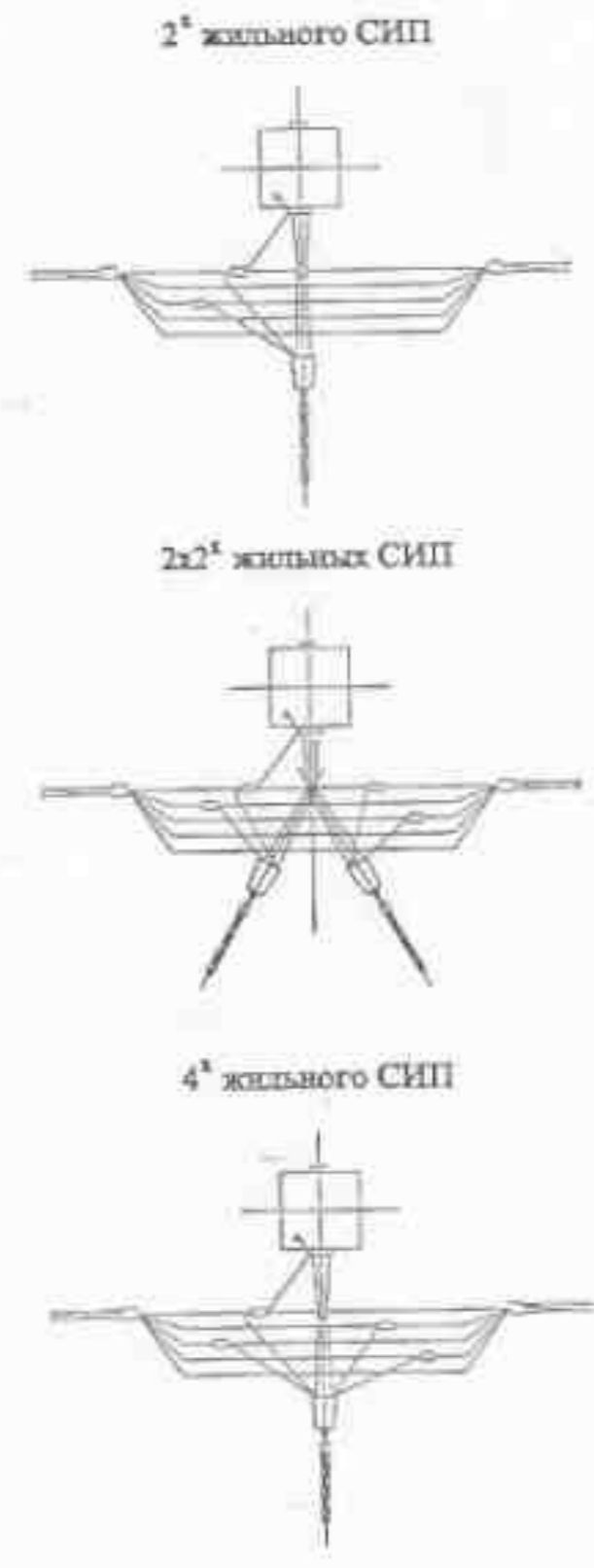
С российской и финской литейной арматурой.



С французской литейной арматурой.



Схемы отгаленки к вводам  
в здания

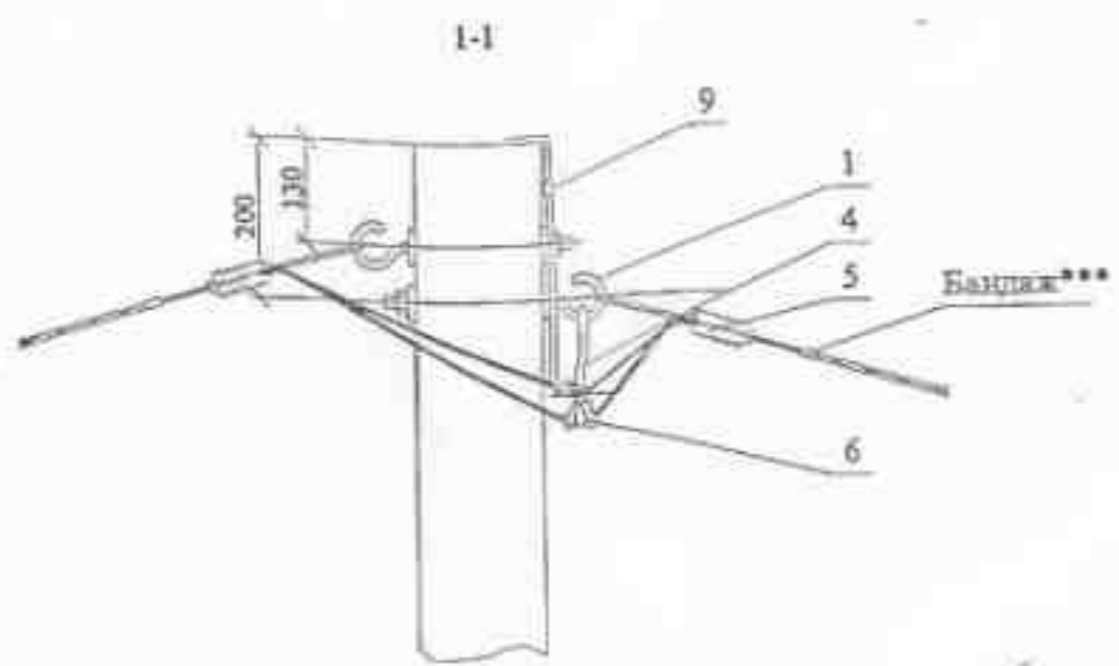
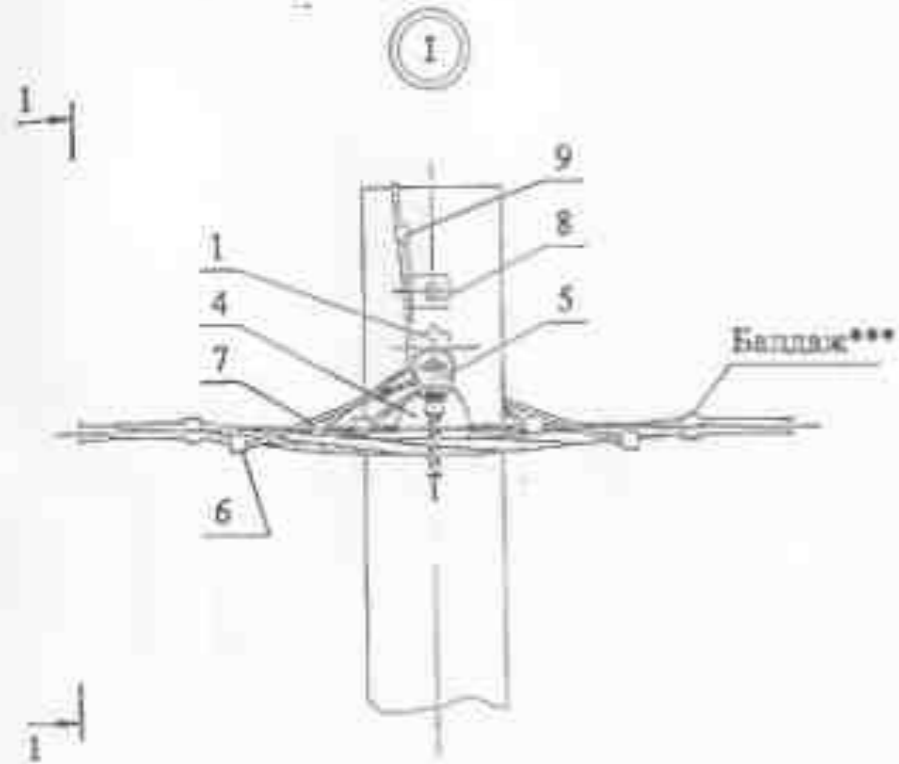


Чертеж выполнен на 4 листах.  
Общий вид см. лист 1.  
Отгаленки в две разные стороны от оси ВЛ см. узел I лист 4.

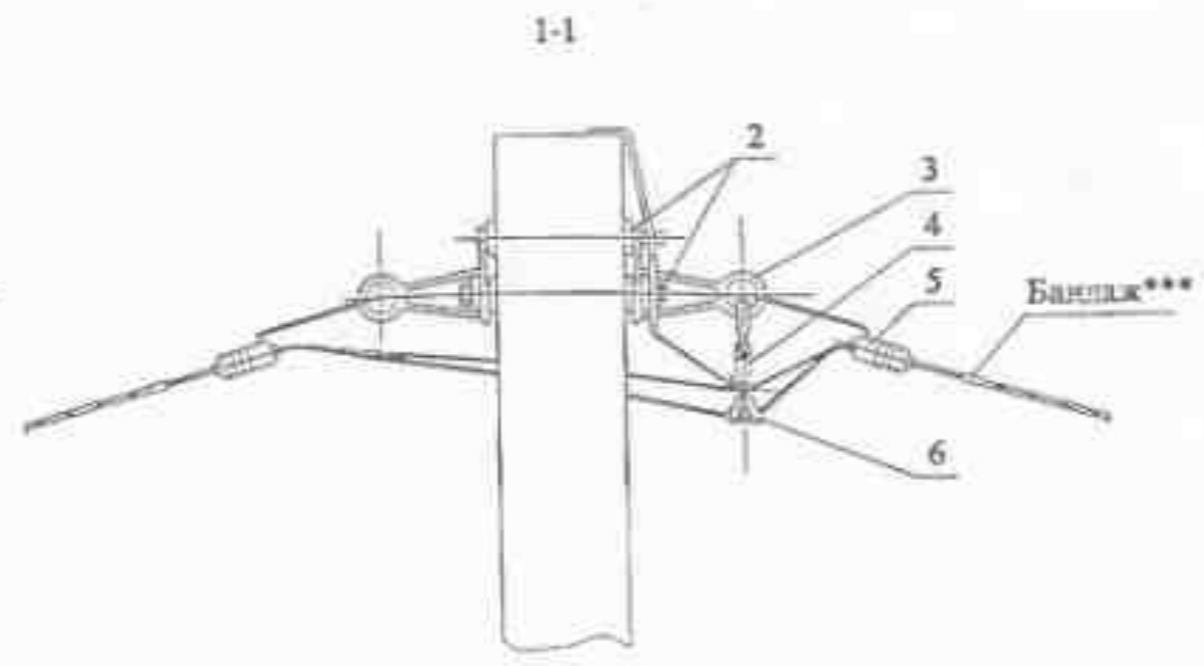
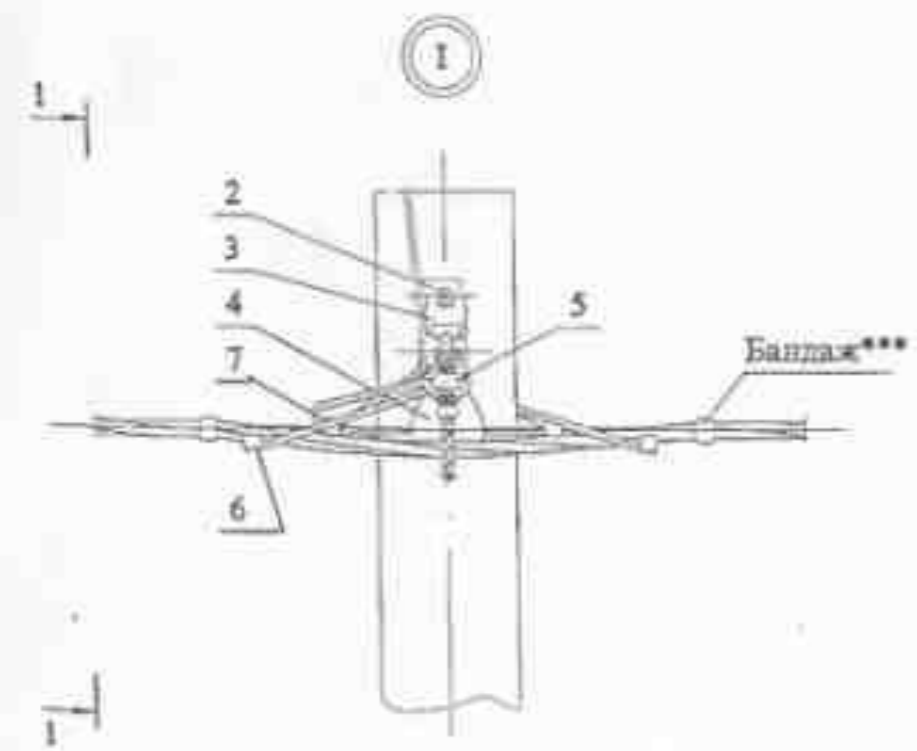
Изм.	Кол. в.	Лист	№ изм.	Полн.	Лист	21.0112-02	Лист 3

Отвешаления к вводам в здания в две стороны от ВЛ  
проводов СИП.

С российской и финской лентной арматурой.

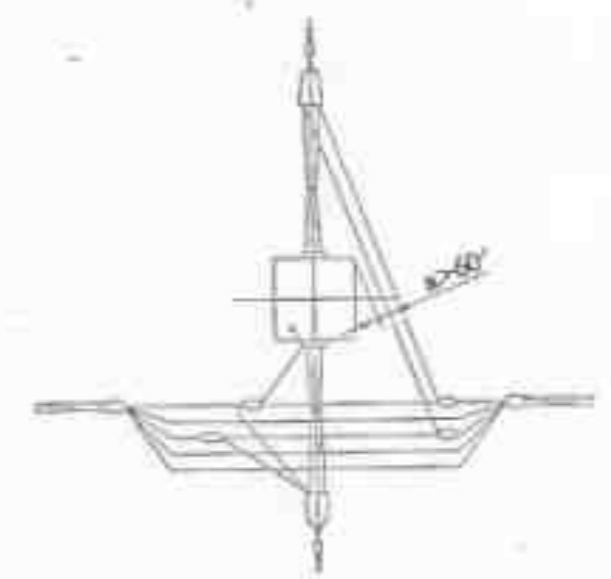


С французской лентной арматурой.

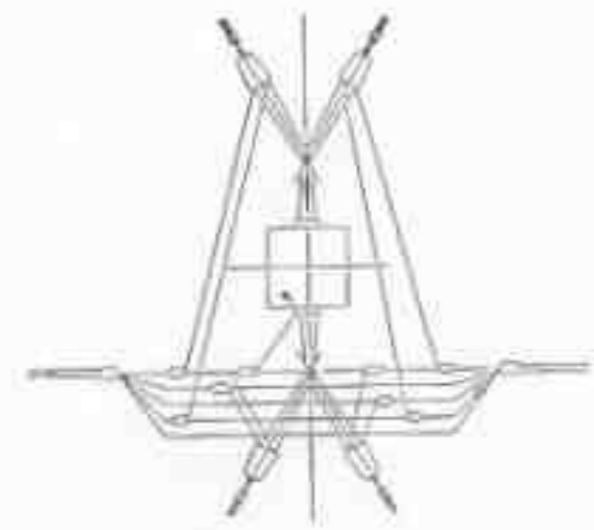


Схемы отвешаления к вводам  
в здания

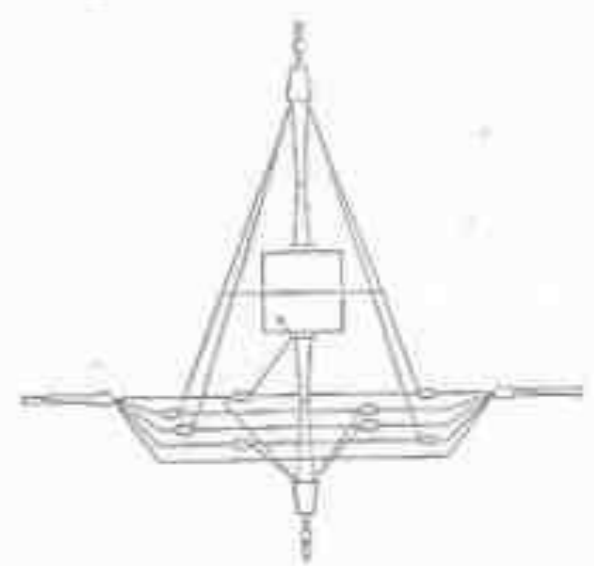
2<sup>х</sup> жильного СИП



2x2<sup>х</sup> жильных СИП



4<sup>х</sup> жильного СИП

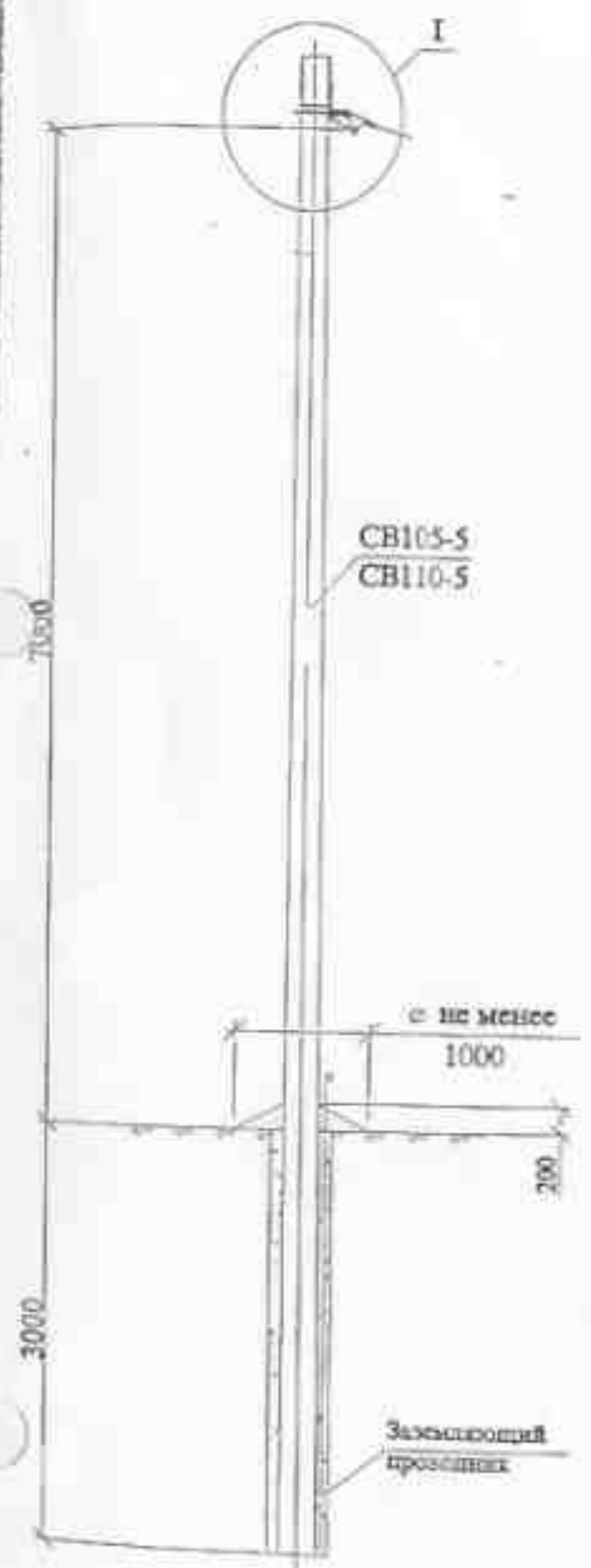


Чертеж выполнен на 4 листах.  
Общий вид см. лист 1.  
Отвешаление в одну сторону от оси ВЛ см. узел I лист 3.

Изм.	Возм. р.	Лист	№ лист.	Подп.	Дата

21.0112-02

Лист  
4



Марка, поз.	Наименование и обозначение	Кол. на опору при ответвлении						Масса ед., кг	Примечание
		в одну сторону			в две стороны				
		2	4	2x2	2	4	2x2		
Железобетонные элементы									
СВ105-5	Стойка СВ105-5 см. проект ЛЭП100.10	1			1			1175	
СВ110-5	Стойка СВ110-5 см. проект ЛЭП100.10							1125	
Линейная арматура вариант 1 - российская									
1	Кромки КН1	1			2			0,61	
2	Защелки поддерживающей ПН-1	1			1			0,3	
3	Защелки натяжной ОК2	1	-	2	2	-	4	0,07	
	Защелки натяжной ОК4	-	1	-	-	2	-	0,1	
4	Защелки ответвления фазы ОК1-2	1	3	2	2	6	4	0,15	
5	Защелки ответвления фазы ОК1-1, ОК1-2	2	2	3	3	3	5	0,127	
6*	Заземляющий проводник ЗП-6 см. 21.0112-20	0,5			1			0,9	м
7	Защелки ПС-1 по ТУ34-13-10273-88	1			2			0,4	
8	Лента стальная бандажная 0,7x20x2000 мм типа SOT46	2			4			0,26	

\* При использовании стойки СВ110-5 заземляющий проводник принимать на 1 м длиннее.  
 \*\* Бандаж производить самоклеющейся лентой СЭЛА (ТУ6-19-155-80).

1. Чертеж выполнен на 4 листах  
 Спецификацию линейной арматуры вариант 2 (финская) и вариант 3 (французская) см. лист 2.  
 Узел I см. листы 3 и 4.
2. Размеры в скобках для стойки СВ110-5.
3. Максимально допустимый угол (α) поворота трассы ВЛ равен 45°.

						21.0112-03		
						Угловые опоры ВЛИ 0,4 кВ одноствоечной конструкции на стойках типа СВ105 и СВ110.		
Изм.	Кол. уч.	Лист	№ лк.	Пост.	Дата			
						Угловая промежуточная опора УП121		
						Стальная	Лист	Листов
						Р	1	4
						Общий вид		
						АООТ "РОСЭЛ"		

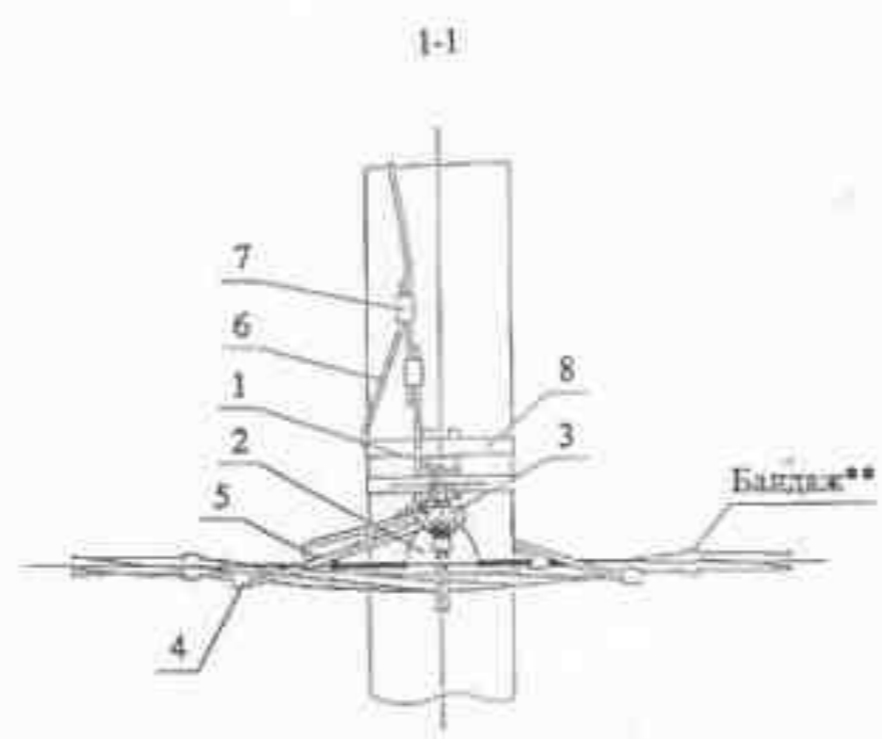
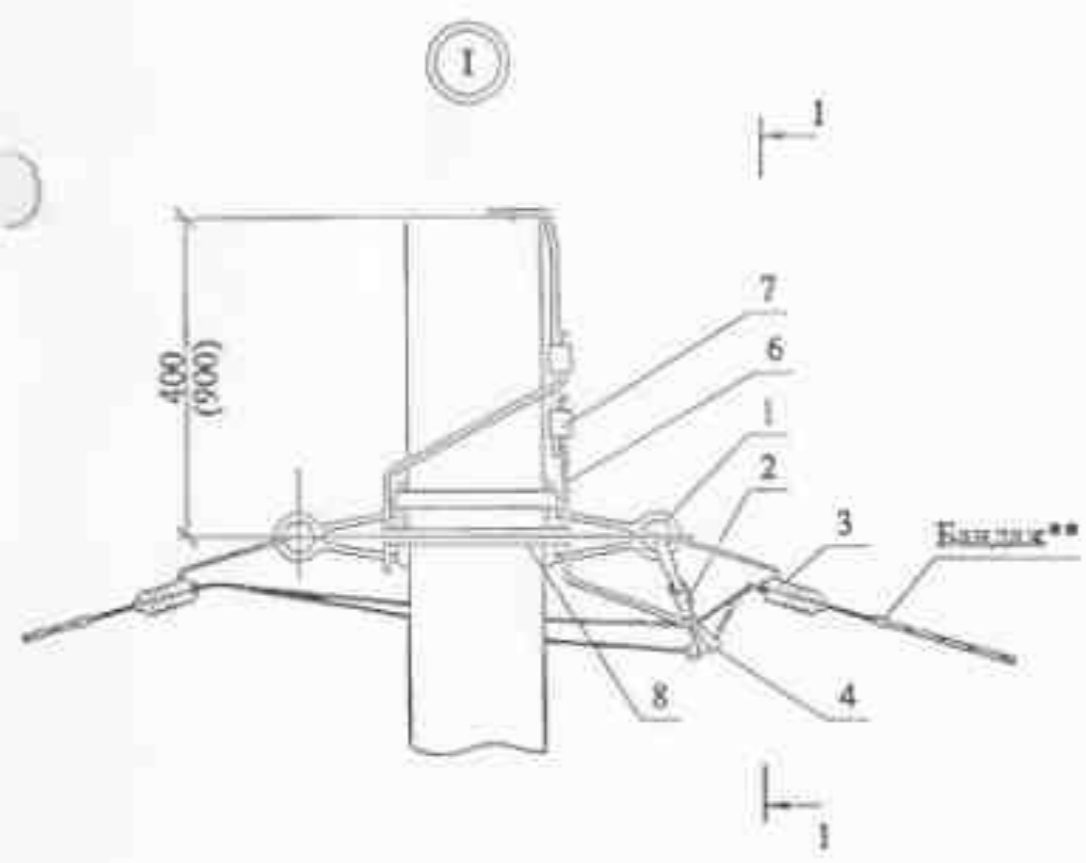
Марка, поз.	Наименование и обозначение	Кол. на опору при ответвлении						Масса ст., кг	Примечание
		в одну сторону			в две стороны				
		2	4	2x2	2	4	2x2		
Линейная арматура вариант 2 - финская									
1	Крюк SOT 29	1			2			0,61	
2	Зажим поддерживающий SO 57,2	1			1			0,15	
3	Зажим натяжной SO 80,215 для СИП 2x(16-25)	1	-	2	2	-	4	0,2	
	Зажим натяжной SO 80 для СИП 4x(4x16)	-	1	-	-	2	-	0,23	
	Зажим натяжной SO 3,25-SO 4,95 для СИП 25-65	-	-	-	-	-	-	0,15/0,24	
4	Зажим ответвления фазы SL 9,2	1	3	2	2	6	4	0,125	
5	Зажим ответвления SM 2,21	2	2	3	3	3	5	0,13	
6*	Защелкивающий проводник ЗП6 см. 21.0112-20	0,5			1			0,9	м
7	Зажим ПС-1 по ТУ34-13-10173-88	1			2			0,4	
8	Лента стальная бандажная 0,7x20x2000 мм типа SOT46	2			4			0,26	
Линейная арматура вариант 3 - французская									
1	Кронштейн CS14	1			2			0,25	
2	Кронштейн промежуточный PS54 14+LM	1			1				
3	Натяжной зажим RA25/2 для СИП 2x16, 2x25	1	-	2	2	-	4	0,07	
	Натяжной зажим RA25 для концевое крепление СИП 4x16, 4x25	-	-	-	-	-	-	0,09	
	Натяжной зажим RA54 600P для концевое крепление несущей нулевой жилы сечением 54,6 мм <sup>2</sup>	-	1	-	-	2	-	0,22	
4	Зажим ответвления PZ21 для присоединения СИП сечением 16-35 мм <sup>2</sup>	1	3	3	3	7	7	0,14	
5	Зажим ответвления PZ22 для присоединения СИП сечением 16-35 мм <sup>2</sup> и алюминиевого проводника с 6 мм	1			2			0,16	
6*	Защелкивающий проводник ЗП6 см. 21.0112-20	0,5			1			0,9	м
7	Зажим ПС-1 по ТУ34-13-10173-88	1			2			0,4	
8	Лента стальная бандажная 0,7x20x2000 мм типа SOT46	2			4			0,26	

Изм.	Доп. уч.	Лист	№ док.	Полн.	Дата

21.0112-03

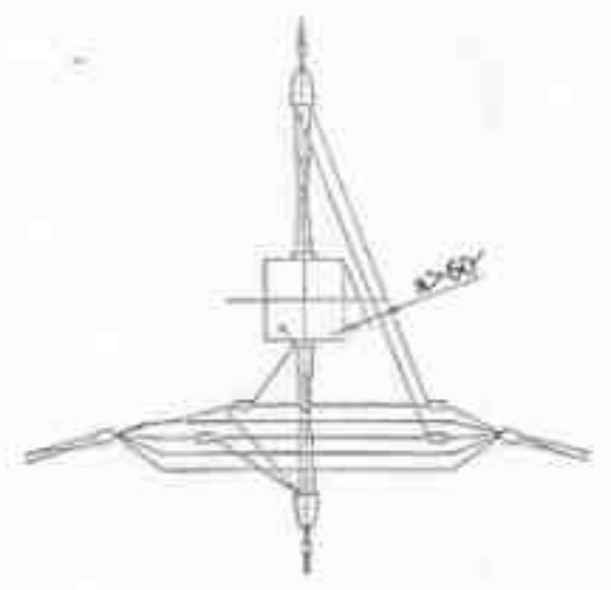


Отвешаления к вводам в здания и две стороны от ВЛ проводов СИП.

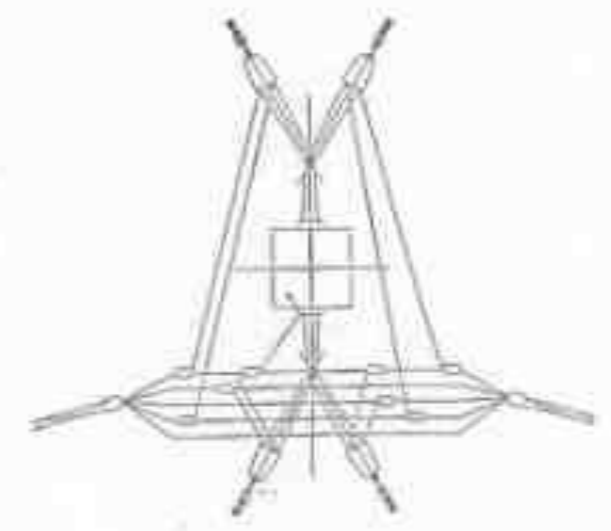


Схемы отвешаления к вводам в здания

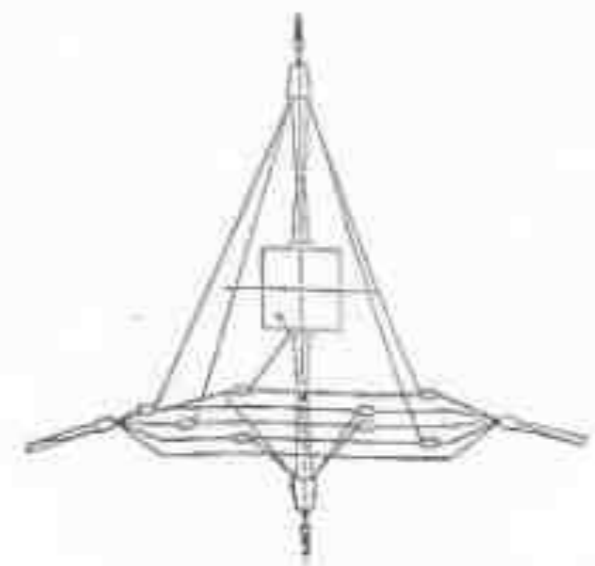
2<sup>х</sup> жильного СИП



2x2<sup>х</sup> жильных СИП



4<sup>х</sup> жильного СИП



Чертеж выполнен на 4 листах.  
 Общий вид см. лист 1.  
 Отвешаление в одну сторону от осей ВЛ см. узел 1 лист 3.

--	--	--	--	--	--	--	--





Марка, поз.	Наименование и обозначение	Кол. на опоре при ответвлении						Масса ед., кг	Примечание
		в одну сторону			в две стороны				
		2	4	2x2	2	4	2x2		
Жалюбетонные элементы									
СВ105-5	Стойка СВ105-5 см. проект ЛЭП00.10	1			1			1175	
СВ110-5	Стойка СВ110-5 см. проект ЛЭП00.10	1			1			1125	
Литейная арматура вариант 1-российская									
1	Траверса ТН27 см. 21.0112-11	2			2			2,0	
2	Хомут Х12 см. 21.0112-17	2			2			1,3	
4	Защитный кожух НЦ25...95	2			2			0,3	
5	Защитный кожух ОК2	1	-	2	2	-	4	0,07	
	Защитный кожух ОК4	-	1	-	-	2	-	0,1	
6	Защитный кожух ответвления фазы ОК1-2	1	3	2	2	6	4	0,15	
7	Защитный кожух ответвления ОН2-1, ОН3-2	2	2	3	3	3	5	0,127	
8	Защитный кожух соединительный СНСА25...95 для нулевой жилы	1			1				
9	Защитный кожух соединительный СФ25...95 для фазных проводов	4			4				
10*	Заземляющий проводник ЗП16 см. 21.0112-20	0,5			1			0,9	м
11	Защитный ПС-1 по ТУ34-13-10273-88	2			2			0,37	

\* При использовании стойки СВ110-5 заземляющий проводник принимать на 1 м длиннее.  
 \*\* Бандаж производить самоклеющейся лентой СЭЛА (ТУ6-19-155-80).



1. Чертеж выполнен на 4 листах  
 Спецификацию литейной арматуры вариант 2 (финская) и вариант 3 (французская) см. лист 2.  
 Узел I см. листы 3 и 4.  
 2. Размеры в скобках для стойки СВ110-5.

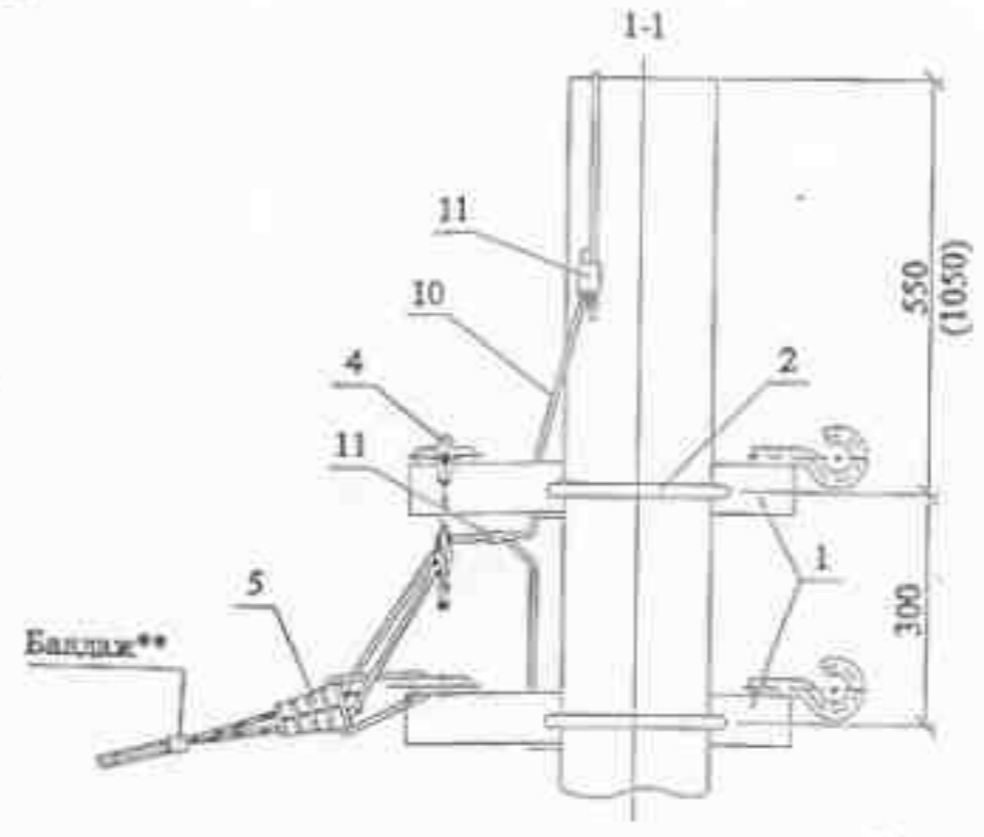
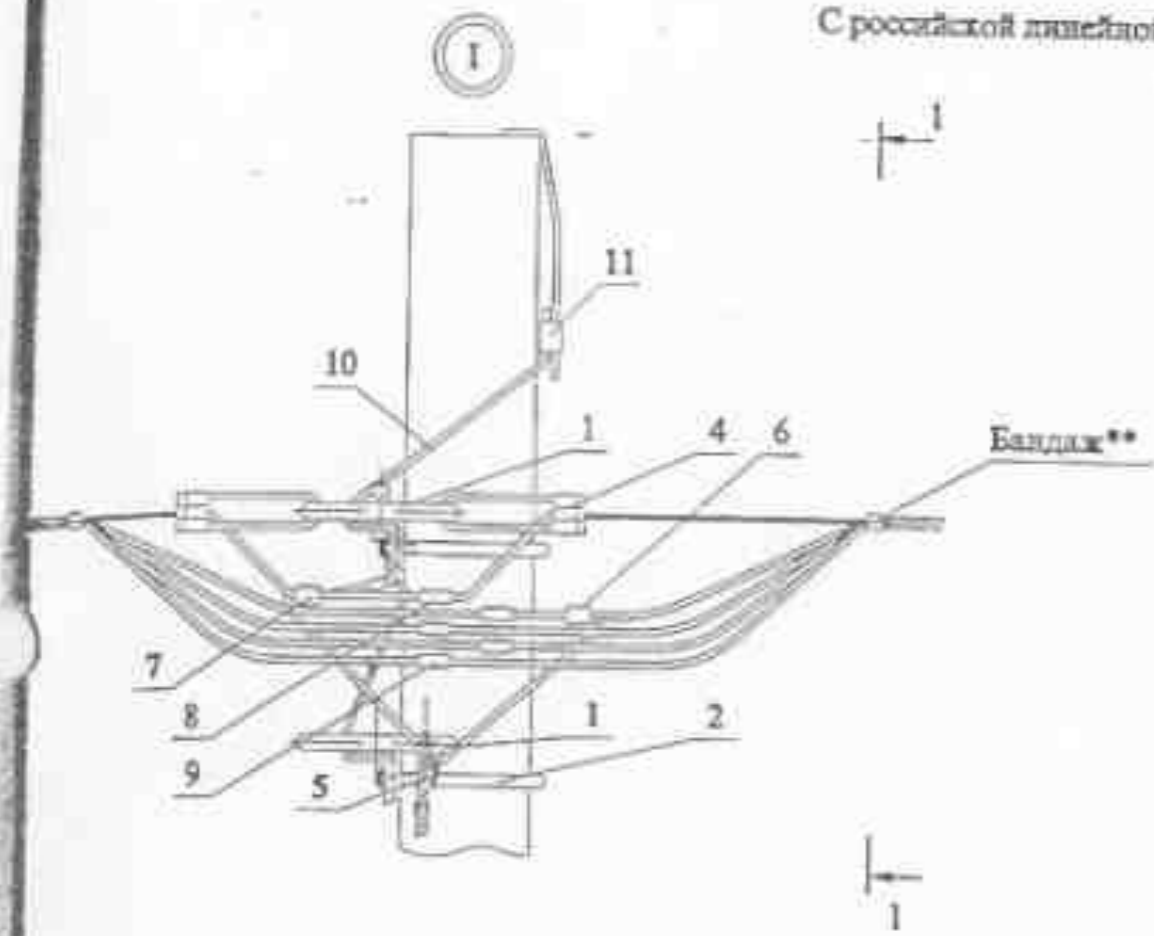
21.0112-04						Угловые опоры ВЛ 0,4 кВ одностоечной конструкции на стойках типа СВ105 и СВ110.		
Изм.	Кол. р.	Лист	№ изм.	Полн.	Лист	Стрелка	Лист	Листов
						Р	1	4
Концевая опора К21								
Общий вид								
Схема установки стойки						АООТ "РОСЭП"		

Марка, год.	Наименование и обозначение	Кол. на опору при отъёте						Масса ед., кг	Примечание	
		в одну сторону			в две стороны					
		2	4	2x2	2	4	2x2			
Линейная арматура вариант 2 - финская										
3	Кронштейн SOT83	2			3			1,32		
4	Натяжной зажим SO93	2			2			0,6		
5	Зажим натяжной SO80.225 для СИП 2x(16-25)	1	-	2	2	-	4	0,2		
	Зажим натяжной SO80 для СИП 4x(4x16)	-	1	-	-	2	-	0,23		
	Зажим натяжной SO3.25 - SO4.95 для СИП 25-95								0,15/0,24	
6	Зажим отъёте фазы SL9.2	1	3	2	2	6	4	0,125		
7	Зажим ответвительный SM2.21	2	2	3	3	3	5	0,13		
8	Зажим соединительный SJ2.4 для нулевой жилы	1			1			0,1		
9	Зажим соединительный SJ1.4-SJ3.4 для фазных проводов	4			4			0,1		
10*	Заземляющий проводник ЗП6 см. 21.0112-20	0,5			1			0,9	н	
11	Зажим ПС-1 по ТУ34-13-10273-88	2			2			0,37		
12	Лента стальная балдажная 0,7x20x2000 мм типа SOT46	4			4			0,26		
Линейная арматура вариант 3 - французская										
3	Кронштейн CS10	2			3			0,2		
4	Натяжной зажим PA.54 1500P для концевого крепления несущей нулевой жилы СИП	2			2			0,32		
5	Натяжной зажим PA25/2 для СИП 2x16, 2x25	1		2	2		4	0,07		
	Натяжной зажим PA25 для концевого крепления СИП 4x16, 4x25								0,09	
	Натяжной зажим PA.54 600P для концевого крепления несущей нулевой жилы сечением 54,6 мм <sup>2</sup>	-	1	-	-	2	-	0,22		
6	Зажим ответвительный PZ21 для присоединения СИП сечением 16-35 мм <sup>2</sup>	1	3	3	3	7	7	0,14		
7	Зажим ответвительный PZ22 для присоединения СИП сечением 16-35 мм <sup>2</sup> и заземляющего проводника ø 6 мм	1			1			0,16		
8	Зажим соединительный JZ31/70-70 для соединения несущей нулевой жилы сечением 54,6 мм <sup>2</sup>	1			1			0,33		
9	Зажим соединительный MJPT25 - MJPT95 для соединения фазных жил сечением 25 - 95 мм <sup>2</sup>	4			4					
10*	Заземляющий проводник ЗП6 см. 21.0112-20	0,5			1			0,9	н	
11	Зажим ПС-1 по ТУ34-13-10273-88	2			2			0,37		
12	Лента стальная балдажная 0,7x20x2000 мм типа SOT46	4			4			0,26		

--	--	--	--	--	--

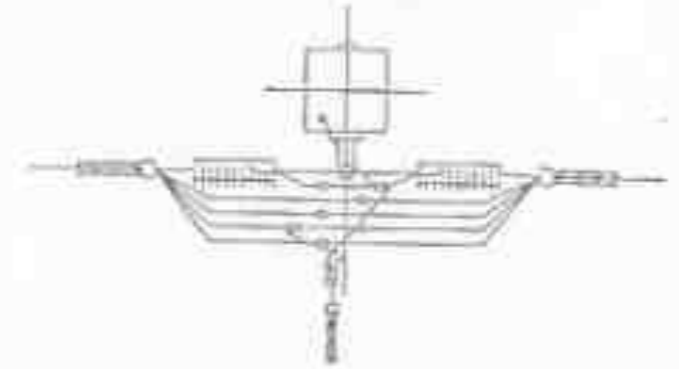
Ответвление к вводам и здания в одну сторону от ВЛ  
проводов СИП.

С российской линейной арматурой.



Схемы ответвлений к вводам  
и здания

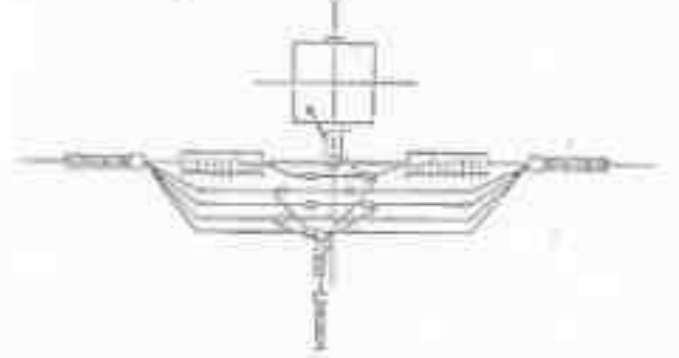
2<sup>х</sup> жильного СИП



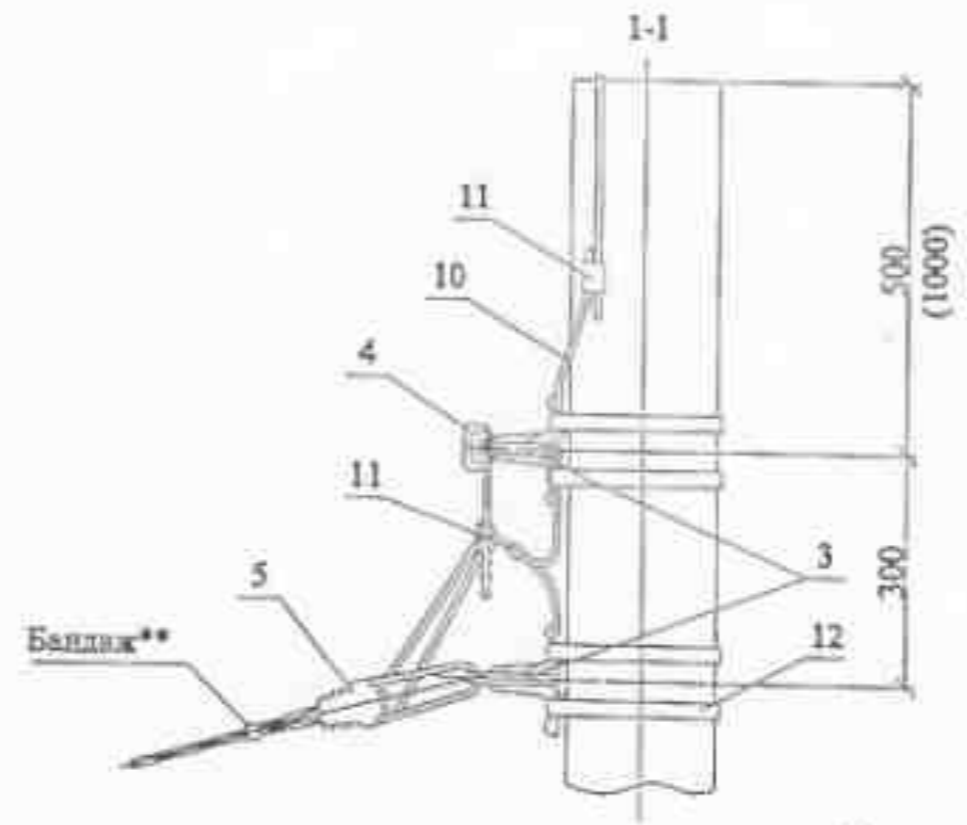
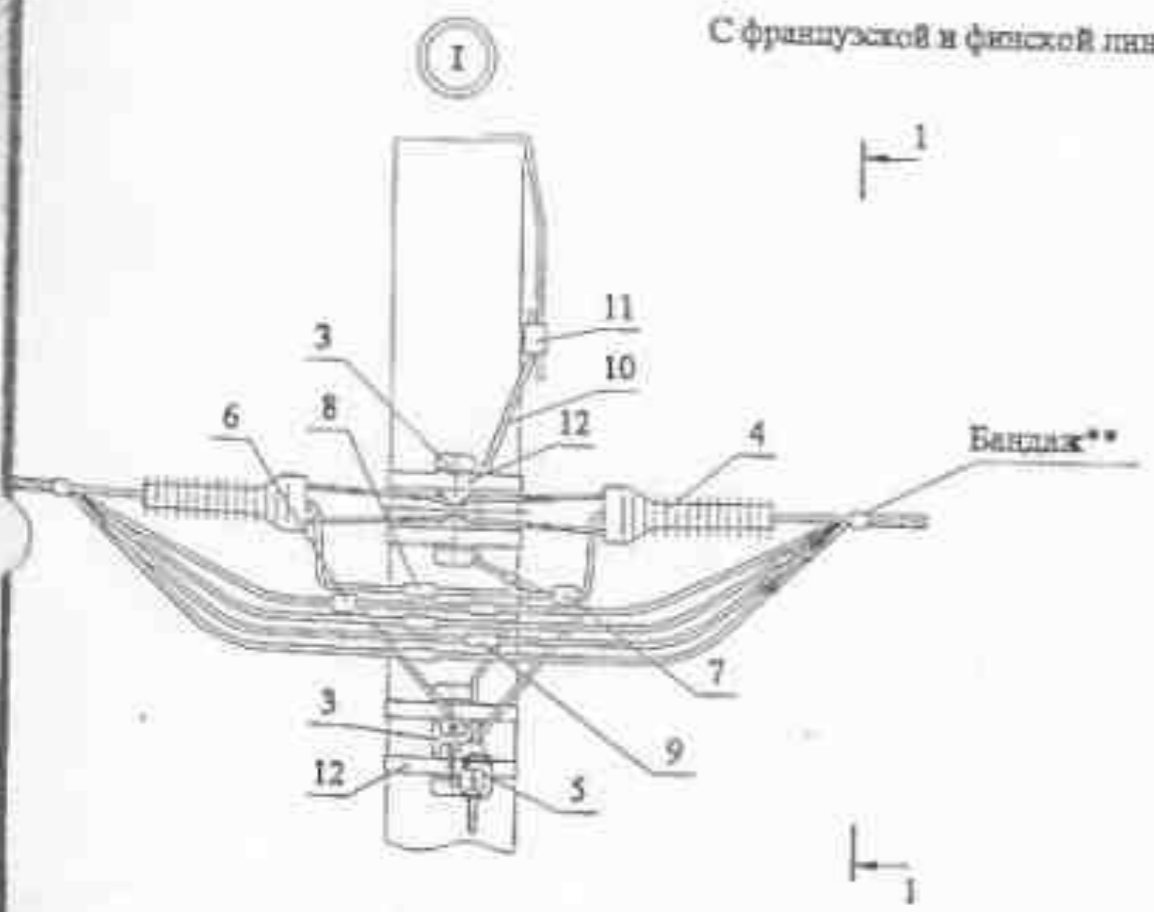
2x2<sup>х</sup> жильных СИП



4<sup>х</sup> жильного СИП



С французской и финской линейной арматурой.



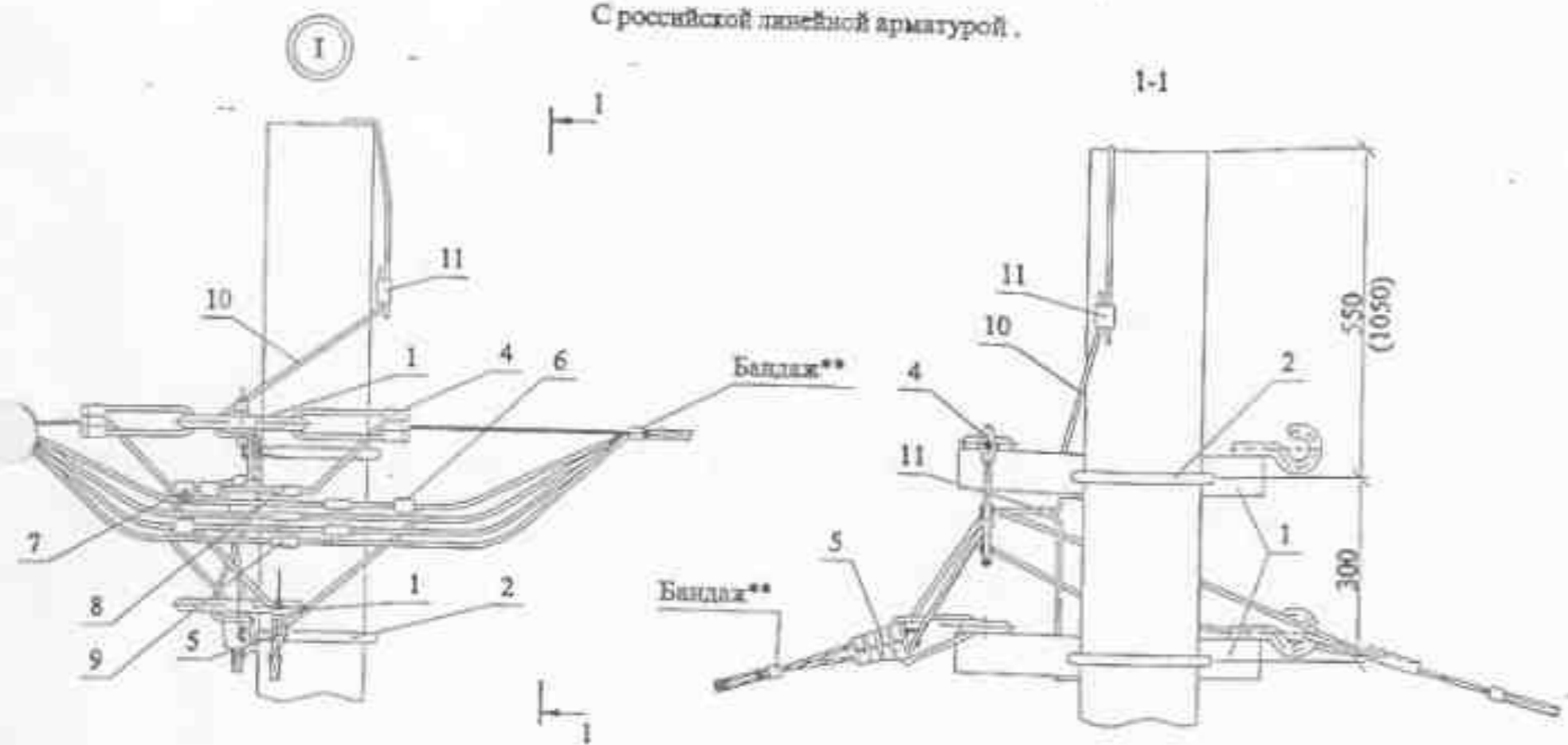
Чертеж выполнен на 4 листах.  
Общий вид см. лист 1.  
Ответвления в две разные стороны от оси ВЛ см. узел I лист 4.

Иж.	Усл. р.	Лист	№ док.	Пом.	Дата

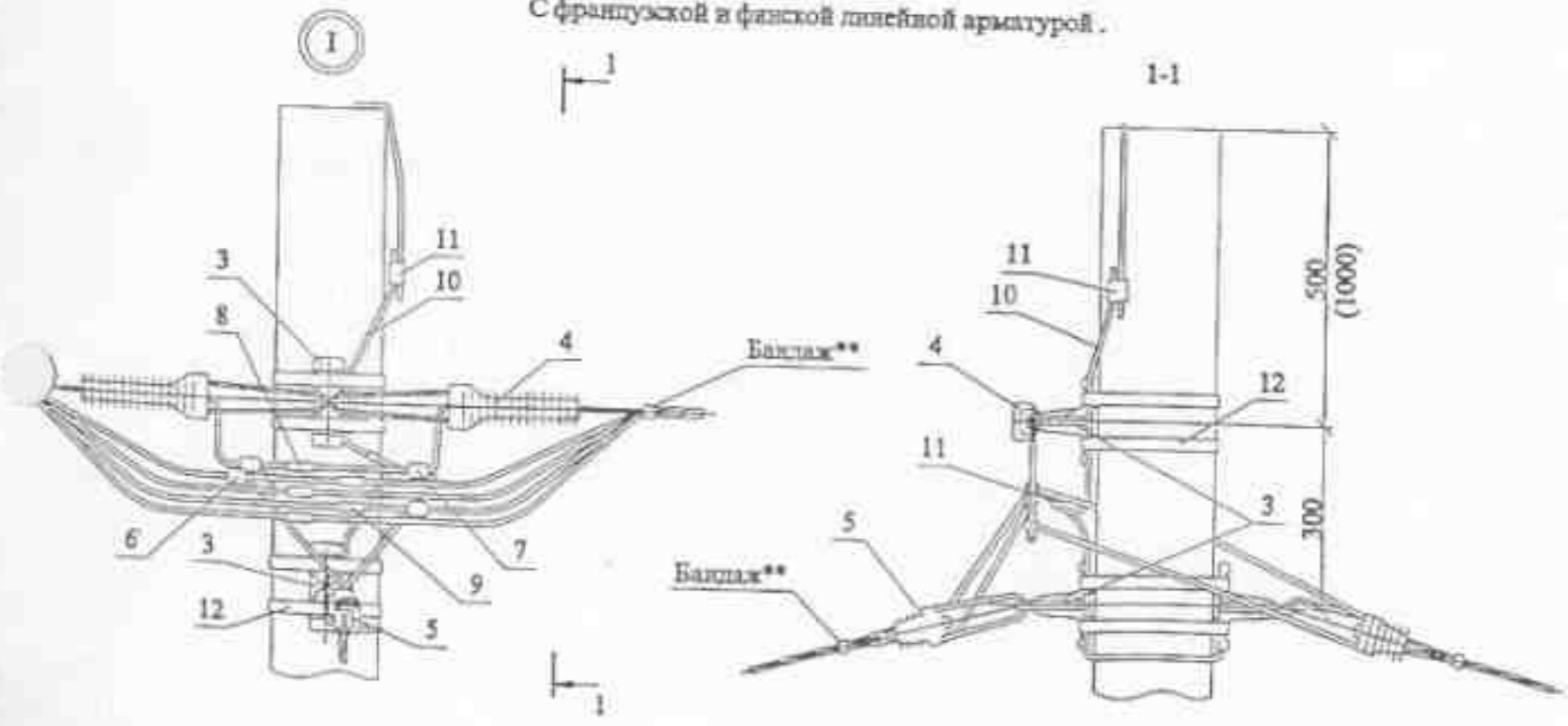
21.0112-04

Ответвления к вводам в здания в две стороны от ВЛ проводов СИП.

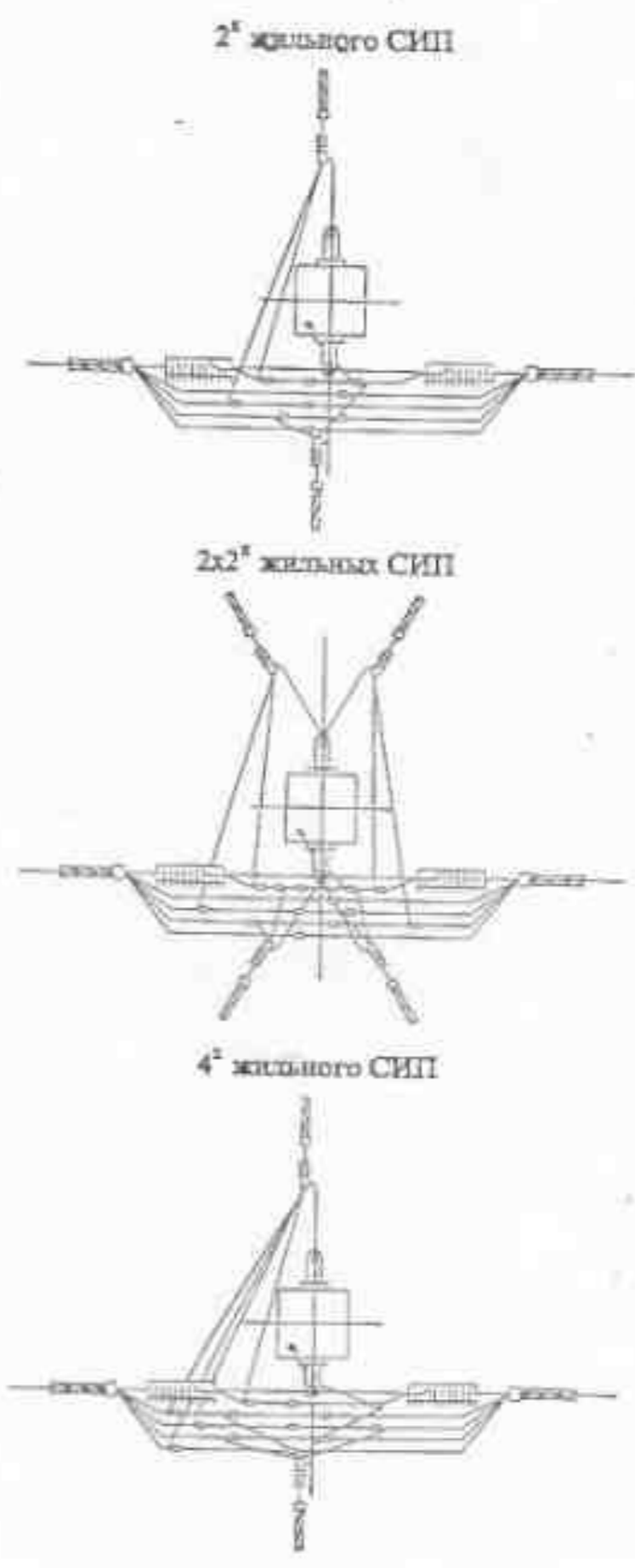
С российской линейной арматурой.



С французской и финской линейной арматурой.



Схемы отведений к вводам в здания



Чертеж выполнен на 4 листах.  
Общий вид см. лист 1.  
Ответвление в одну сторону от оси ВЛ см. узел I лист 3.

--	--	--	--	--	--

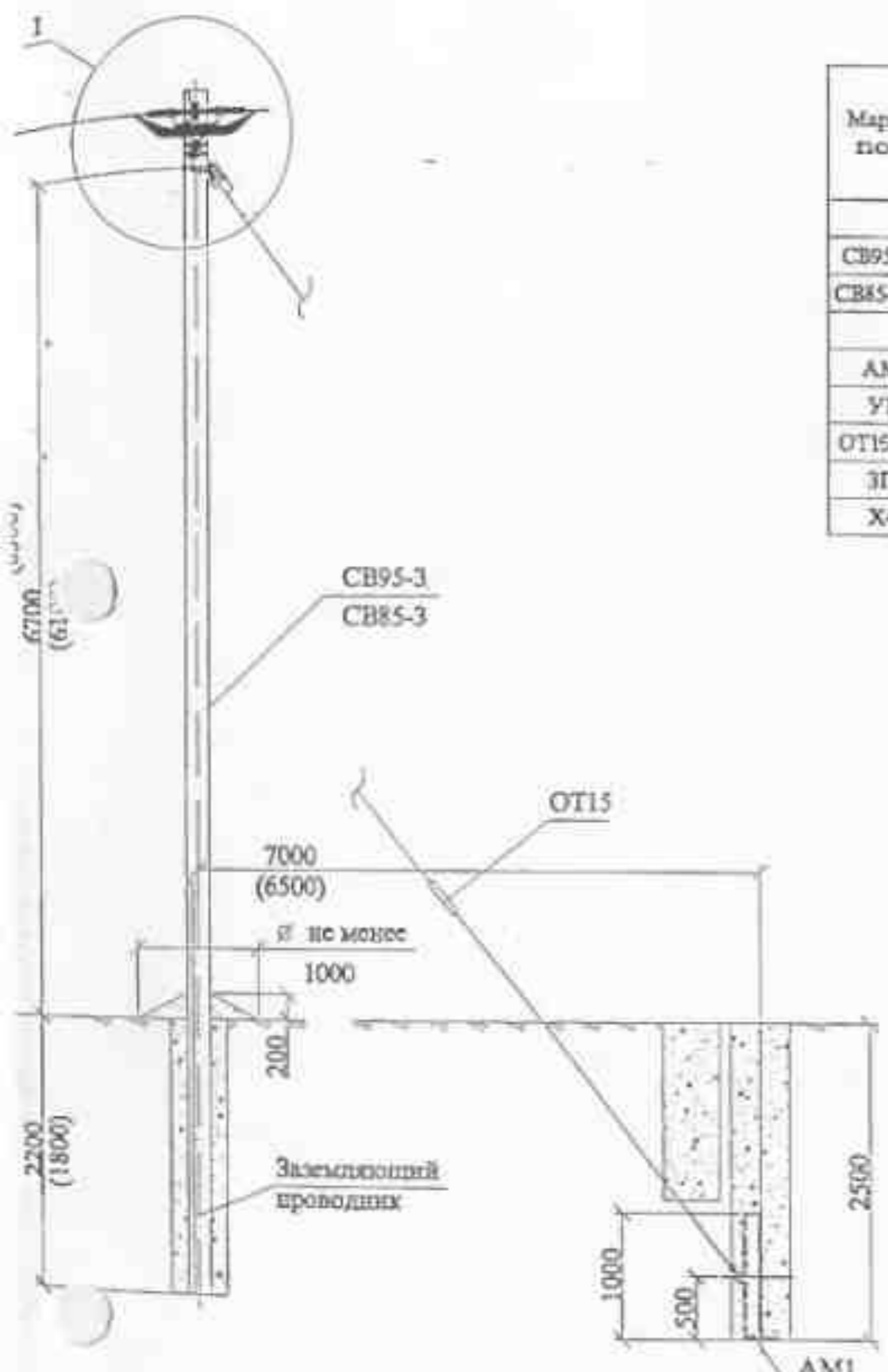
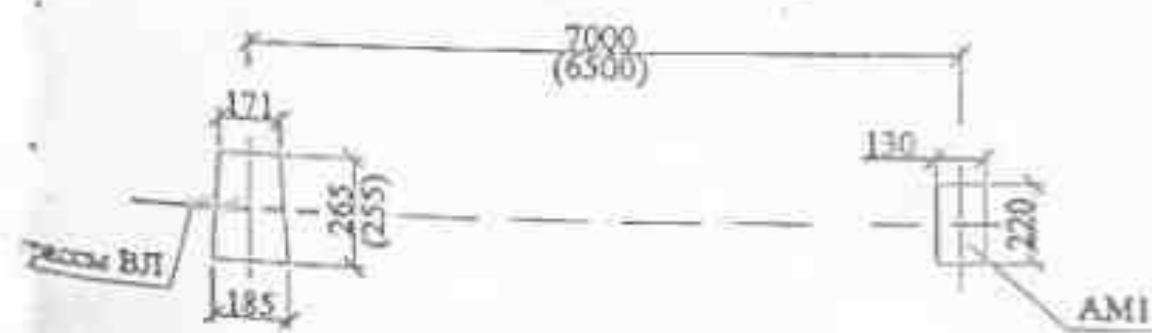


Схема установки стойки опоры



Марка, поз.	Наименование и обозначение	Кол. на опору при ответвлении						Масса ед., кг	Примечание
		в одну сторону			в две стороны				
		2	4	2x2	2	4	2x2		
Железобетонные элементы									
СВ95-3*	Стойка СВ95-3 см. проект 20.0139	1			1			900	
СВ85-3**	Стойка СВ85-3 см. проект 20.0139							660	
Стальные конструкции									
АМ1	Анкер АМ1 см. 21.0112-12	1			1			2,3	
У13	Крепитель У13 см. 21.0112-13	1			1			2,3	
ОТ15***	Оттяжка ОТ15 см. 21.0112-15	1			1			21,6	
ЗП6	Заземляющий проводник ЗП6 см. 21.0112-20	1,2			1,6			0,5	м
Х42	Хомут Х42 см. 21.0112-18	1			1			1,2	

\* Стойка СВ95-3 применяется для опоры К23. Вместо стойки СВ95-3 допускается применение стойки СВ95-2с и СВ95-3с (см. проект 20.0139)  
 \*\* Стойка СВ85-3 применяется для опоры П25. Вместо стойки СВ85-3 допускается применение стоек СВ85-2с и СВ85-3с (см. проект 20.0139)  
 \*\*\* Для стойки СВ85-3 оттяжку ОТ15 заменить на оттяжку ОТ14 (см. докум. 21.0112-15)  
 \*\*\*\* Бандаж производить самоклеющейся лентой СЭЛА (ТУ6-19-155-80).



1. Чертеж выполнен на 4 листах. Спецификацию линейной арматуры вариант 1 (русская), вариант 2 (финская) и вариант 3 (французская) см. лист 2. Узел I см. листы 3 и 4.  
 2. Размеры в скобках для опоры К25. Опора К25 предназначена к применению взамен опоры К23 после утверждения главы 2.4 ПУЭ 7 издания.

21.0112-05						
Угловые опоры ВЛИ 0,4 кВ одноствоечной конструкции на стойках типа СВ105 и СВ110.						
Изм.	Дос. уч.	Лист	Масштаб	Полн.	Дата	
Конденная опора К23, К25						
Общий вид						
Схема установки стойки						
				Стальная	Лист	Листов
				Р	1	4
				АООТ "РОСЭП"		
Гип.	Удмурт	Удмурт	5.12			
И. катр.	Александр		5.12			
Проект.	Удмурт		5.12			
Разраб.	Евгений В		5.12			

Марка, поз.	Наименование и обозначение	Кол. на опору при ответвлении						Масса кд. кг	Примечание	
		в одну сторону			в две стороны					
		2	4	2x2	2	4	2x2			
	Линейная арматура вариант 1 - российская									
1	Траверс ТН17 см. 21.0112-11	2			2			2,0		
2	Хомут Х11 см. 21.0112-17	2			2			1,2		
3	Зажим натяжной НЦ25...95	2			2			0,3		
4	Зажим натяжной ОК2	1	-	2	2	-	4	0,07		
	Зажим натяжной ОК4	-	1	-	-	2	-	0,1		
7	Зажим ответвления фазы ОК1-2	1	3	2	2	6	4	0,15		
8	Зажим ответвления ОН2-1, ОН3-2	2	2	3	3	3	5	0,127		
9	Зажим соединительный СНСА25...95 для нулевой жилы	1			1					
10	Зажим соединительный СФ25...95 для фазных проводов	4			4					
11	Зажим ПС-1 по ТУ34-13-10273-88	2			2			0,37		
	Линейная арматура вариант 2 - финская									
3	Болт М16 см. 21.0112-21	2			2			1,3		
4	Кронштейн SOT83	2			3			1,33		
5	Натяжной зажим SO93	2			2			0,6		
6	Зажим натяжной SO80.225 для СИП 2x(16-25)	1	-	2	2	-	4	0,2		
	Зажим натяжной SO80 для СИП 4x(4x16)	-	1	-	-	2	-	0,23		
	Зажим натяжной SO3.25 - SO4.95 для СИП 25-95								0,15/0,24	
7	Зажим ответвления фазы SI9.2	1	3	2	2	6	4	0,125		
8	Зажим ответвления SM2.21	2	2	3	3	3	5	0,13		
9	Зажим соединительный SI2.4 для нулевой жилы	1			1			0,1		
10	Зажим соединительный SI1.4-SI3.4 для фазных проводов	4			4			0,1		
11	Зажим ПС-1 по ТУ34-13-10273-88	2			2			0,37		
12	Лента стальная балдажная 0,7x20x2000мм типа SOT46	2			2			0,26		
	Линейная арматура вариант 3 - французская									
3	Болт М16 см. 21.0112-21	2			2			1,3		
4	Кронштейн CS10	2			3			0,2		
5	Натяжной зажим PA54 1500P для концевое крепление несущей нулевой жилы СИП	2			2			0,32		
6	Натяжной зажим PA25/2 для СИП 2x16, 2x25	1		2	2		4	0,07		
	Натяжной зажим PA25 для концевое крепление СИП 4x16, 4x25								0,09	
	Натяжной зажим PA54 600P для концевое крепление несущей нулевой жилы сечением 54,6 мм <sup>2</sup>	-	1	-	-	2	-	0,22		
7	Зажим ответвления PZ21 для присоединения СИП сечением 16-35 мм <sup>2</sup>	1	3	3	3	7	7	0,14		
8	Зажим ответвления PZ22 для присоединения СИП сечением 16-35 мм <sup>2</sup> и заземляющего проводника и 6 мм	1			1			0,16		
9	Зажим соединительный JZ31/70-70 для соединения несущей нулевой жилы сечением 54,6 мм <sup>2</sup>	1			1			0,33		
10	Зажим соединительный MJPT25 - MJPT95 для соединения фазных жил сечением 25 - 95 мм <sup>2</sup>	4			4					
11	Зажим ПС-1 по ТУ34-13-10273-88	2			2			0,37		
12	Лента стальная балдажная 0,7x20x2000 мм типа SOT46	2			2			0,26		

21.0112-05

Лист

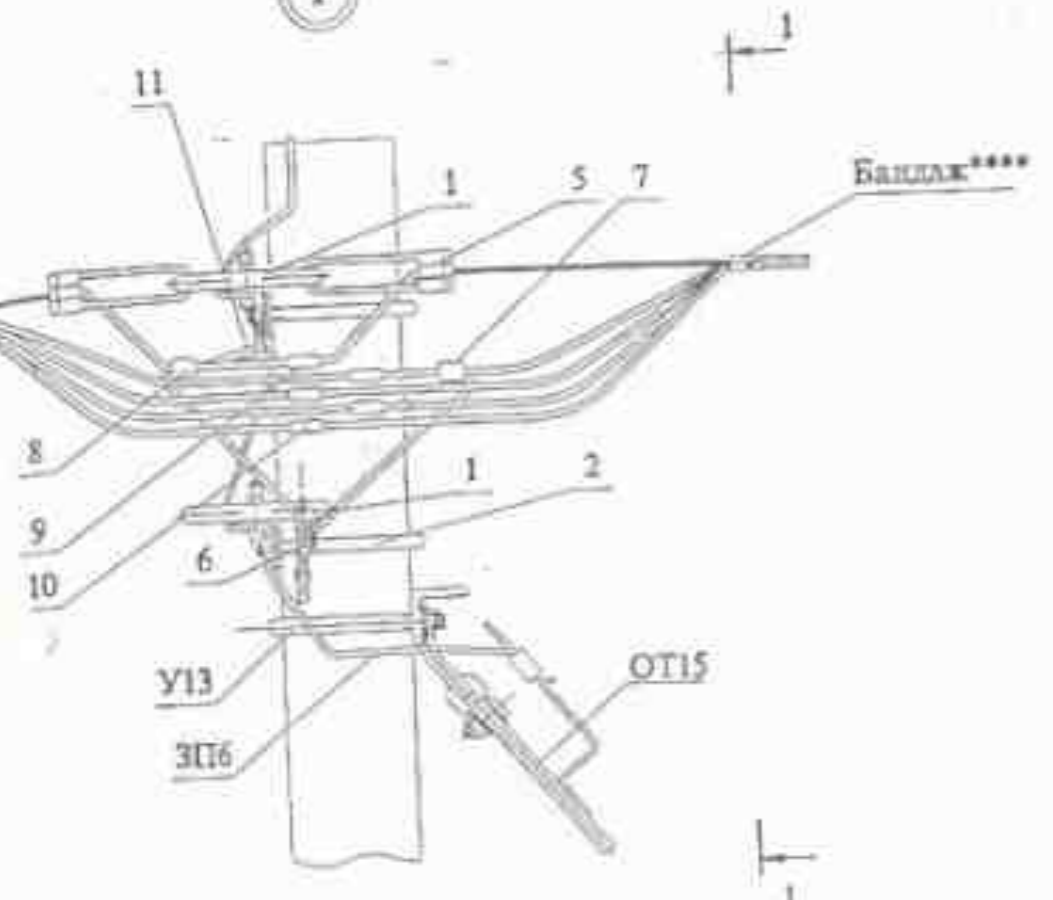
2

Изм. Кол. уч. Лист № док. Подп. Дата

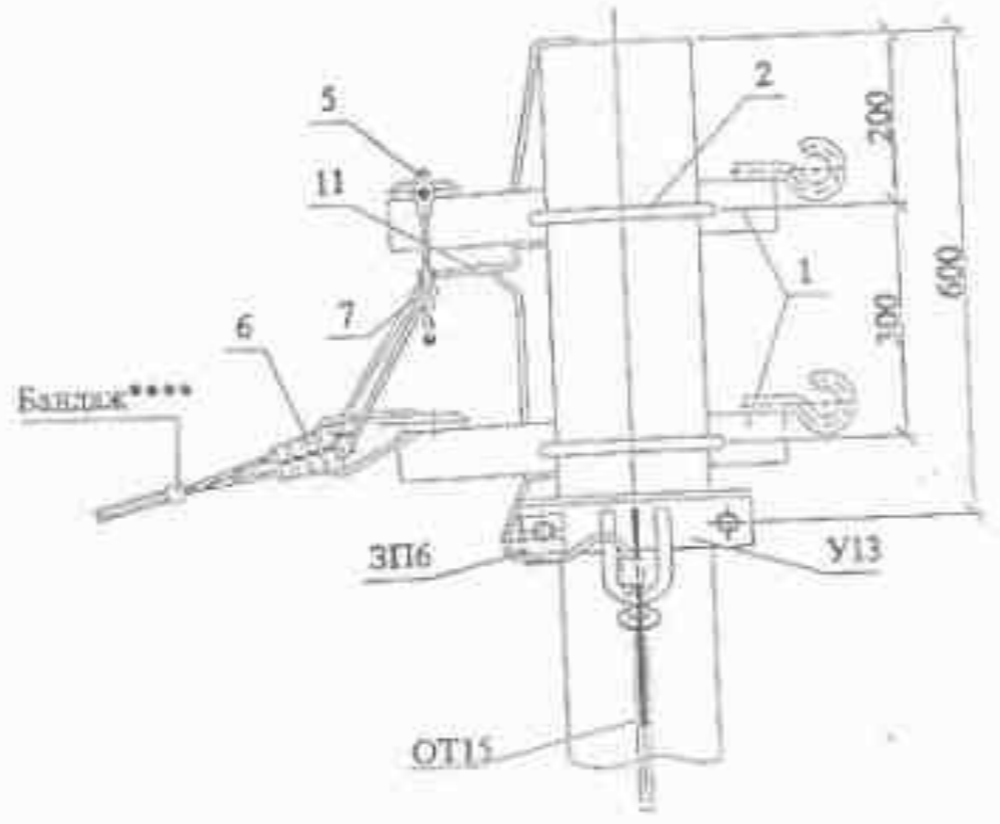
Ответвление к вводам в здания в одну сторону от оси проводов СИП.

С российской линейной арматурой.

1

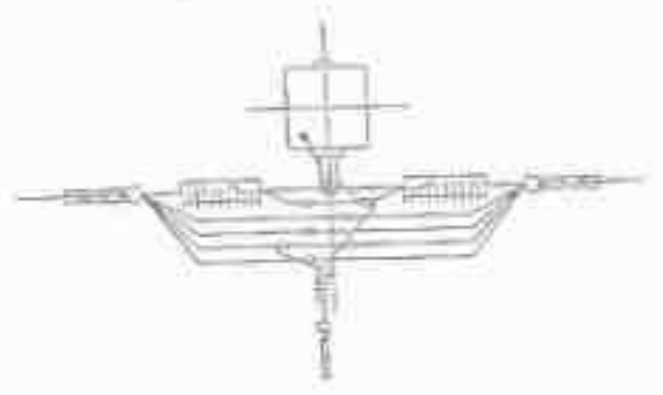


1-1



Схемы отведений к вводам в здания

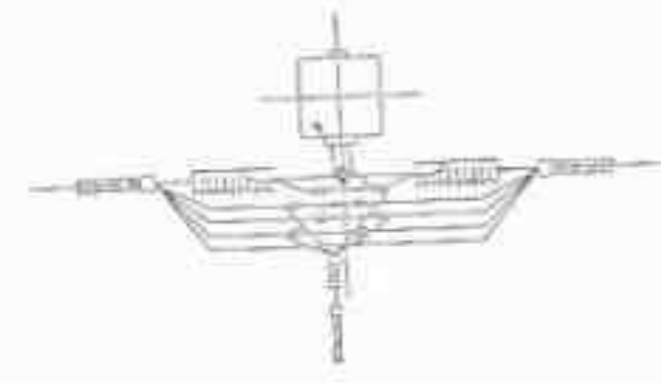
2<sup>х</sup> жильного СИП



2x2<sup>х</sup> жильных СИП

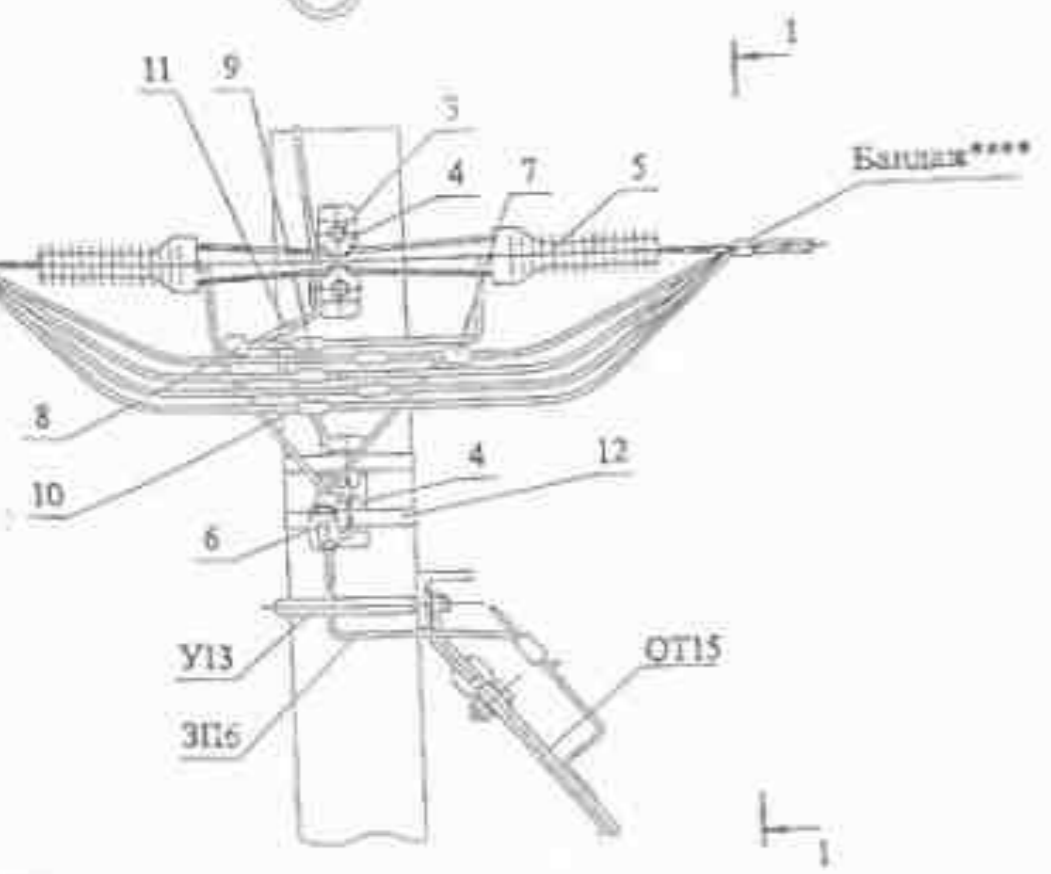


4<sup>х</sup> жильного СИП

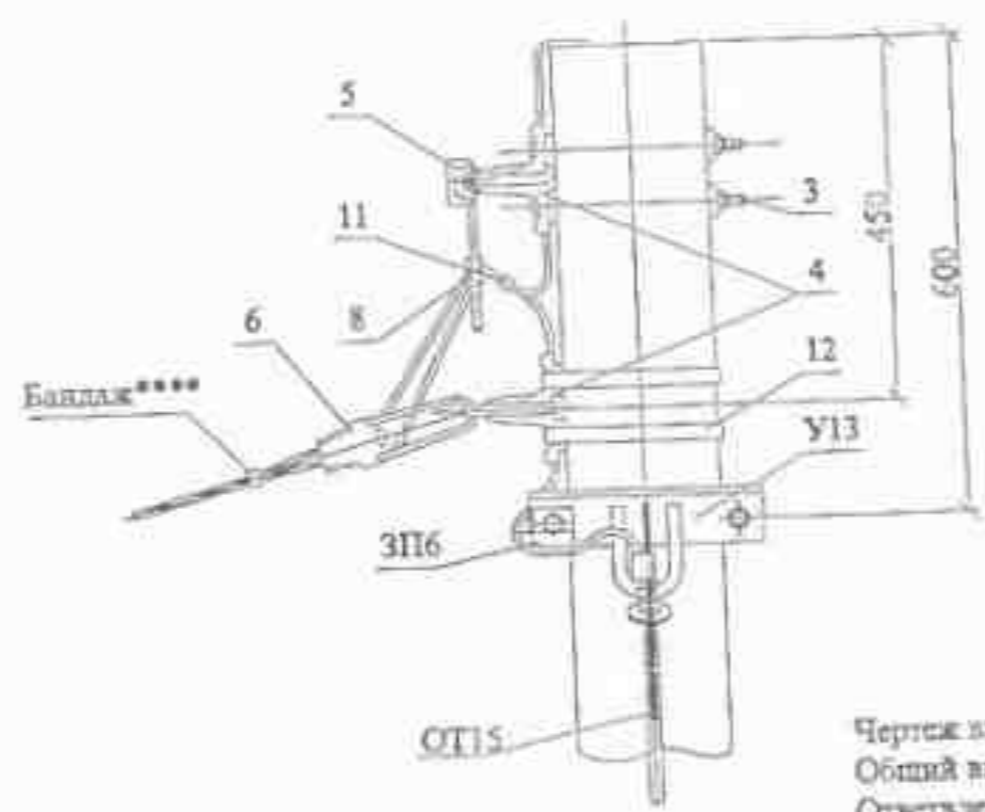


С французской и финской линейной арматурой.

1



1-1



Чертеж выполнен на 4 листах.  
Общий вид см. лист 1.  
Ответвление в две разные стороны от оси ВЛ см. лист 4.

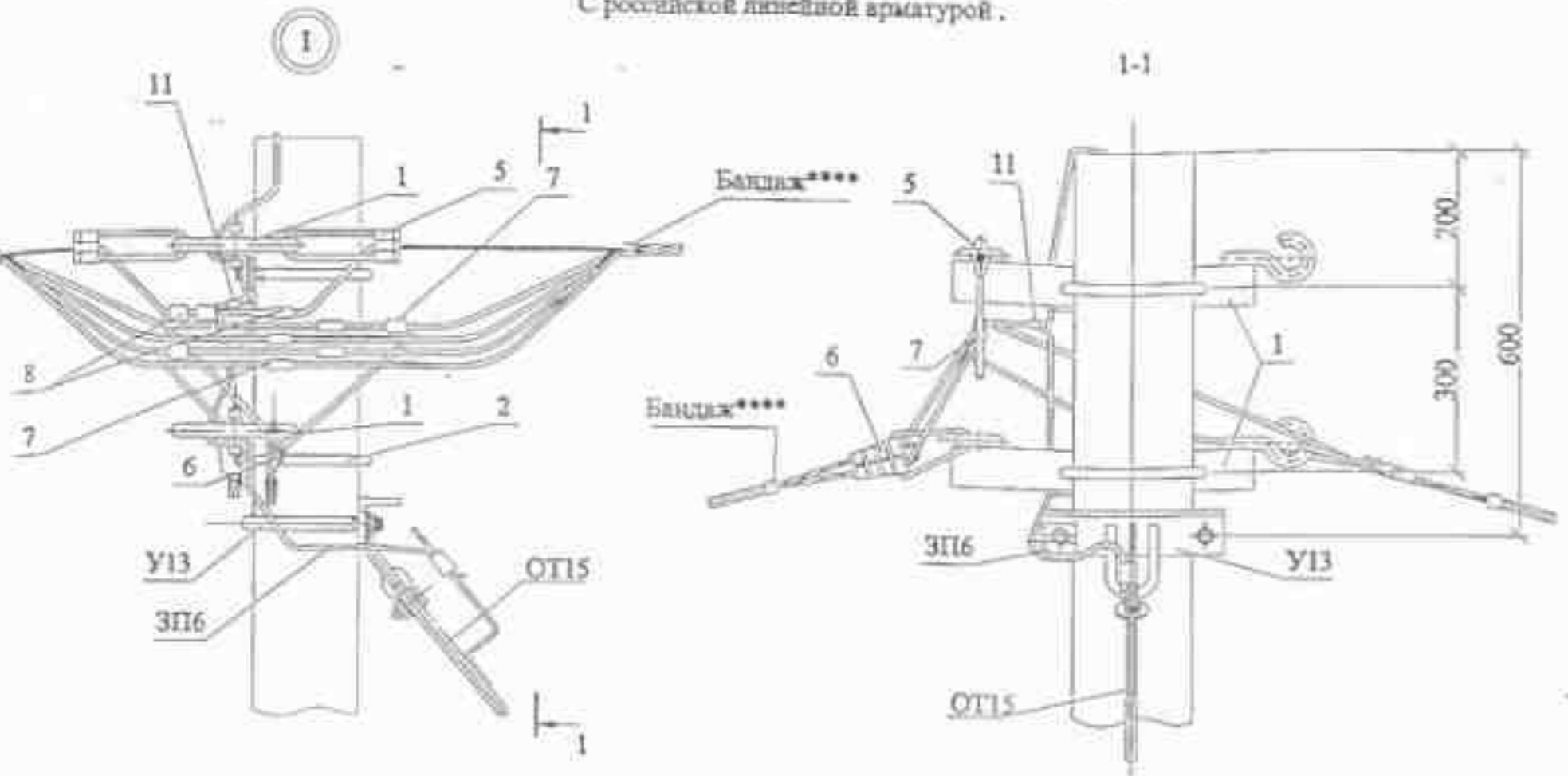
Иж.	Кол. чл.	Лист	Ж.хоз.	План	Лист

21.0112-05

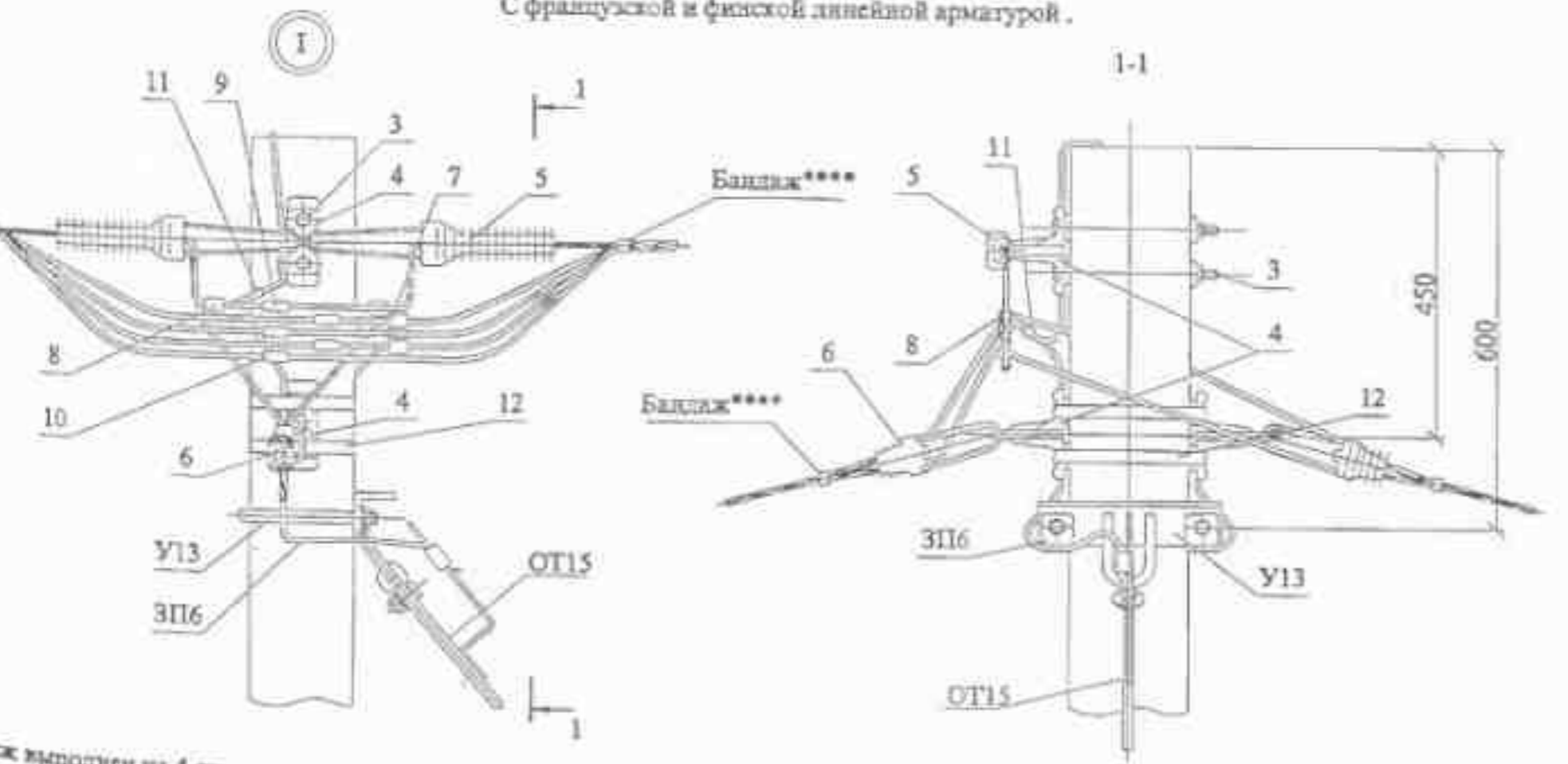
Лист  
3

Отсталиция к вводам в здании в две стороны от ВЛ проводов СИП.

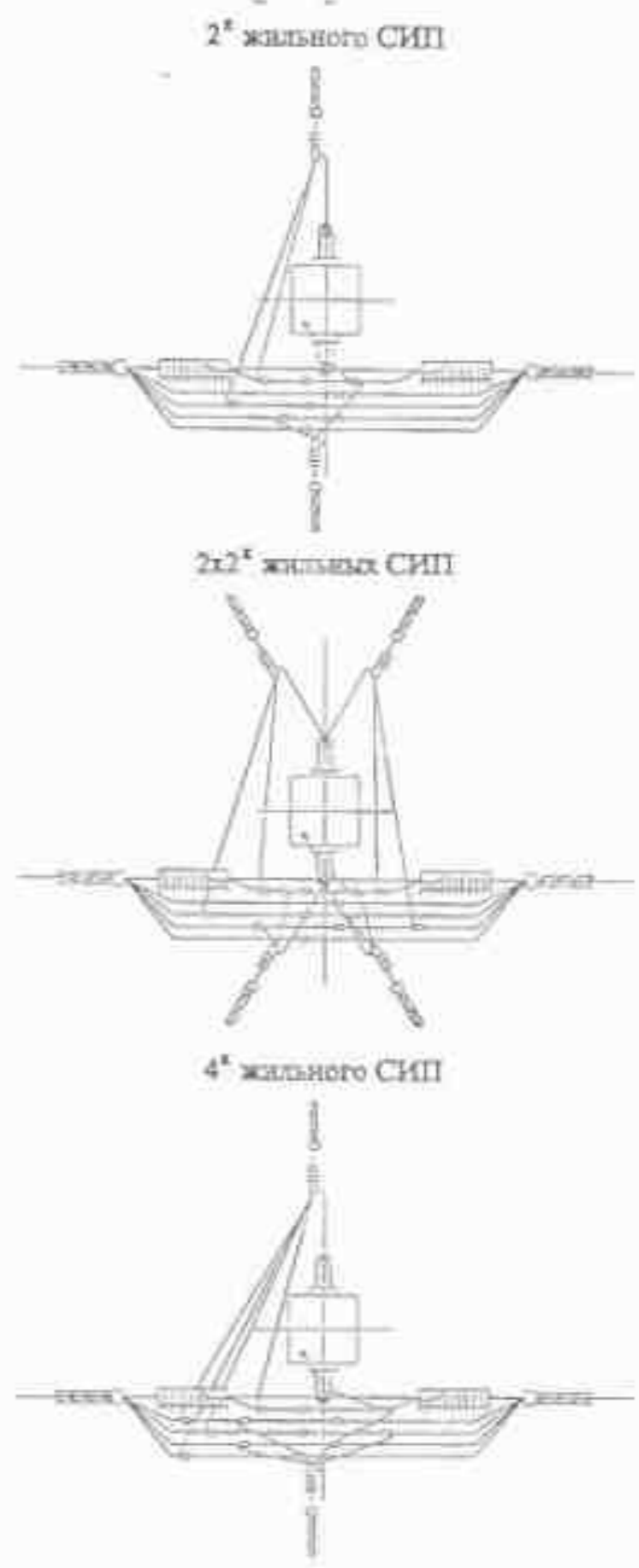
С российской линейной арматурой.



С французской и финской линейной арматурой.



Схемы ответсталий к вводам в здания



Чертеж выполнен на 4 листах.  
Общий вид см. лист 1.  
Отсталиция в одну сторону от оси ВЛ см. узел I лист 3.

Иск.	Диз. пр.	Дет.	Н.ост.	Пом.	Дат.

21.0112-05





Марка, поз.	Наименование и обозначение	Код. на опору при ответвлении						Масса ед., кг	Примечание
		в одну сторону			в две стороны				
		2	4	2x2	2	4	2x2		
<b>Железобетонные элементы</b>									
СВ105-5	Стойка СВ105-5 см. проект ЛЭЭП00.10	1			1			1175	
СВ110-5	Стойка СВ110-5 см. проект ЛЭЭП00.10	1			1			1125	
<b>Литейная арматура вариант 1-россепская</b>									
1	Траверса ТН27 см. 21.0112-11	1			2			2,0	
2	Хомут Х12 см. 21.0112-17	1			2			1,3	
3	Защиты подерживающей ПН-1	1			1			0,3	
6	Защиты натяжной НЦ25...95	1			1			0,3	
7	Защиты натяжной ОК2	1	-	2	2	-	4	0,07	
	Защиты натяжной ОК4	-	1	-	-	2	-	0,1	
8	Защиты ответвления фазы ОК1-2	5	7	6	6	10	8	0,15	
9	Защиты ответвления ОН2-1, ОН3-2	3	3	4	4	4	6	0,127	
10*	Заземляющий проводник ЗП6 см. 21.0112-20	1,2			1,6			0,9	м
11	Защиты ПС-1 по ТУ34-13-10773-88	1			2			0,37	

\* При использовании стойки СВ110-5 заземляющий проводник принимать на 1 м длиннее.  
 \*\* Бандаж производить самоклеющейся лентой СЭЛА (ТУ6-19-155-80).



1. Чертеж выполнен на 4 листах  
 Спецификация литейной арматуры вариант 2 (финская) и вариант 3 (французская) см. лист 2.  
 Узел 1 см. листы 3 и 4.  
 2. Размеры в скобках для стойки СВ110-5.

21.0112-06						
Угловые опоры ВЛН 0,4 кВ одностоечной конструкции на стойках типа СВ105 и СВ110.						
Изм.	Кол. уч.	Лист	№ изм.	Полн.	Дат.	
						Стальки
						Лист
						Листов
						Р
						1
						4
ГМП	Удрус					Общий вид Схема установки стойки
Н. конст.	Амелин					
Проект.	Иванов					
Разраб.	Камбалин В					
АООТ "РОСЭП"						

Марка, поз.	Наименование и обозначение	Кол. на опору при ответвлении						Масса ед., кг	Примечание
		в одну сторону			в две стороны				
		2	4	2x2	2	4	2x2		
	Линейная арматура вариант 2 - финская							1,3	
3	Кронштейн подвесной SOT84,1		1			1		0,23	
4	Кронштейн SOT83		1			2		0,21	
5	Зажим поддерживающий SO57,2, SO14,1		1			1		0,15	
6	Натяжной зажим SO93		1			1		0,62	
7	Зажим натяжной SO80,225 для СИП 2x(16-25)	1	-	2	2	-	4	0,2	
	Зажим натяжной SO80 для СИП 4x(4x16)	-	1	-	-	2	-	0,23	
	Зажим натяжной SO3,25 - SO4,95 для СИП 25-95							0,15/0,24	
8	Зажим ответвления фазы S19,2	5	7	6	6	10	8	0,125	
9	Зажим ответственный SM2,21	3	3	4	4	4	6	0,13	
10*	Заземляющий проводник ЗП6 см. 21.0112-20		1,2			1,6		0,9	м
11	Зажим ПС-1 по ТУ34-13-10273-88		2			2		0,37	
12	Лента стальная безлаковая 0,7x20x2000мм типа SOT46		3			5		0,26	
	Линейная арматура вариант 3 - французская								
3	Подвесной кронштейн типа CS14		1			1		0,21	
4	Кронштейн CS10		1			2		0,2	
5	Кронштейн промежуточный типа P554 14+1M		1			1		0,2	
6	Натяжной зажим PA54 1500P для концевого крепления несущей нулевой жилы СИП		1			1		0,32	
7	Натяжной зажим PA25/2 для СИП 2x16, 2x25	1	-	2	2	-	4	0,07	
	Натяжной зажим PA25 для концевого крепления СИП 4x16, 4x25							0,09	
	Натяжной зажим PA54 600P для концевого крепления несущей нулевой жилы сечением 54,6 мм <sup>2</sup>	-	1	-	-	2	-	0,22	
8	Зажим ответственный PZ21 для присоединения СИП сечением 16-35 мм <sup>2</sup>	6	8	8	8	12	12	0,14	
9	Зажим ответственный PZ22 для присоединения СИП сечением 16-35 мм <sup>2</sup> и заземляющего проводника $\phi$ 6 мм		1			1		0,16	
10*	Заземляющий проводник ЗП6 см. 21.0112-20		1,2			1,6		0,9	м
11	Зажим ПС-1 по ТУ34-13-10273-88		2			2		0,37	
12	Лента стальная безлаковая 0,7x20x2000 мм типа SOT46		3			5		0,26	

Изм.	Введ. в	Лист	№ изд.	Подп.	Дата

21.0112-06

Лист

2

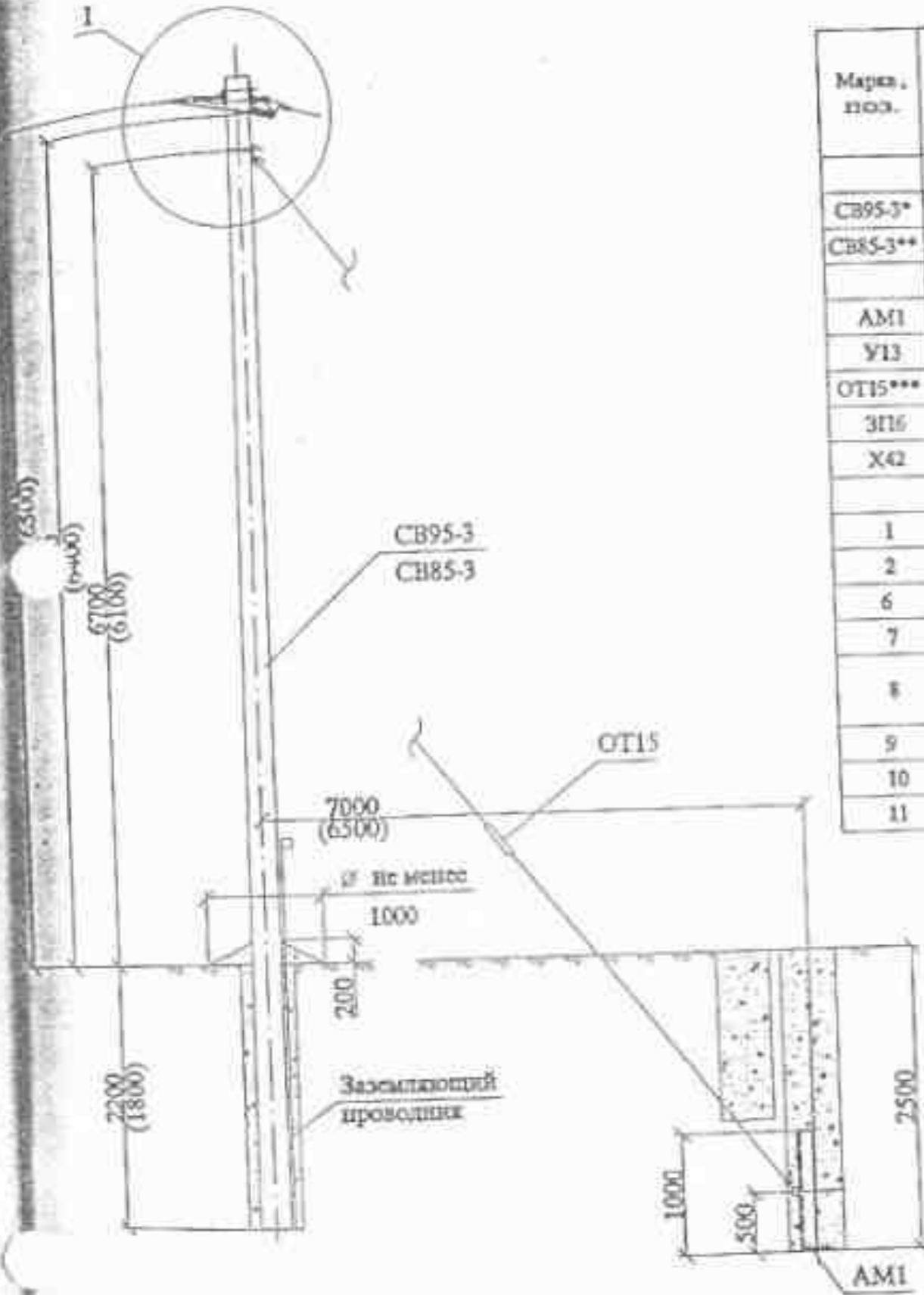
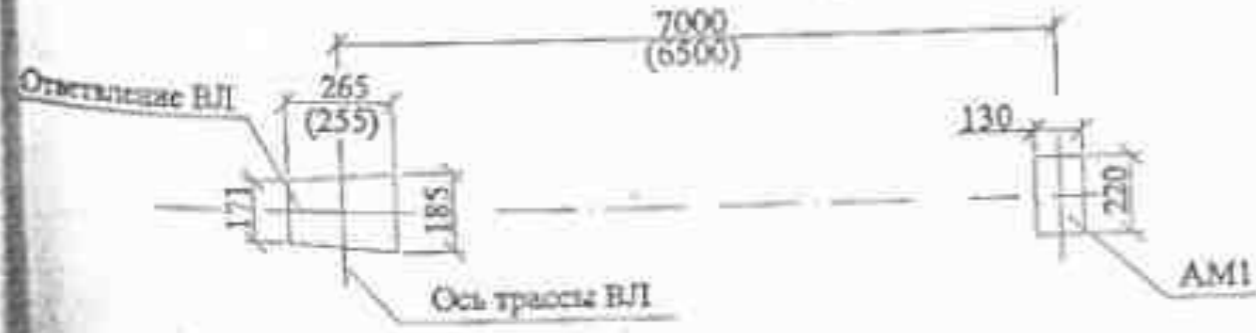


Схема установки стойки опоры



Марка поз.	Наименование и обозначение	Кол. на опору при ответвлении						Масса сл. кг	Примеч.
		в одну сторону			в две стороны				
		2	4	2x2	2	4	2x2		
Железобетонные элементы									
CB95-3*	Стойка CB95-3 см. проект 20.0139	1			1			500	
CB85-3**	Стойка CB85-3 см. проект 20.0139	1			1			660	
Стальные конструкции									
AM1	Анкер AM1 см. 21.0112-12	1			1			2,3	
У13	Кронштейн У13 см. 21.0112-13	1			1			21,6	
OT15***	Оттяжка OT15 см. 21.0112-15	1,2			1,6			0,5	*
ЗП16	Заземляющий проводник ЗП16 см. 21.0112-20	1			1			1,2	
X42	Хомут X42 см. 21.0112-18	1			2			2,0	
Линейная арматура вариант 1 - российская									
1	Траверса ТН27 см. 21.0112-11	1			2			1,2	
2	Хомут Х11 см. 21.0112-17	1			1			0,2	
6	Зажим поддерживающий ПП1-1	1			1			0,3	
7	Зажим натяжной НН25...95	1	-	2	2	-	4	0,07	
8	Зажим натяжной ОК2	-	1	-	-	2	-	0,1	
	Зажим натяжной ОК4	5	7	6	6	10	8	0,15	
9	Зажим ответвительный фазы ОК1-3	3	3	4	4	4	6	0,127	
10	Зажим ответвительный ОН2-1, ОН3-2	2			2			0,37	
11	Зажим ПС-1 по ТУ34-13-10273-88	2			2			0,37	

\* Стойка CB95-3 применяется для опоры АО23. Вместо стойки CB95-3 допускается применение стойки CB95-2с и CB95-3с (см. проект 20.0139)  
 \*\* Стойка CB85-3 применяется для опоры АО25. Вместо стойки CB85-3 допускается применение стоек CB85-2с и CB85-3с (см. проект 20.0139)  
 \*\*\* Для стойки CB85-3 оттяжку OT15 заменить на оттяжку OT14 (см. докум. 21.0112-15)  
 \*\*\*\* Бандаж производить самоклеющейся лентой СЭЛА (ТУ6-19-155-80).

1. Чертеж выполнен на 4 листах. Спецификацию линейной арматуры вариант 2 (финская) и вариант 3 (французская) см. лист 2. Узел I см. листы 3 и 4.  
 2. Размеры в скобках для опоры АО25. Опора К25 предназначена к применению взамен опоры АО23 после утверждения главы 2.4 ПУЭ 7 издания.

21.0112-07						
Угловые опоры ВЛН 0,4 кВ одноствоечной конструкции на стойках типа СВ105 и СВ110.						
Им.	Код. г.	Лист	Маск.	Подп.	Дата	Страницы
						Р 1 4
Ответвительных анкерная опора АО23, АО25						АООТ "РОСЭГ"
Общий вид						
Схема установки стойки						
Исполн.	Удирова	5/11	5/11	5/11	5/11	
Н. контр.	Александр	5/12	5/12	5/12	5/12	
Проект.	Иванов	5/12	5/12	5/12	5/12	
Разработ.	Клибачкин В	5/12	5/12	5/12	5/12	

Марка, поз.	Наименование и обозначение	Кол. для отсту при ответвлении						Примечание
		в одну сторону			в две стороны			
		2	4	2x2	2	4	2x2	
	Линейная арматура вариант 2 - финская							
3	Болт М16 см. 21.0112-21		2			2		3
4	Кронштейн подвесной SOT84,1		1			1		12
5	Кронштейн SOT83		1			2		12
6	Зажим поддерживающий SO57,2, SO14.1		1			1		12
7	Натяжной зажим SO93		1			1		12
8	Зажим натяжной SO80.225 для СИП 2x(16-25)	1		2	2		4	12
	Зажим натяжной SO80 для СИП 4x(4x16)		1			2		12
	Зажим натяжной SO3.25 - SO4.95 для СИП 25-95							12
9	Зажим ответвительная форма SL9,2	5	7	4	6	10	8	12
10	Зажим ответвительный SM2.21	3	3	4	4	4	6	12
11	Зажим ПС-1 по ТУ34-13-10273-88		2			2		12
12	Лента стальная баллажная 0,7x20x2000мм типа SOT46					2		12
	Линейная арматура вариант 3 - французская							
3	Болт М16 см. 21.0112-21		2			2		12
4	Подвесной кронштейн типа CS14		1			1		12
5	Кронштейн CS10		1			2		12
6	Кронштейн промежуточный типа PS54 14+LM		1			1		12
7	Натяжной зажим PA54 1500P для концевое крепление несущей нулевой жилы СИП		1			1		12
8	Натяжной зажим PA25/2 для СИП 2x16, 2x25	1		2	2		4	0,07
	Натяжной зажим PA25 для концевое крепление СИП 4x16, 4x25		1			2		0,12
	Натяжной зажим PA54 600P для концевое крепление несущей нулевой жилы сечением 54,6 мм <sup>2</sup>							0,14
9	Зажим ответвительный PZ21 для присоединения СИП сечением 16-35 мм <sup>2</sup>	6	8	8	8	12	12	0,14
10	Зажим ответвительный PZ22 для присоединения СИП сечением 16-35 мм <sup>2</sup> и заземляющего проводника с 6 мм		1			1		0,16
11	Зажим ПС-1 по ТУ34-13-10273-88		2			2		0,27
12	Лента стальная баллажная 0,7x20x2000 мм типа SOT46					2		0,27

Изм.	Кол. в.	Дат.	Изм.	Пом.	Взв.

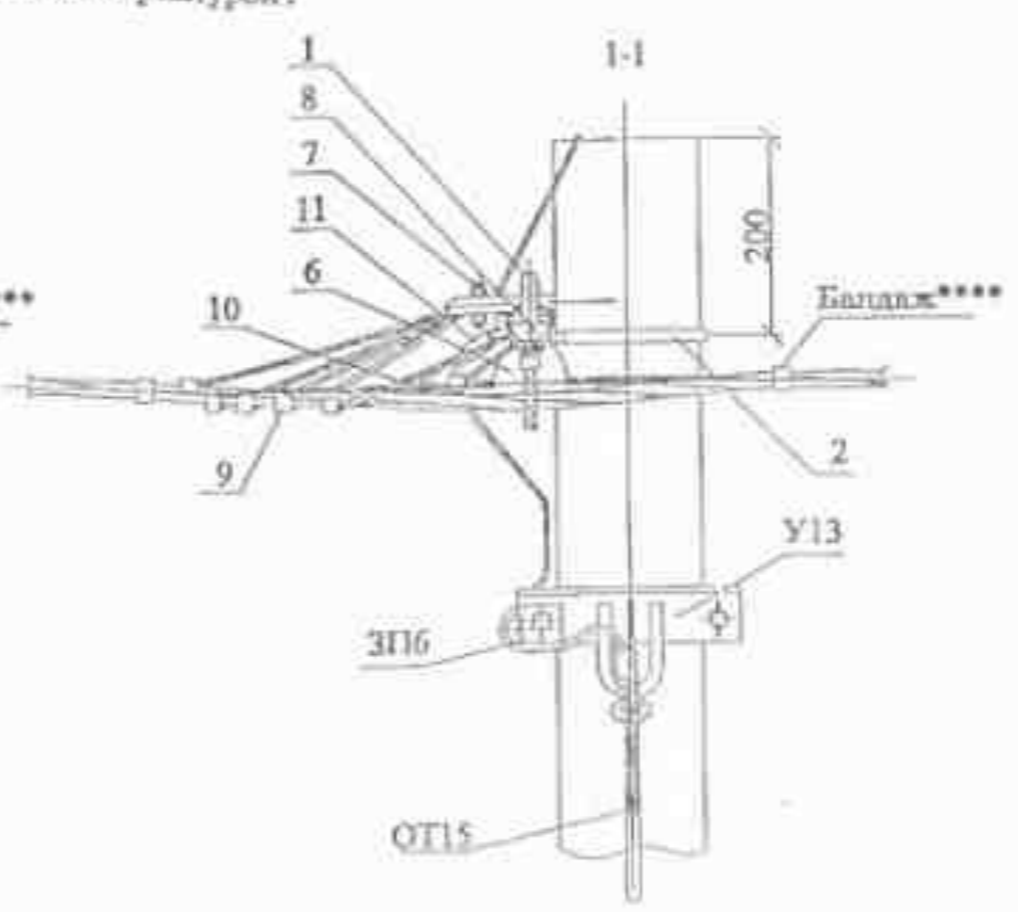
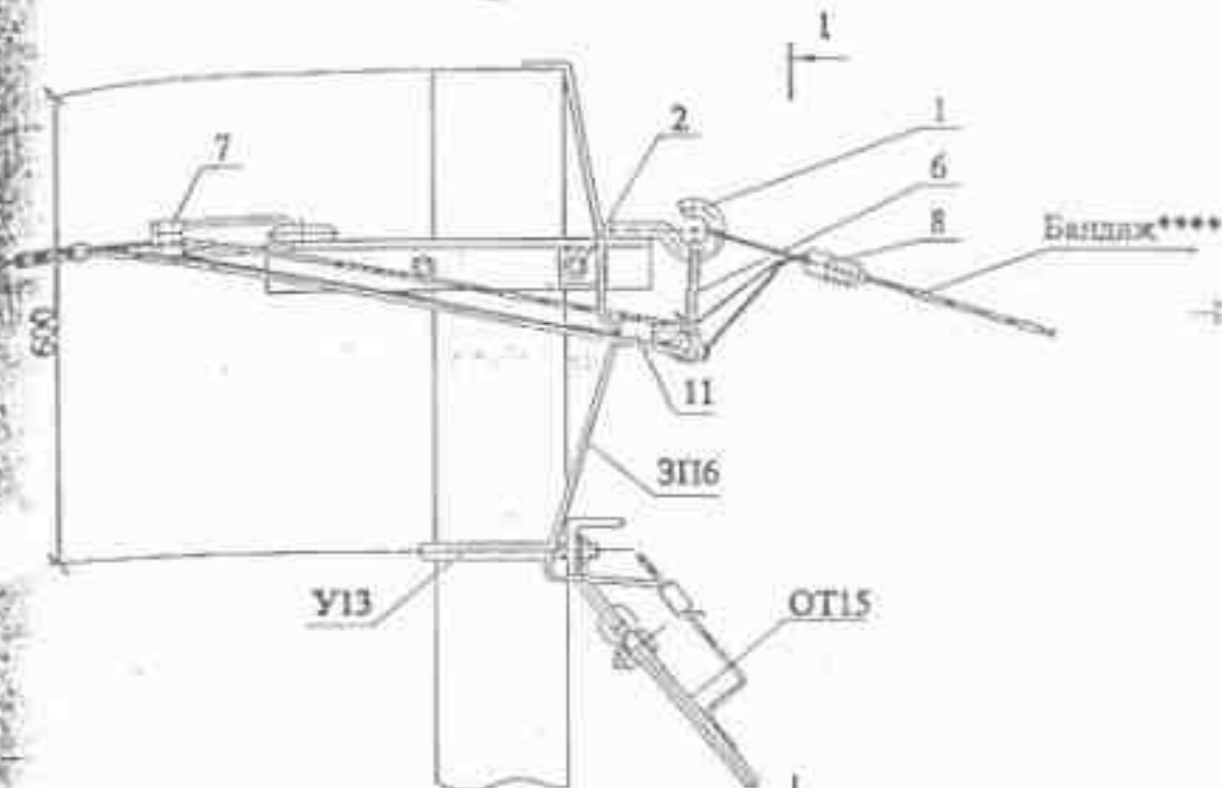
21.0112-07

12

Ответвление к вводам в здания в одну сторону от ВЛ  
проводов СИП.

С российской линейной арматурой.

1



С французской и финской линейной арматурой

1

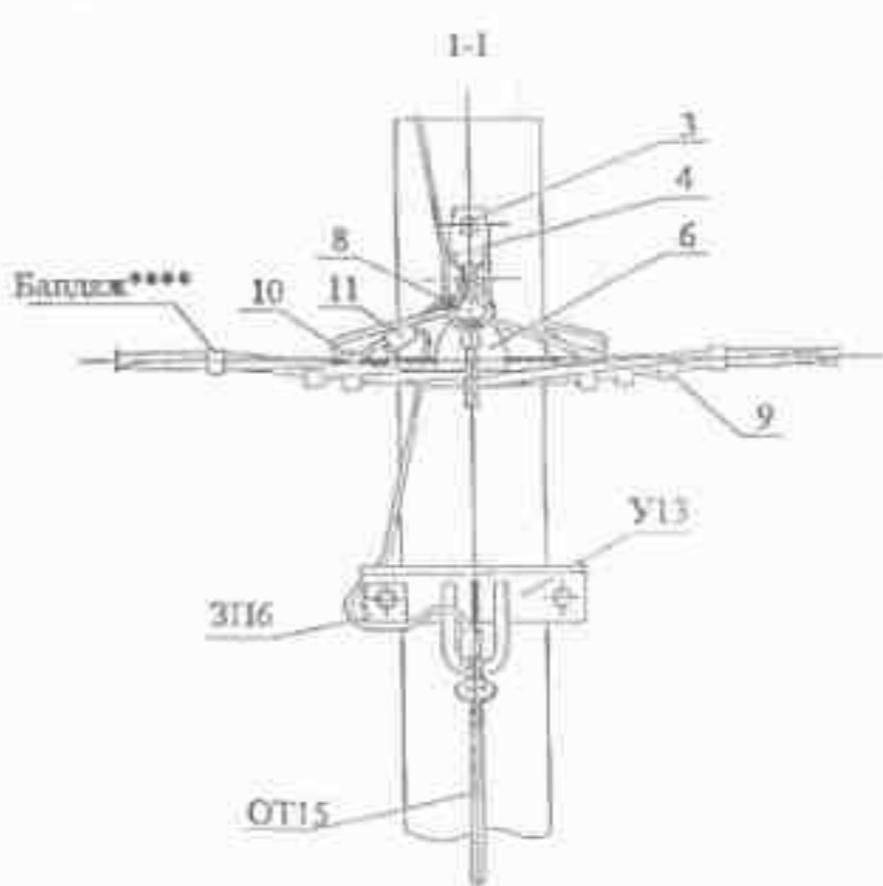
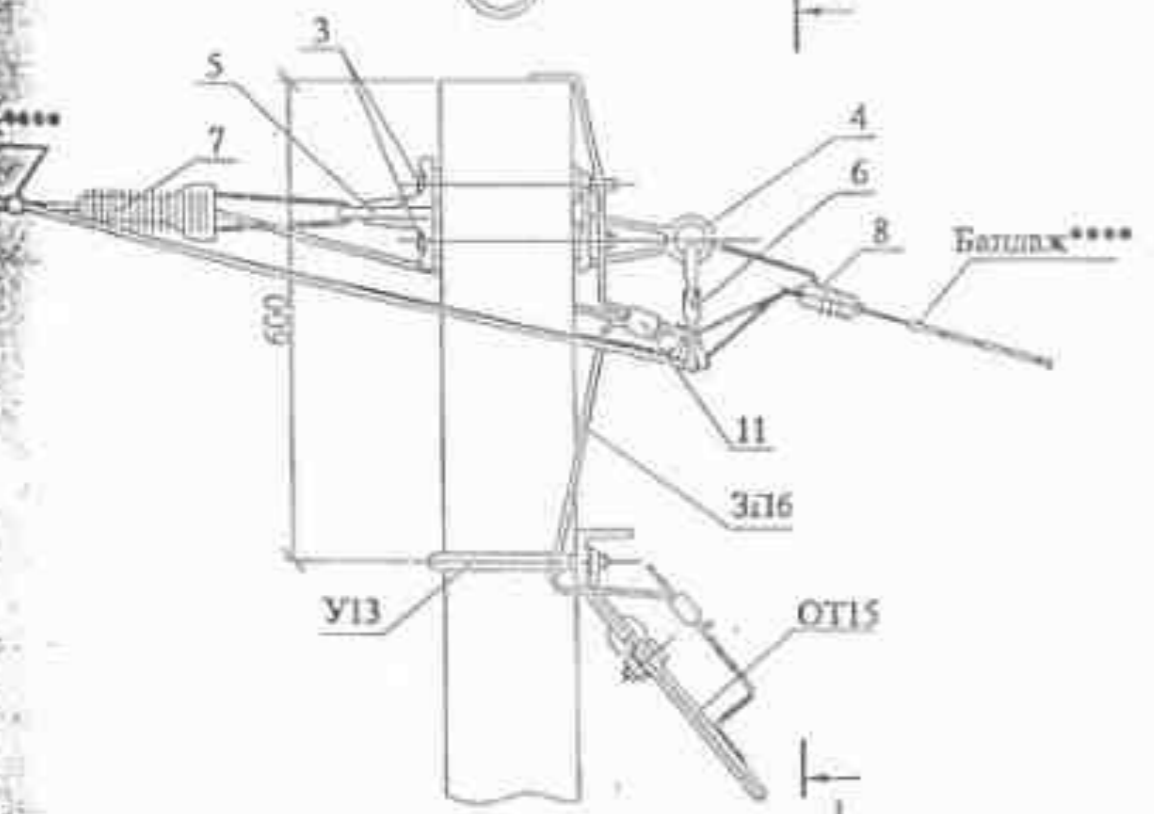
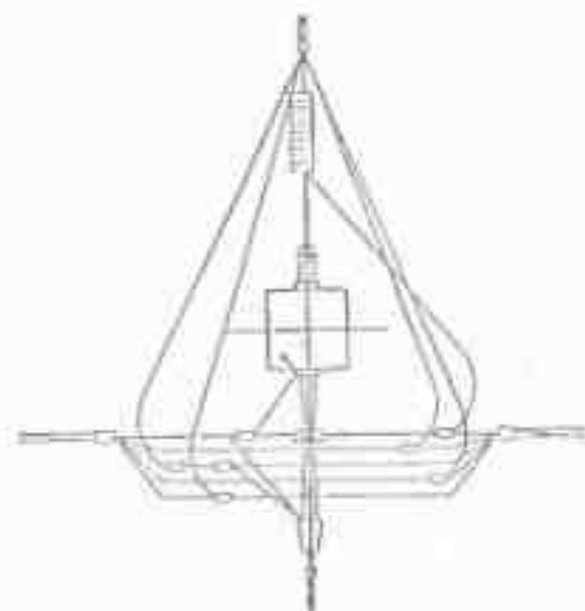
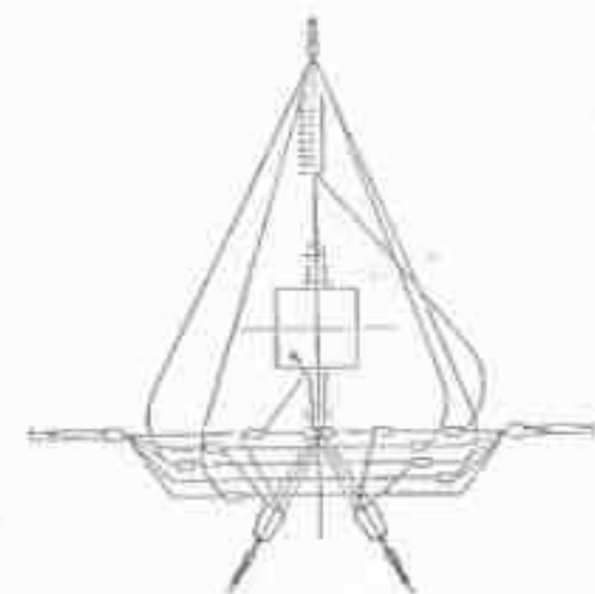


Схема отгетвления к вводам  
в здания

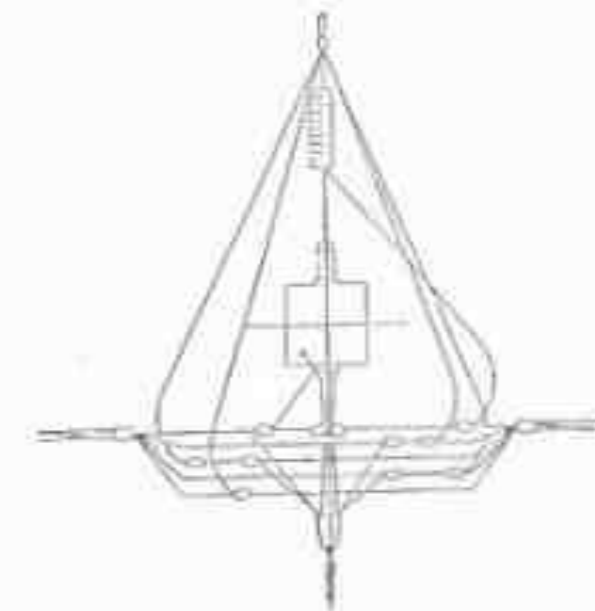
2<sup>х</sup> жильного СИП



2x2<sup>х</sup> жильного СИП



4<sup>х</sup> жильного СИП



Масштаб на 4 листах.  
Узел см. лист 1.  
Ввод в две разные стороны от оси ВЛ см. узел 1 лист 4.

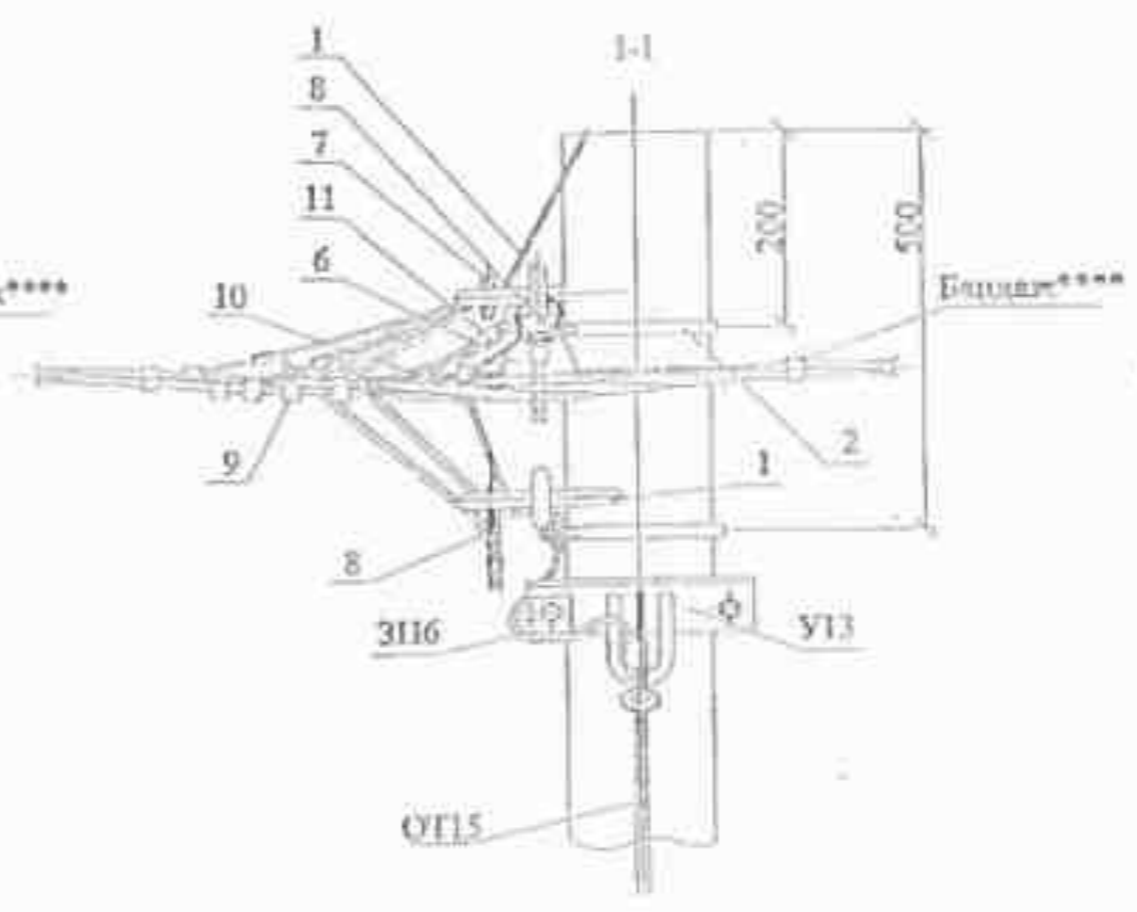
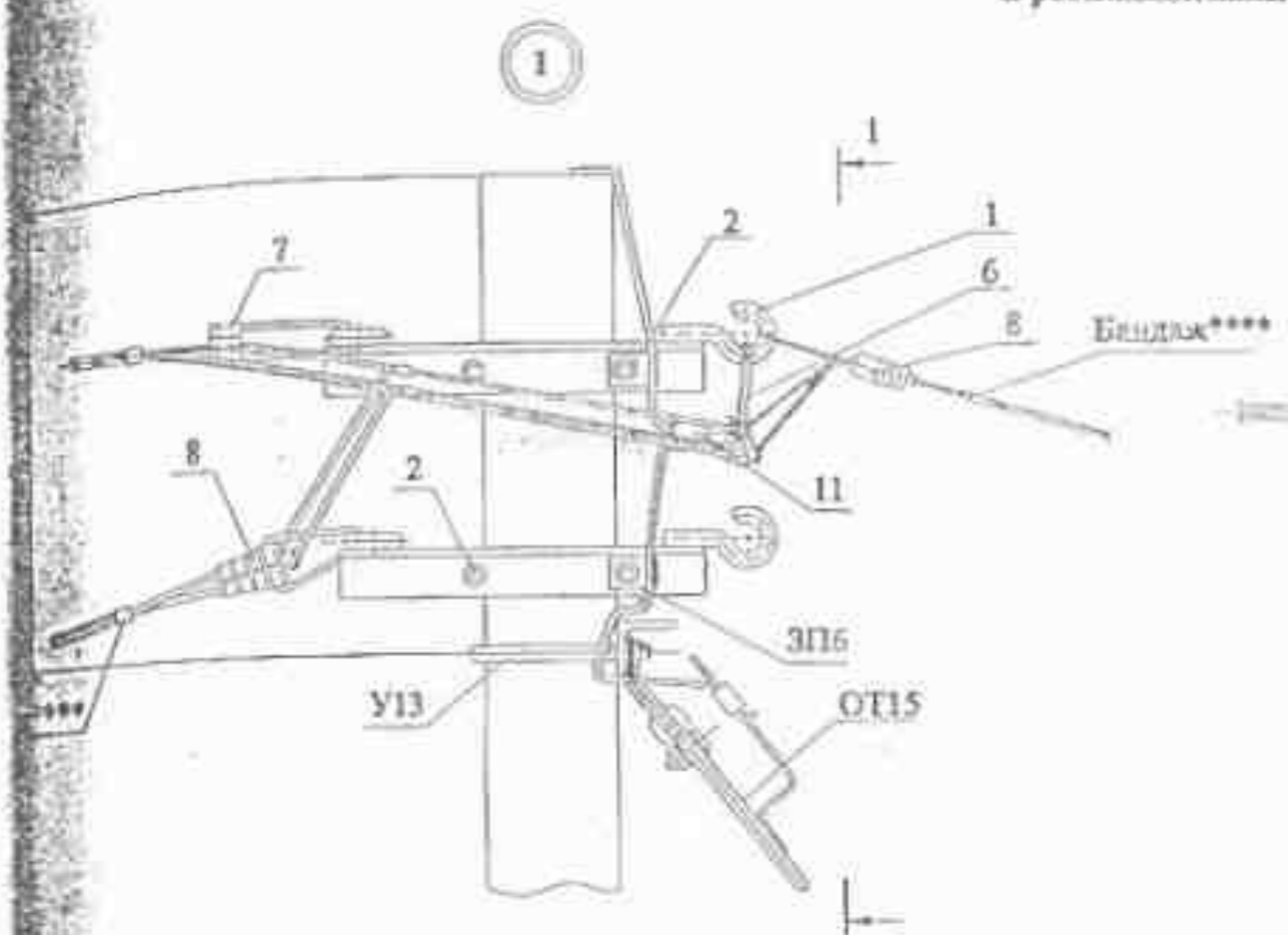
Иск.	Конт. пр.	Лист	№ арт.	Пост.	Дата

21.0112-07

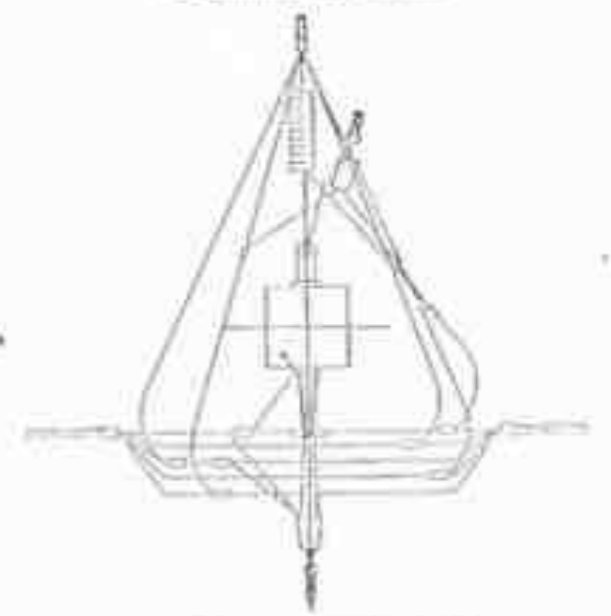
Лист  
3

Ответвления к вводам в здания в две стороны от ВЛ проводов СИП.

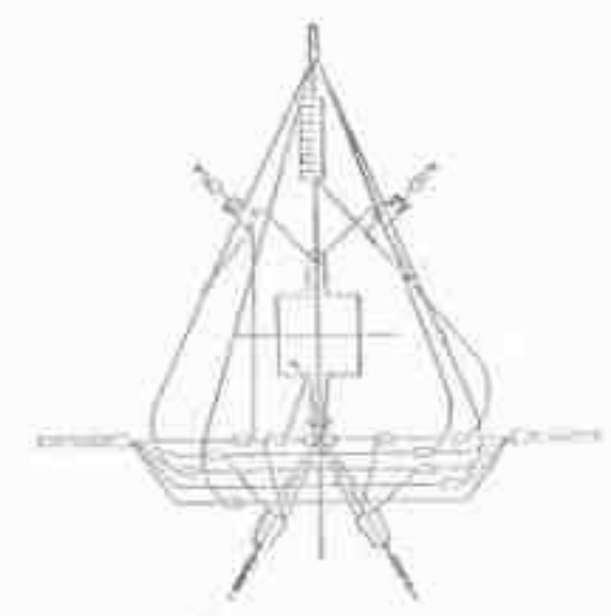
С российской линейной арматурой.



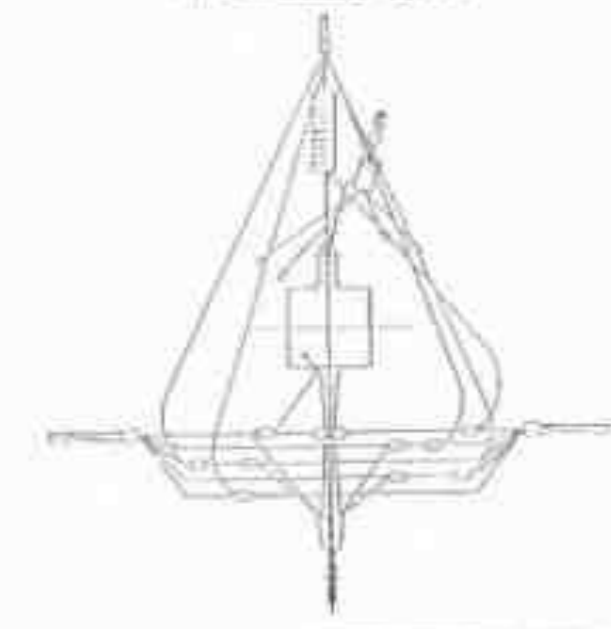
Схемы ответвлений к вводам в здания в здания 2<sup>х</sup> жильного СИП



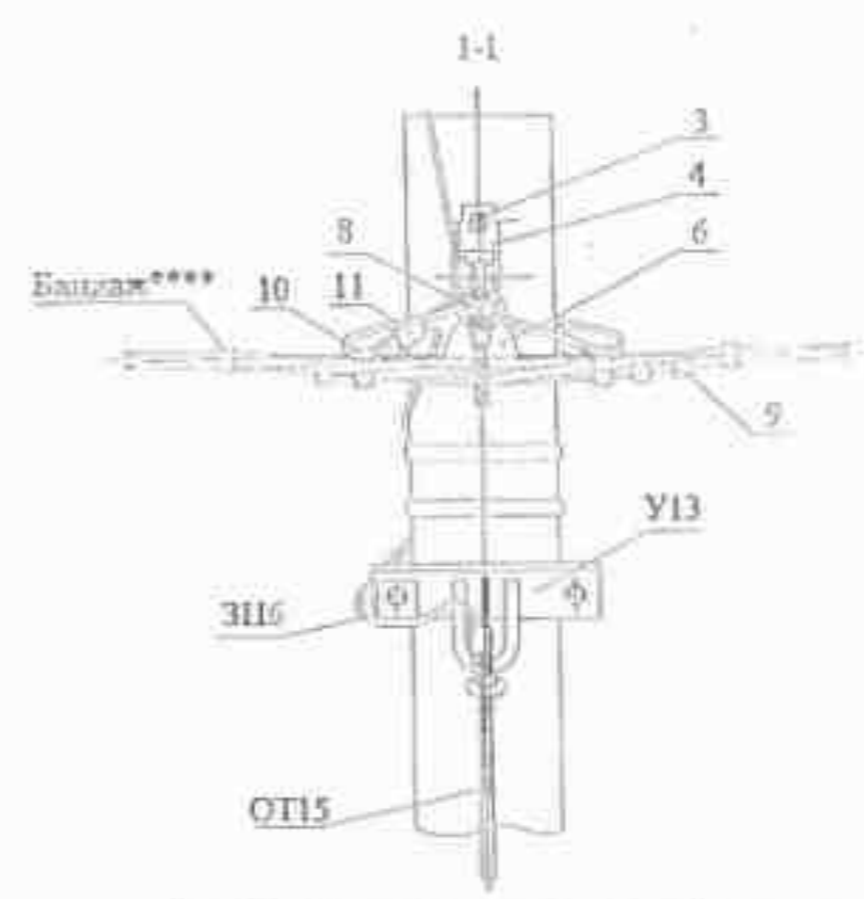
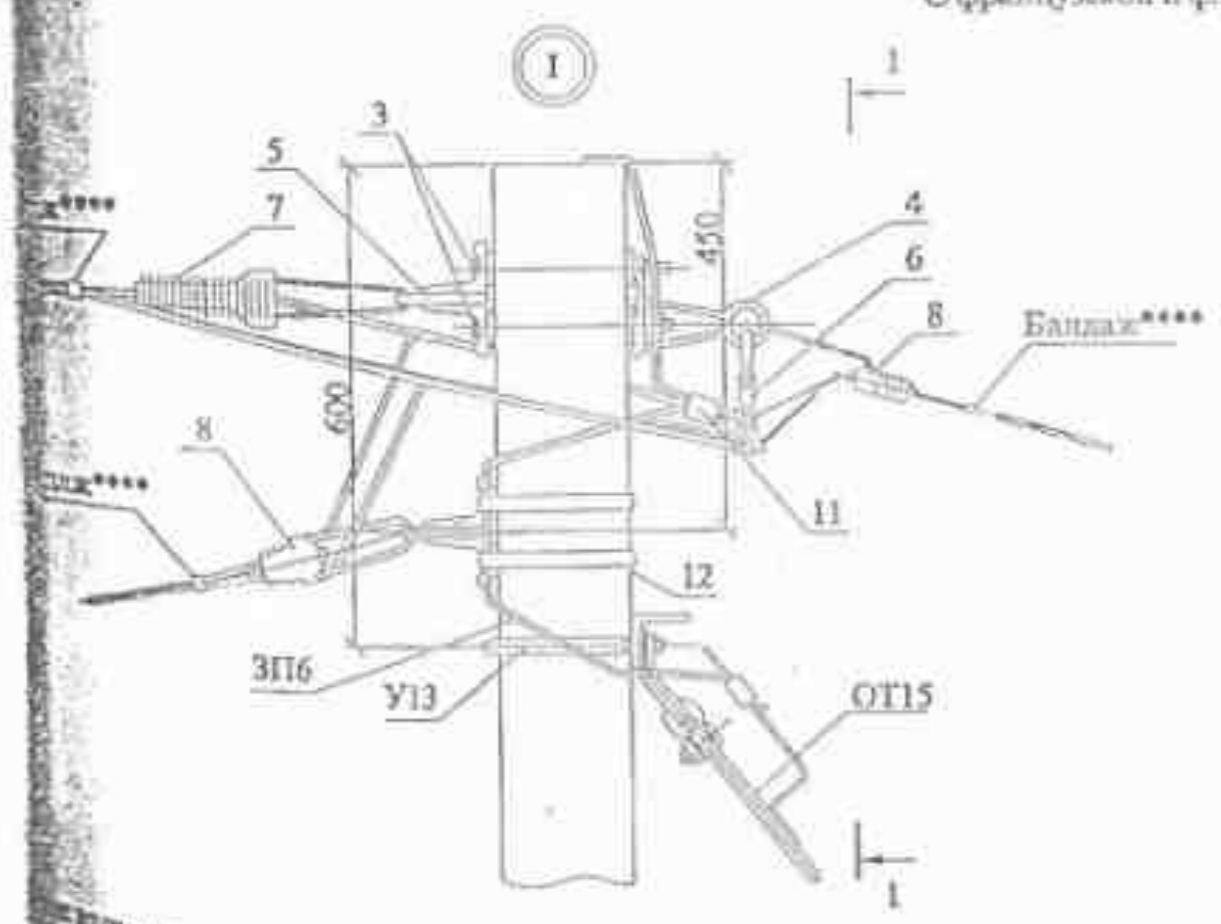
2х2<sup>х</sup> жильных СИП



4<sup>х</sup> жильного СИП



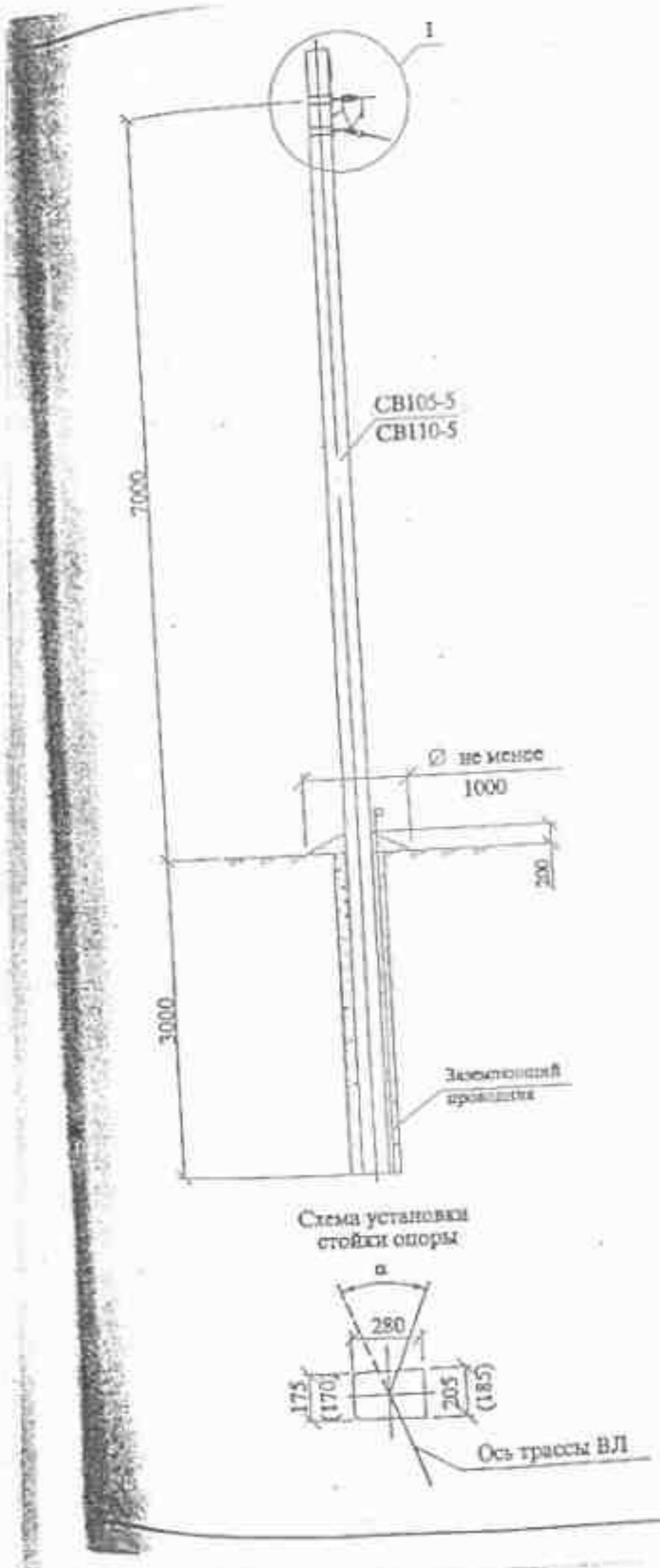
С французской и финской линейной арматурой



расположен на 4 листах.  
лист см. лист 1.  
в одну сторону от оси ВЛ см. узел 1 лист 3.

Илл.	Листы	Всего	№ узла	Листы	Итого

21.0112-07



Марка, ГОСТ.	Наименование и обозначение	Кол. на опору при ответвлении						Масса ед. кг	Примечание
		в одну сторону			в две стороны				
		2	4	2x2	2	4	2x2		
Железобетонные элементы		1			1			1175	
СВ105-5	Стойка СВ105-5 см. проект ЛЭП100.10							1125	
СВ110-5	Стойка СВ110-5 см. проект ЛЭП100.10								
Линейная арматура вариант 1-российская		2			2			2,0	
1	Транверс ТН27 см. 21.0112-11	2			2			1,3	
2	Хомут Х12 см. 21.0112-17	2			2			0,3	
4	Зажим патентов ШЦ25...95	1	-	2	2	-	4	0,07	
5	Зажим патентов ОК2	-	1	-	-	2	-	0,1	
5	Зажим патентов ОК4	1	3	2	2	6	4	0,15	
6	Зажим ответвления фазы ОК1-2	2	2	3	3	3	5	0,127	
7	Зажим ответвления ОПН-1, ОПН-2	1			1				
8	Зажим соединительный СНСА25...95 для нулевой жилы	4			4				
9	Зажим соединительный СОФ25...95 для фазных проводов	0,5			1			0,9	*
10*	Заземляющий проводник ЗП6 см. 21.0112-20	2			2			0,37	
11	Защитный проводник ЗП1 см. ТУ34-13-10273-88								

\* При использовании стойки СВ110-5 заземляющий проводник принимать на 1 м длиннее.  
 \*\* Балки проводить самоклеющейся лентой СЭЛА (ТУ6-19-155-80).

1. Чертеж выполнен на 4 листах. Спецификация линейной арматуры вариант 2 (финская) и вариант 3 (французская) см. лист 2. Узел I см. листы 3 и 4.
2. Размеры в скобках для стойки СВ110-5.
3. Максимально допустимый угол (α) поворота трассы ВЛ равен 45°.

21.0112-08								
Угловые опоры ВЛ 0,4 кВ одноствойной конструкции на стойках типа СВ105 и СВ110.								
Иж.	Код ул.	Лист	Вмест.	Полн.	Диаг.	Листов		
Угловая анкерная опора УА21						Стальной	Лист	Листов
						Р	1	4
Гип	Удмурт	Лист	Вмест.	Полн.	Диаг.			
И. электр.	Амурская	Лист	Вмест.	Полн.	Диаг.			
Прок.	Иркутская	Лист	Вмест.	Полн.	Диаг.			
Работ.	Камчатка В	Лист	Вмест.	Полн.	Диаг.			
Общая вид Схема установки стойки						АООТ "РОСЭП"		

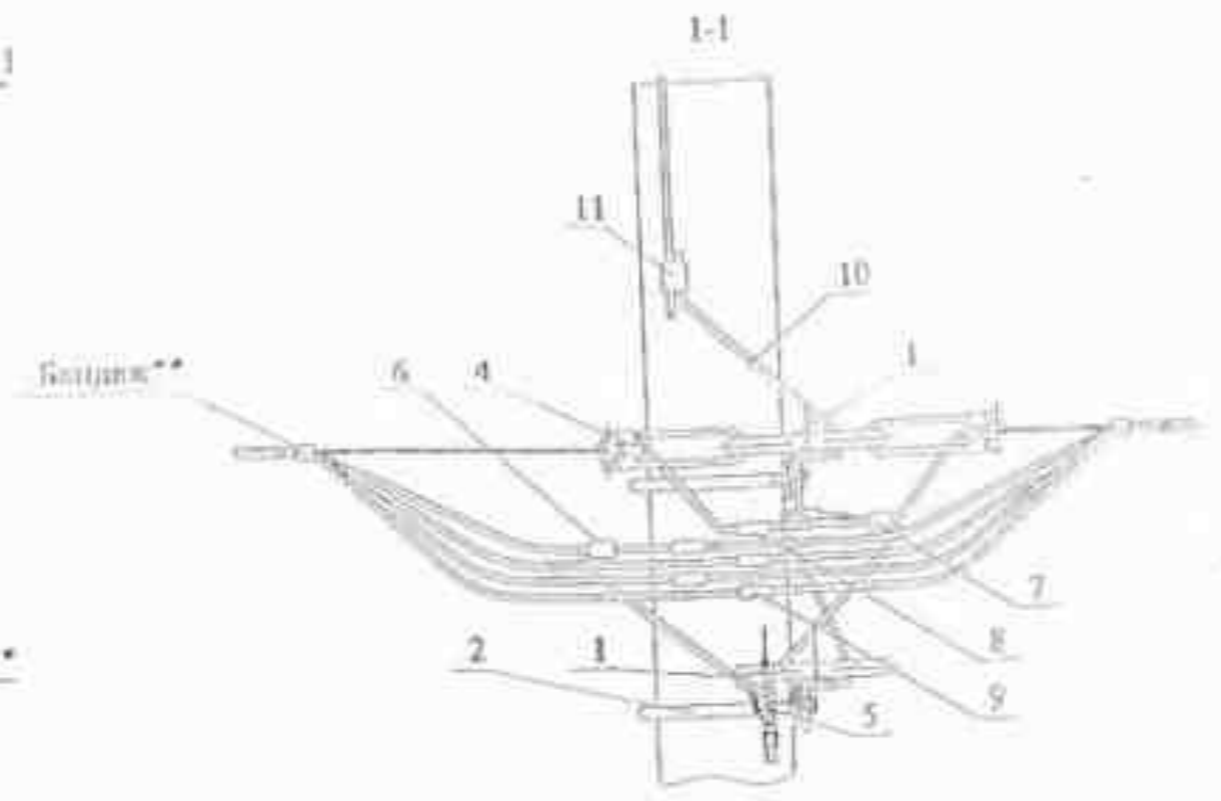
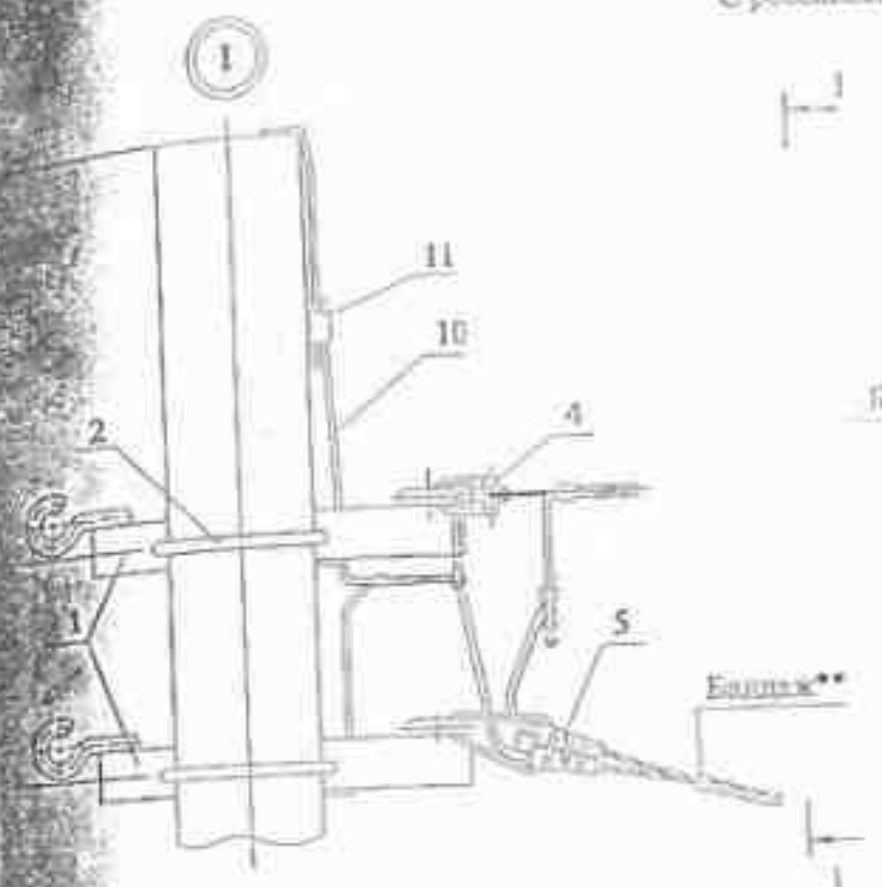
Материал	Наименование и обозначение	Кол. на опору при установке						Масса ст. кг	Примечание
		в одну сторону			в две стороны				
		2	4	2x2	2	4	2x2		
Латейная конструкция вариант 2 - финская									
3	Кронштейн SO181								
4	Натяжной эластик SO93						1,32		
5	Зажим натяжной SO180.225 для СИП 2x(16-25)						0,6		
	Зажим натяжной SO180 для СИП 4x(4x16)	1	-	2	2	-	4	0,7	
	Зажим натяжной SO3.25 - SO1.95 для СИП 25-95	-	1	-	-	2	-	0,23	
6	Зажим ответственный фане SLS.2						0,150,24		
7	Зажим ответственный SM2.21	1	3	2	2	6	4	0,125	
8	Зажим соединительный SJ2.4 для пучковой жины	2	2	3	3	3	5	0,13	
9	Зажим соединительный SJ1.4-SJ3.4 для фазных проводов							0,1	
10*	Закрепляющий проводник ЗП6 см. 21.0112-20							4	0,1
11	Зажим ПС-1 по ТУ34-13-10273-88							0,3	н
12	Листа стальные безлакированные 0,7x20x2000мм тип SO146							2	0,37
Латейная конструкция вариант 3 - французская									
3	Кронштейн CS10							4	0,26
4	Натяжной эластик RA54 L500P для контактного крепления пучковой жины СИП							2	0,2
5	Натяжной эластик RA25/2 для СИП 2x16, 2x25							2	0,32
	Натяжной эластик RA25 для контактного крепления СИП 4x16, 4x25	1		2	2		4	0,07	
	Натяжной эластик RA54 600P для контактного крепления пучковой жины сечением 54,6 мм <sup>2</sup>	-	1	-	-	2	-	0,09	
6	Зажим ответственный PZ21 для присоединения СИП сечением 16-35 мм <sup>2</sup>							1	0,32
7	Зажим ответственный PZ22 для присоединения СИП сечением 16-35 мм <sup>2</sup> и заземляющего проводника с 6 мм	1	3	3	3	7	7	0,14	
8	Зажим соединительный JZ31/70-70 для соединения пучковой жины сечением 54,6 мм <sup>2</sup>							1	0,16
9	Зажим соединительный MPT25 - MPT95 для соединения фазных жил сечением 25 - 95 мм <sup>2</sup>							1	0,33
10*	Закрепляющий проводник ЗП6 см. 21.0112-20							4	0,1
11	Зажим ПС-1 по ТУ34-13-10273-88							0,5	н
12	Листа стальные безлакированные 0,7x20x2000 мм тип SO146							2	0,37
								4	0,26

№	п/п	№	п/п	№	п/п	№	п/п



Отделка к проводу и заливка в одну сторону от ВЛ  
проводов СИП.

С розливкой линейной арматурой.



С французкой и фанской линейной арматурой.

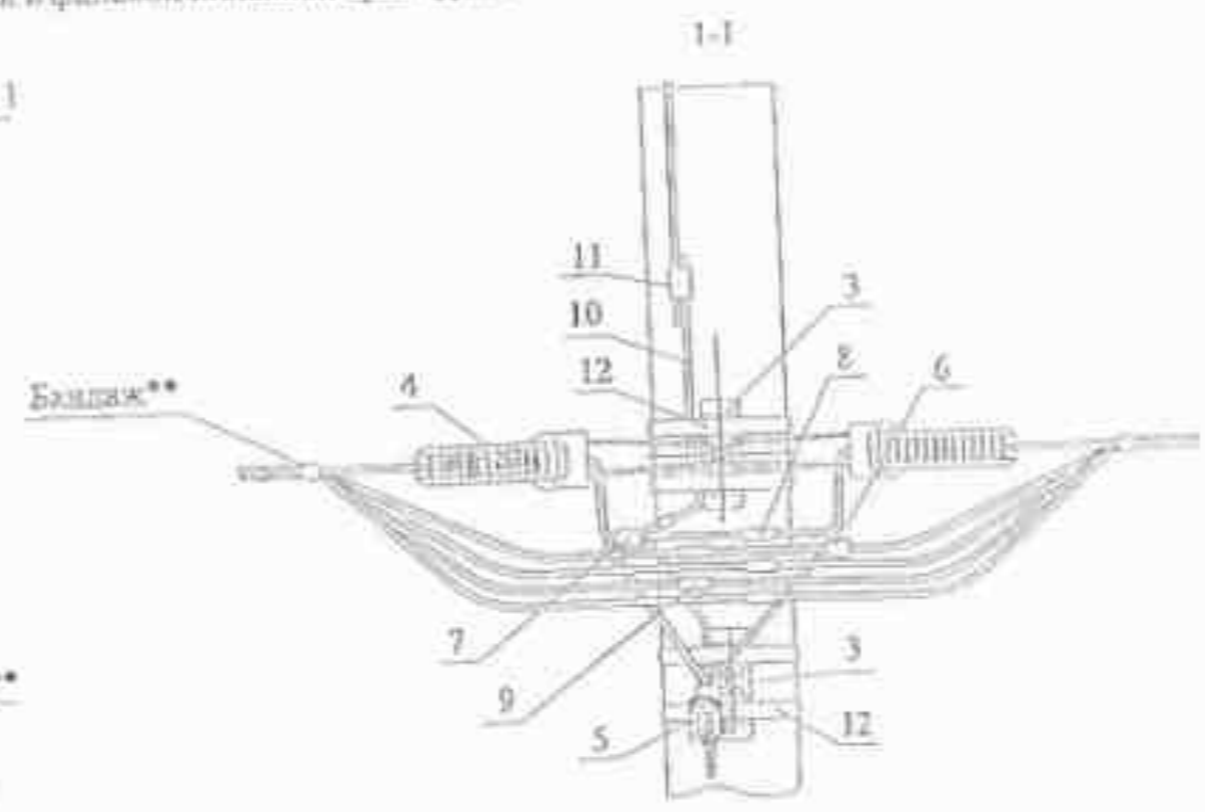
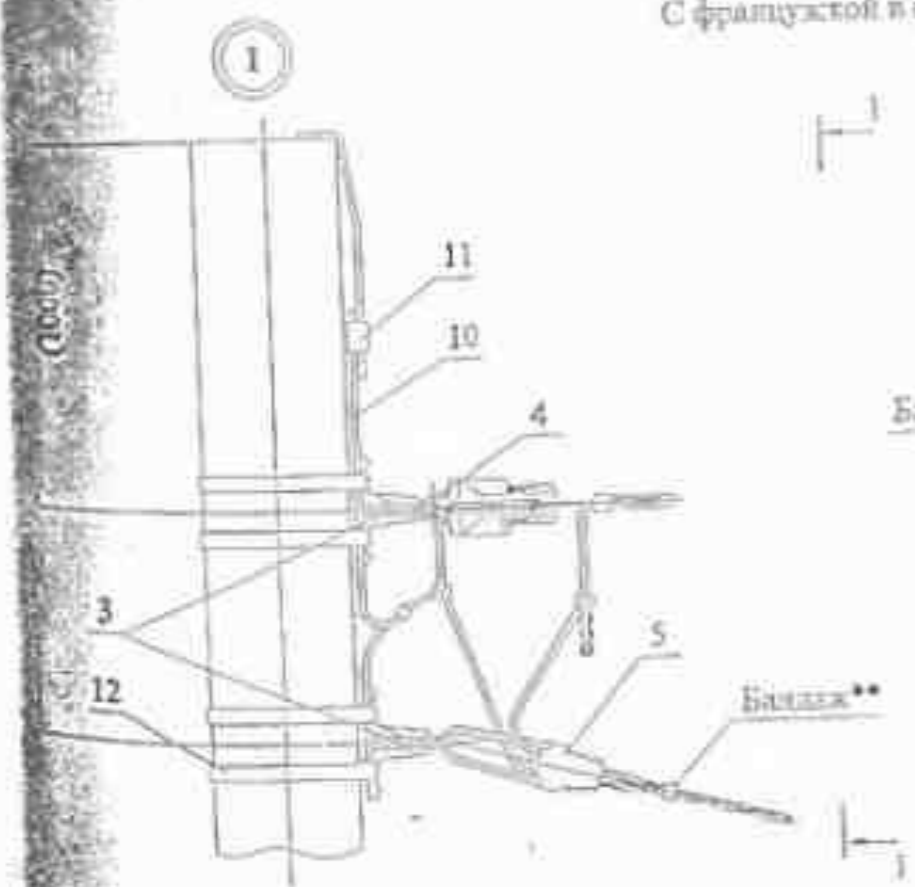


Схема ответвления к проводу  
и заливки

2° жидкого СИП



2x2° жидкого СИП



4° жидкого СИП



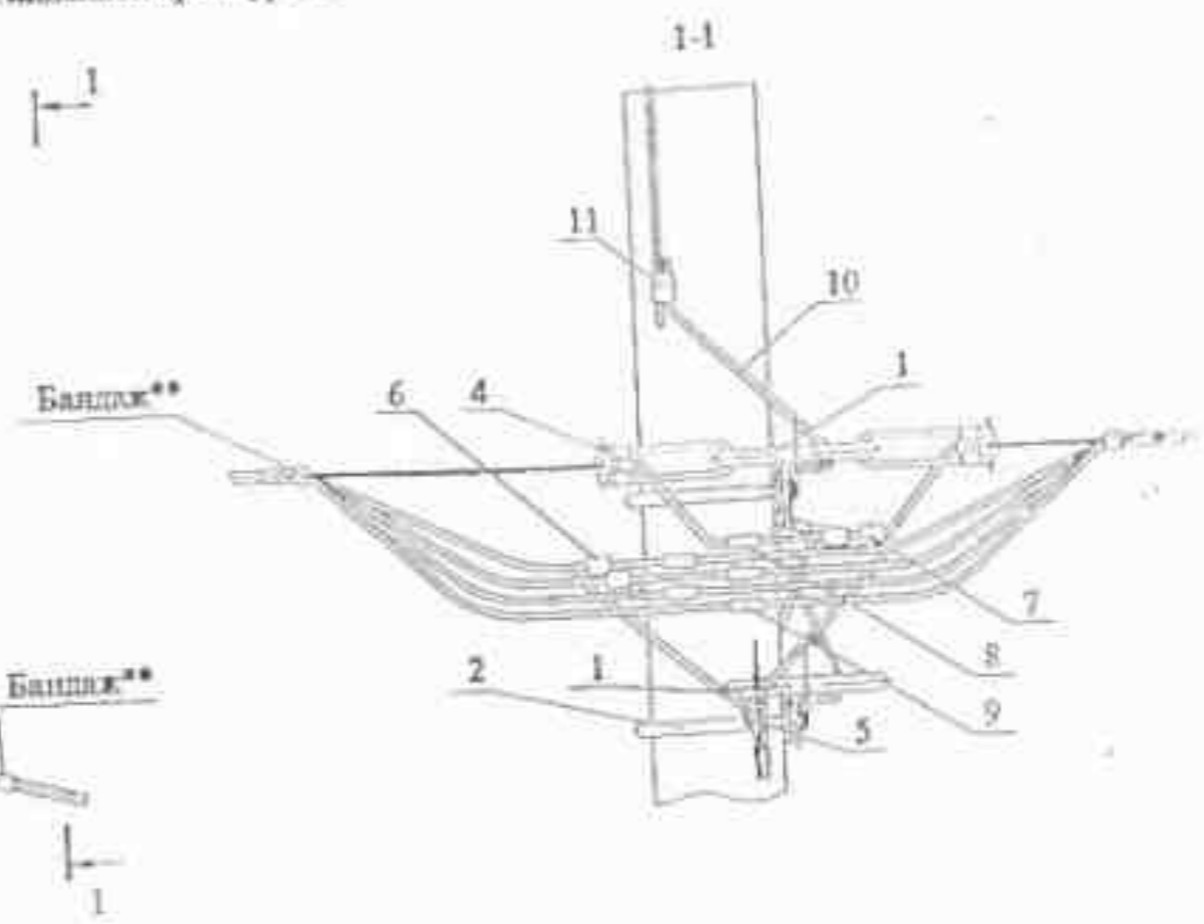
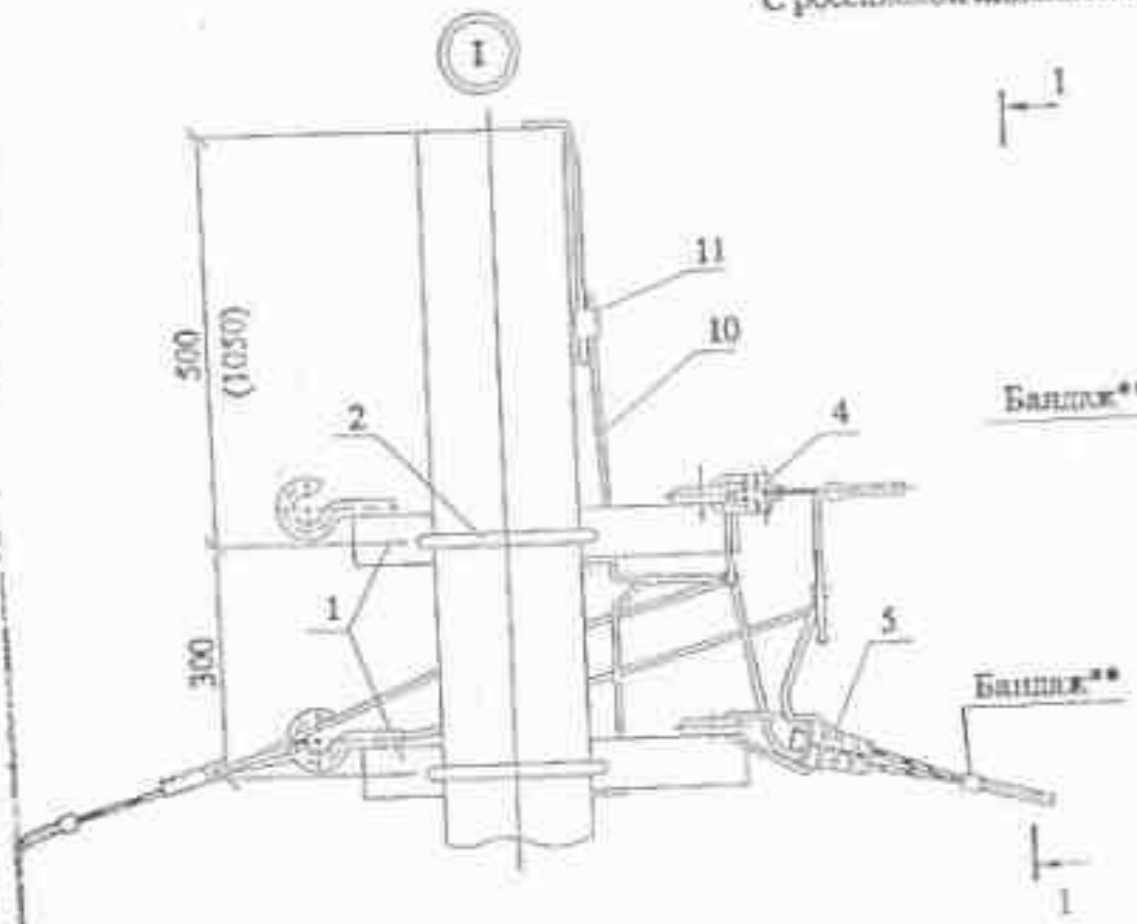
Чертеж выполнен на 4 листах.  
Общий вид см. лист 1.  
Отделка в две разные стороны от оси ВЛ см. узел 1 лист 4.

№	1	2	3	4	5	6	7	8	9	10	11	12
Изм.												

21.0112-08

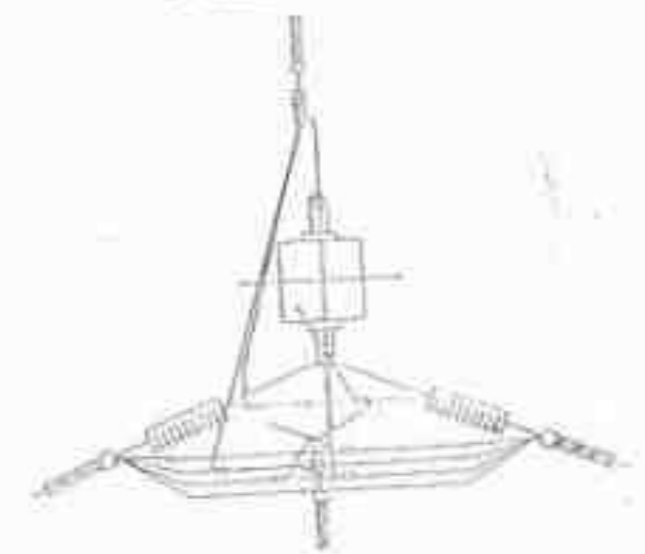
Отстаивание к вводам в здании в две стороны от ВЛ проводов СИП.

С российской линейной арматурой.

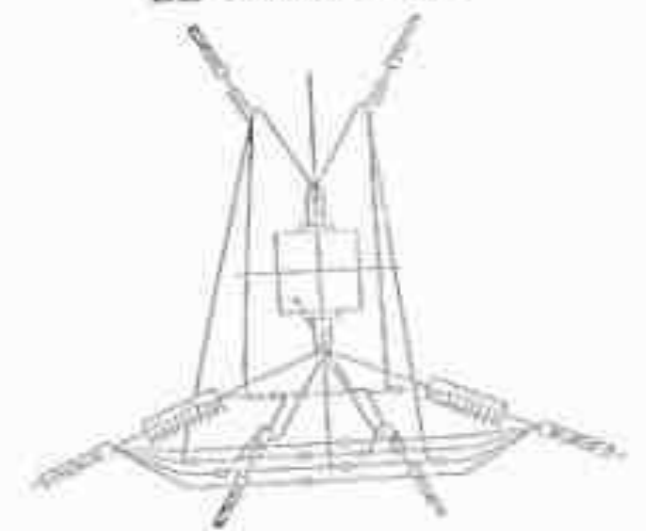


Схемы ответвлений к вводам в здание

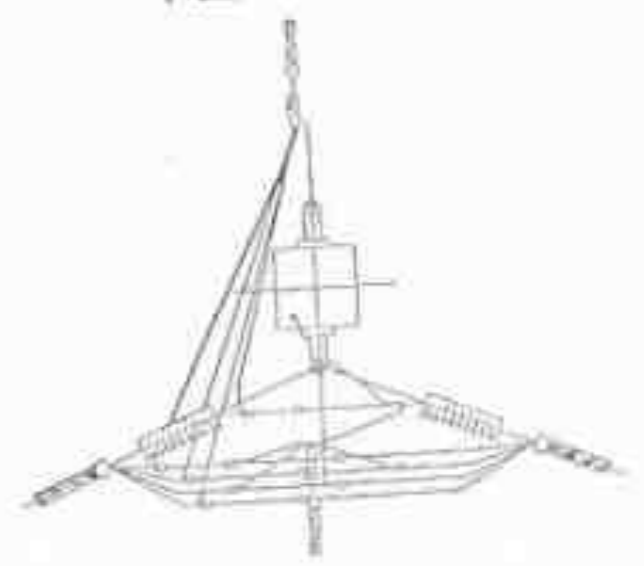
2<sup>х</sup> жильного СИП



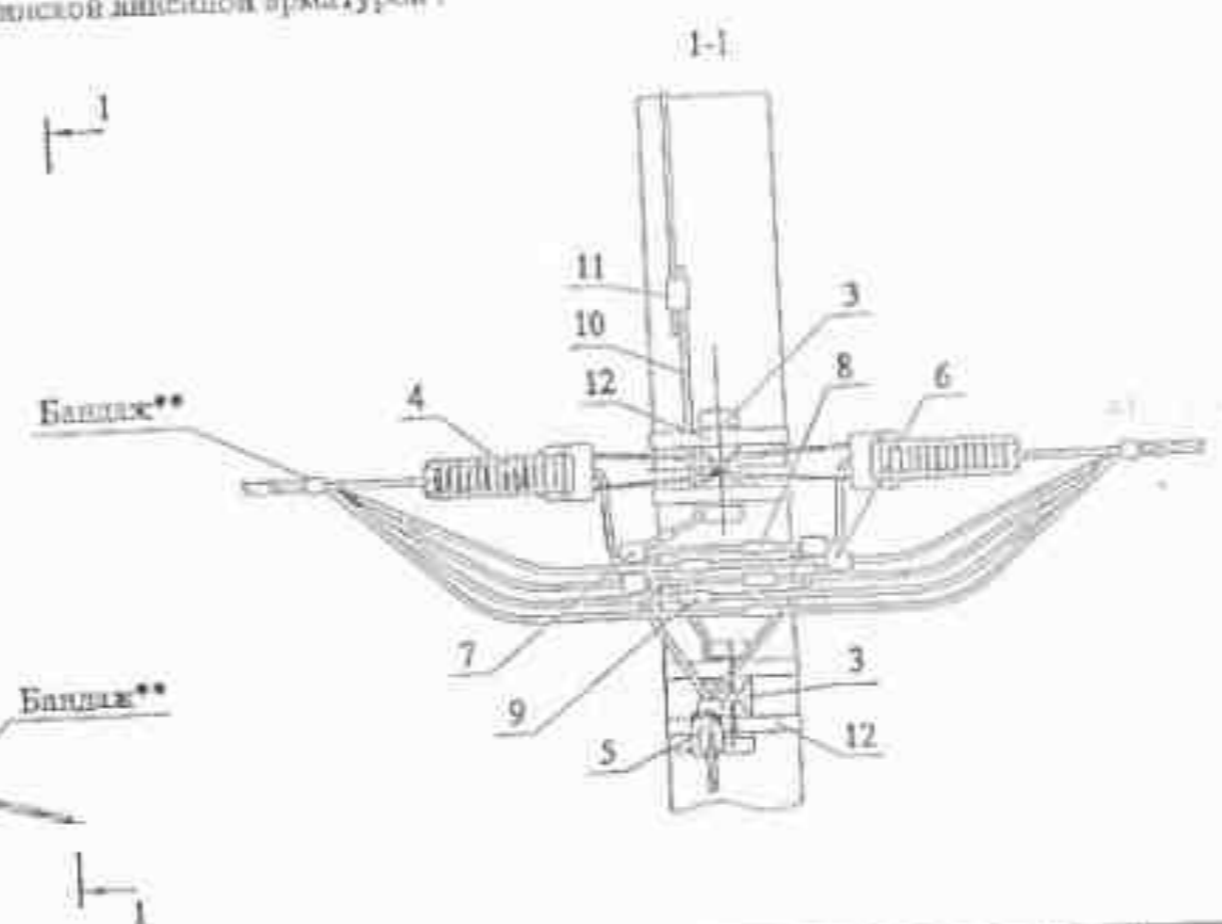
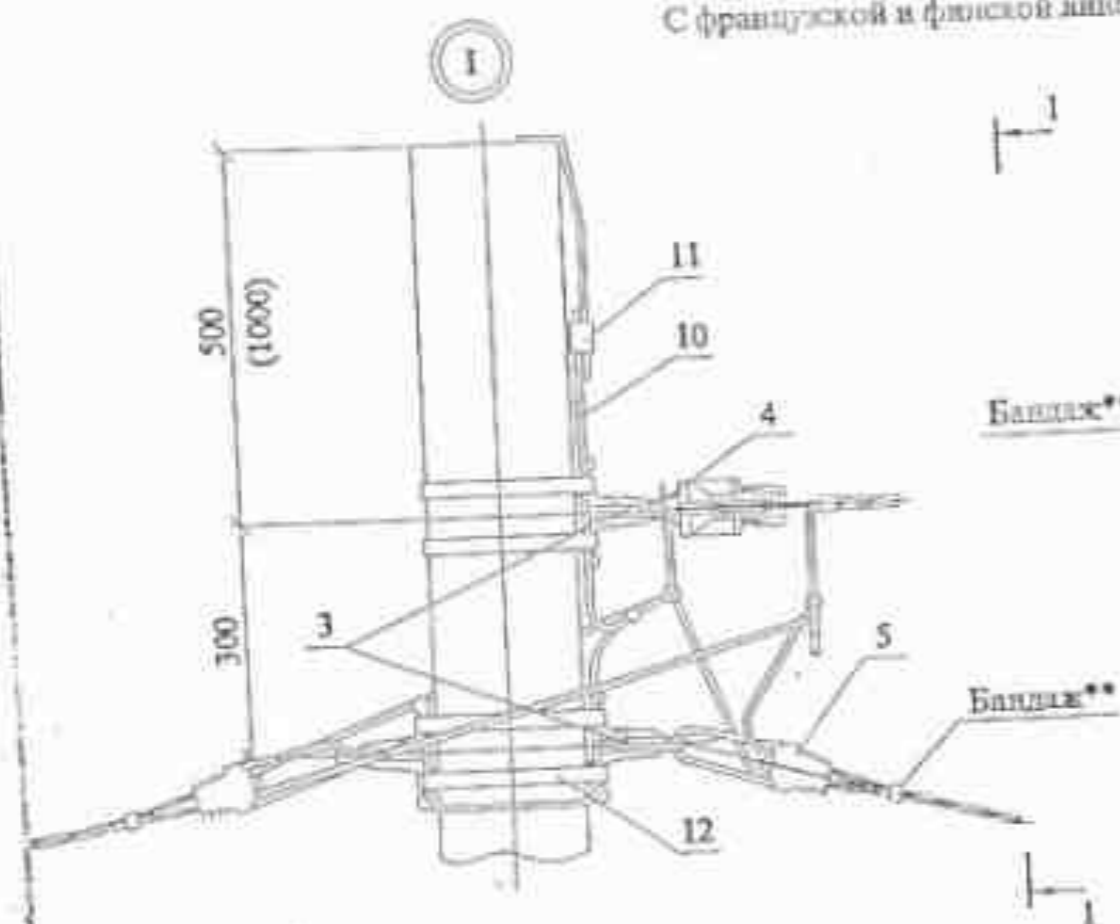
2x2<sup>х</sup> жильных СИП



4<sup>х</sup> жильного СИП



С французской и финской линейной арматурой.



Крыльцо выполнено на 4 листах.  
 Вид см. лист 1.  
 Установка в одну сторону от оси ВЛ см. узел 1 лист 3.

--	--	--	--	--	--	--	--

21.0112.09

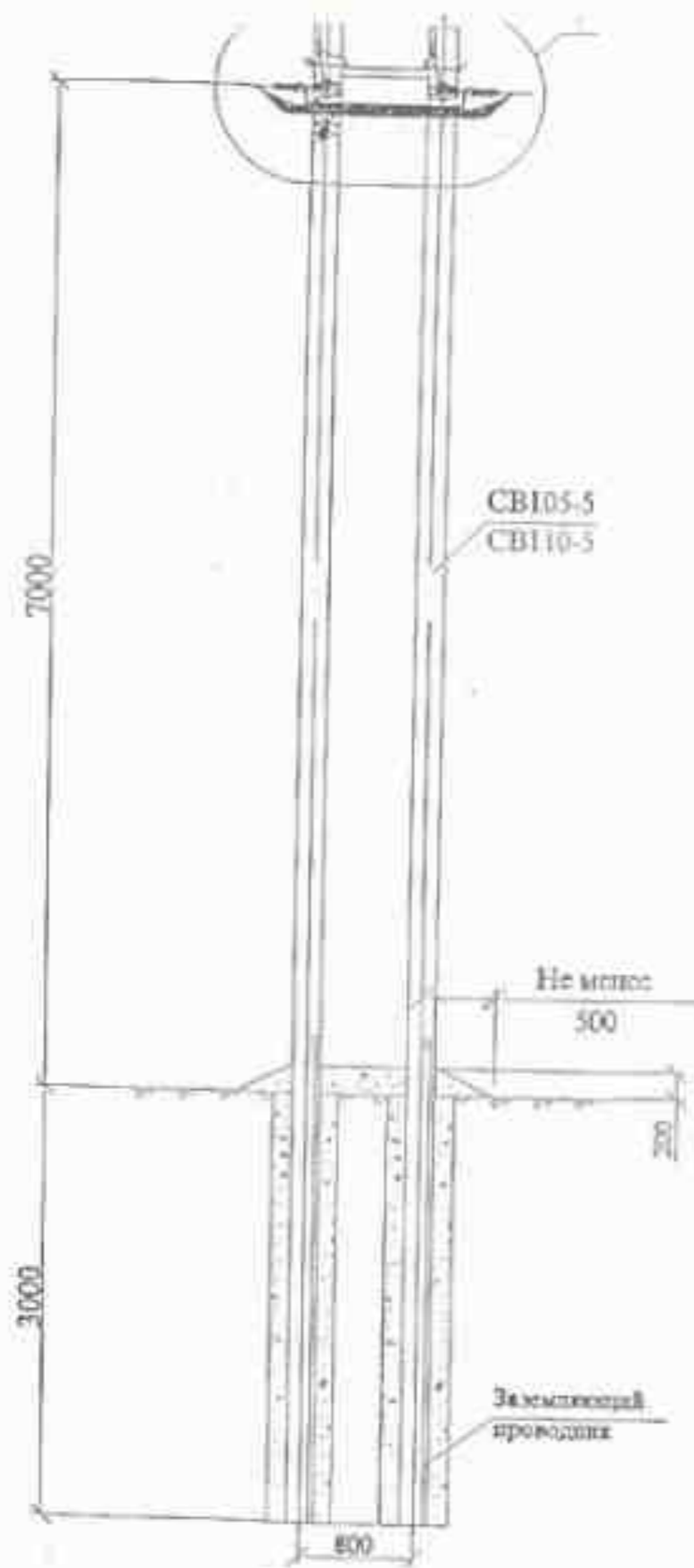
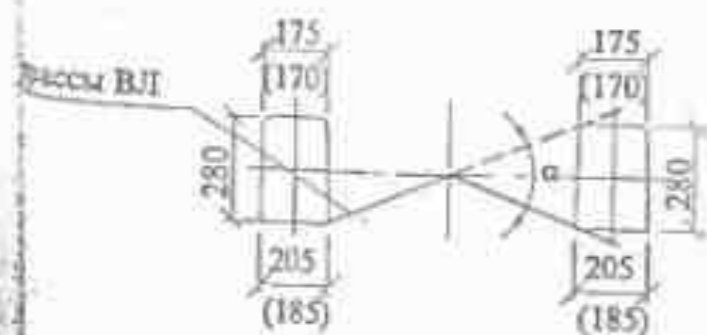


Схема установки  
стоек опоры



Матр., коэф.	Наименование и обозначение	Кол. на опору при отъеме						Масса кг	Примеч.
		в одну сторону			в две стороны				
		2	4	2x2	2	4	2x2		
Железобетонные элементы									
СВ105-5	Стойка СВ105-5 см. проект ЛЭП100.10							1175	
СВ110-5	Стойка СВ110-5 см. проект ЛЭП100.10	2			2			1125	
Стальные конструкции									
1	Стяжка Х19 см. 21.0112-15	1			1			10,6	
Линейная арматура вариант I-росийская									
2	Тримеры ТИ27 см. 21.0112-11	3			3			2,0	
3	Хомут Х12 см. 21.0112-17	3			3			1,3	
5	Защиты патковой НЦ25...95	2			2			0,3	
6	Защиты патковой ОК2	1	-	2	2	-	4	0,07	
	Защиты патковой ОК4	-	1	-	-	2	-	0,1	
7	Защиты ответвления фазы ОК1-2	1	3	2	2	6	4	0,15	
8	Защиты ответвления фазы ОК2-1, ОК3-2	2	2	3	3	3	5	0,127	
9	Защиты соединительной СИСА25...95 для нулевой жилы	1			1				
10	Защиты соединительной СИ25...95 для фазных проводов	4			4				
11*	Заземляющий проводник ЗП6 см. 21.0112-20	0,8			1,6			0,9	н
12	Защиты ПС-I по ТУ34-13-10273-88	5			5			0,37	

- \* При использовании стойки СВ110-5 заземляющий проводник принимать на 2 м длиннее.
- \*\* Также производится соединяющей лентой СЭЛА (ТУ6-19-155-80).

1. Чертеж выполнен на 5 листах.  
Спецификацию линейной арматуры вариант 2 (французская) и вариант 3 (французская) см. лист 2.  
Узел I см. листы 3 и 4.  
Схемы ответвления см. лист 5.
2. Размеры в скобках для стойки СВ110-5.
3. Максимально допустимый угол ( $\alpha$ ) поворота трассы ВЛ до 90°.

21.0112-09						
Угловые опоры ВЛН 0,4 кВ одностоечной конструкции на стойках типа СВ105 и СВ110.						
Изм.	Введ. г.	Лист	Матр.	Испол.	Дат.	
						Угловая анкерная опора УА23
						Общий вид Схема установки стоек
ГНП	Удгов	5/1	5/1			Сталь
Н. инж.	Авдеев	5/2	5/2			Лист
Пров.	Ильин	5/3	5/3			Листов
Рисов.	Камбалиев В	5/4	5/4			Р 1 5
						АООТ "РОСЭП"

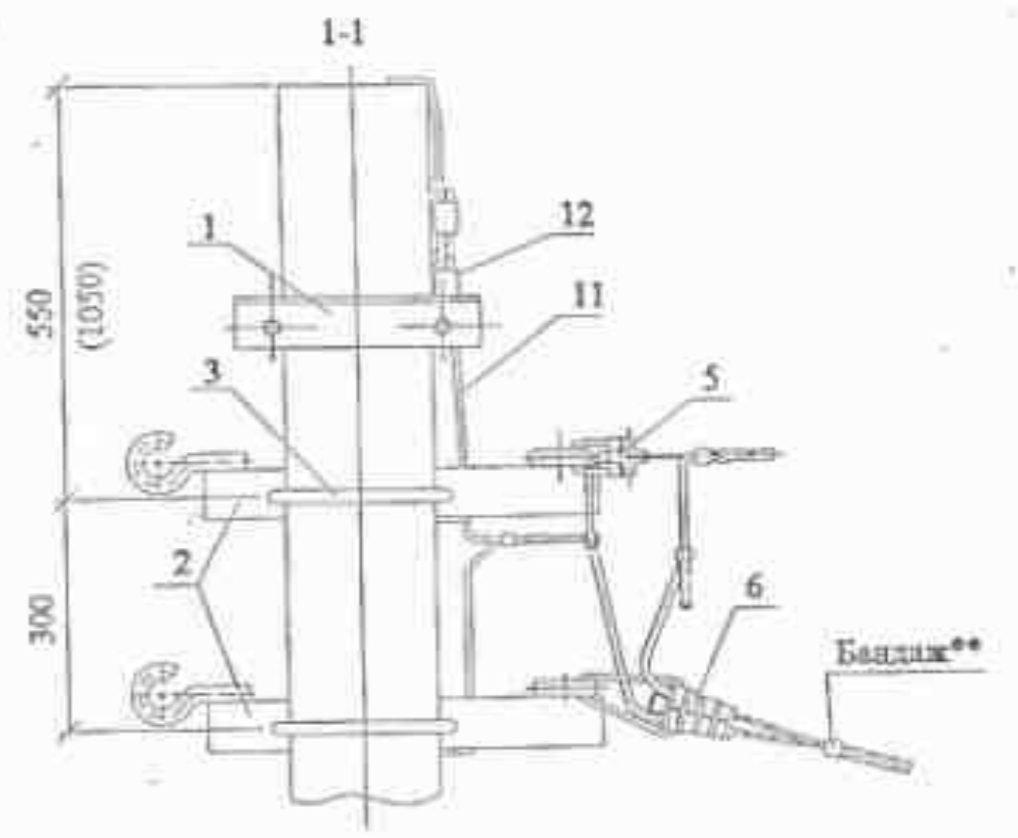
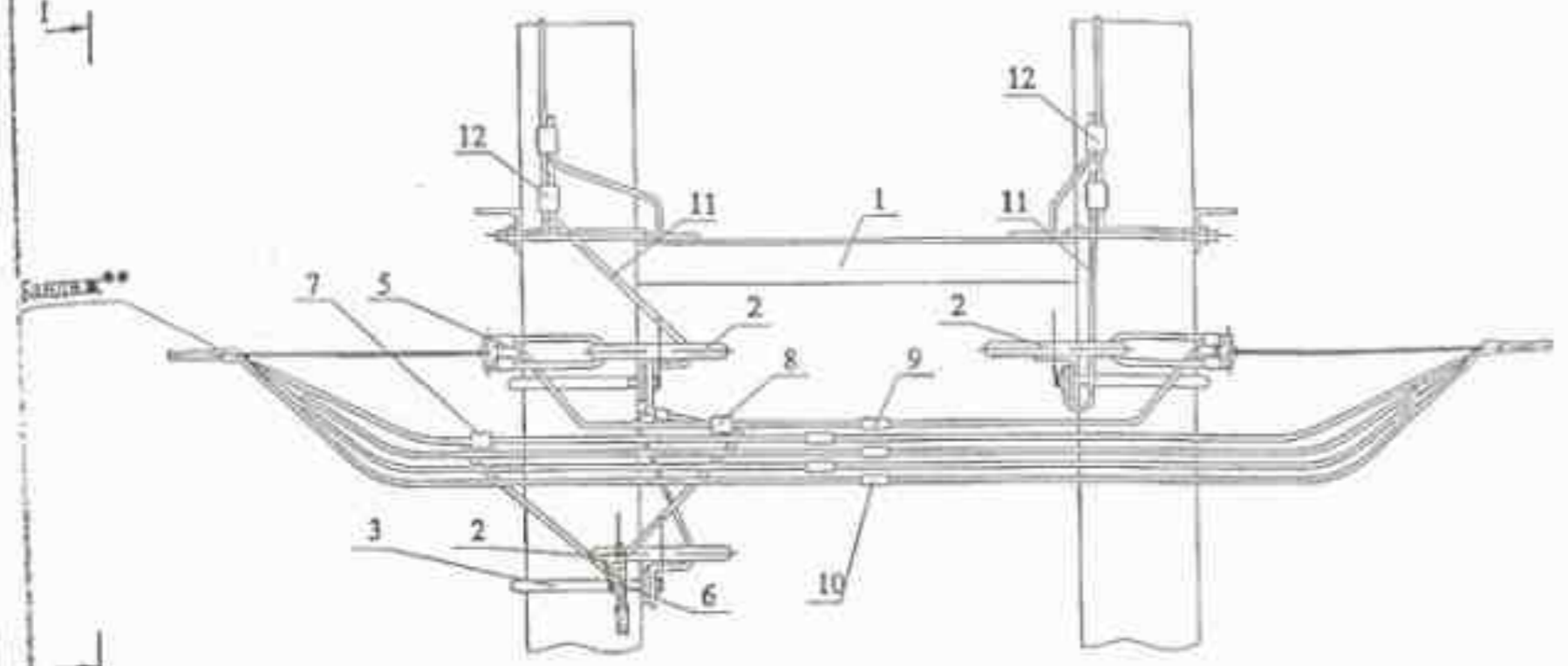
Матр. код.	Наименование и обозначение	Кол. на сторону при ответвлении						Масса сл. кг	Примечание
		в одну сторону			в две стороны				
		2	4	2x2	2	4	2x2		
Линейная конструкция вариант 2 - французская									
4	Кронштейн SO183	3			4			1,32	
5	Нажимной зажим SO93	2			2			0,6	
6	Зажим нажимной SO80,225 для СИП 2x(16-25)	1	-	2	2	-	4	0,2	
	Зажим нажимной SO80 для СИП 4x(16)	-	1	-	-	2	-	0,23	
	Зажим нажимной SO3,25 - SO4,95 для СИП 25-95							0,150,24	
7	Зажим ответвительный фила 51,9,2	1	3	2	2	6	4	0,125	
8	Зажим ответвительный SM2,21	2	2	3	3	3	5	0,13	
9	Зажим соединительный S12,4 для нулевой жилы	1			1			0,1	
10	Зажим соединительный SJ1,4-S13,4 для фазных проводов	4			4			0,1	
11*	Землеуловитель проводник ЗП16 см. 21.0112-20	0,8			1,6			0,9	м
12	Зажим ПС-1 по ТУ34-13-10273-88	5			5			0,37	
13	Лента стальная болтыжелезная 0,7x20x2000мм типа SO146	6			6			0,26	
Линейная конструкция вариант 3 - французская									
4	Кронштейн CS10	3			4			0,7	
5	Нажимной зажим RA54 1500P для концевых крепления в нулевой нулевой жилы СИП	2			2			0,32	
6	Нажимной зажим RA25/2 для СИП 2x16, 2x25	1		2	2		4	0,07	
	Нажимной зажим RA25 для концевое крепление СИП 4x16, 4x25							0,09	
	Нажимной зажим RA54 600P для концевое крепление нулевой нулевой жилы сечением 54,6 мм <sup>2</sup>	-	1	-	-	2	-	0,23	
7	Зажим ответвительный PZ21 для присоединения СИП сечением 16-35 мм <sup>2</sup>	1	3	3	3	7	7	0,14	
8	Зажим ответвительный PZ22 для присоединения СИП сечением 16-35 мм <sup>2</sup> и подземного проводника $\phi$ 6 мм	1			1			0,16	
9	Зажим соединительный JZ31/70-70 для соединения нулевой нулевой жилы сечением 54,6 мм <sup>2</sup>	1			1			0,33	
10	Зажим соединительный MJPT25 - MJPT95 для соединения филах жил сечением 25 - 95 мм <sup>2</sup>	4			4				
11*	Землеуловитель проводник ЗП16 см. 21.0112-20	0,8			1,6			0,9	м
12	Зажим ПС-1 по ТУ34-13-10273-88	5			5			0,37	
13	Лента стальная болтыжелезная 0,7x20x2000 мм типа SO146	6			6			0,26	

Изм.	Кол. уч.	Дат.	Нач.	Испол.	Дет.

21.0112-09

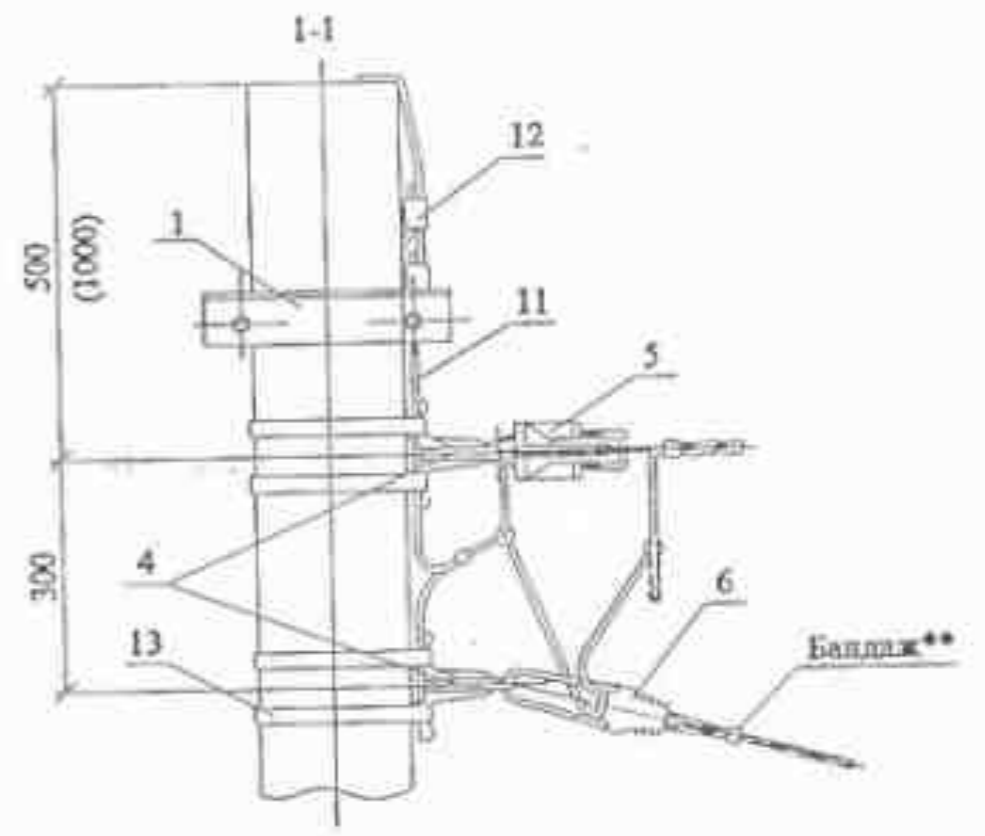
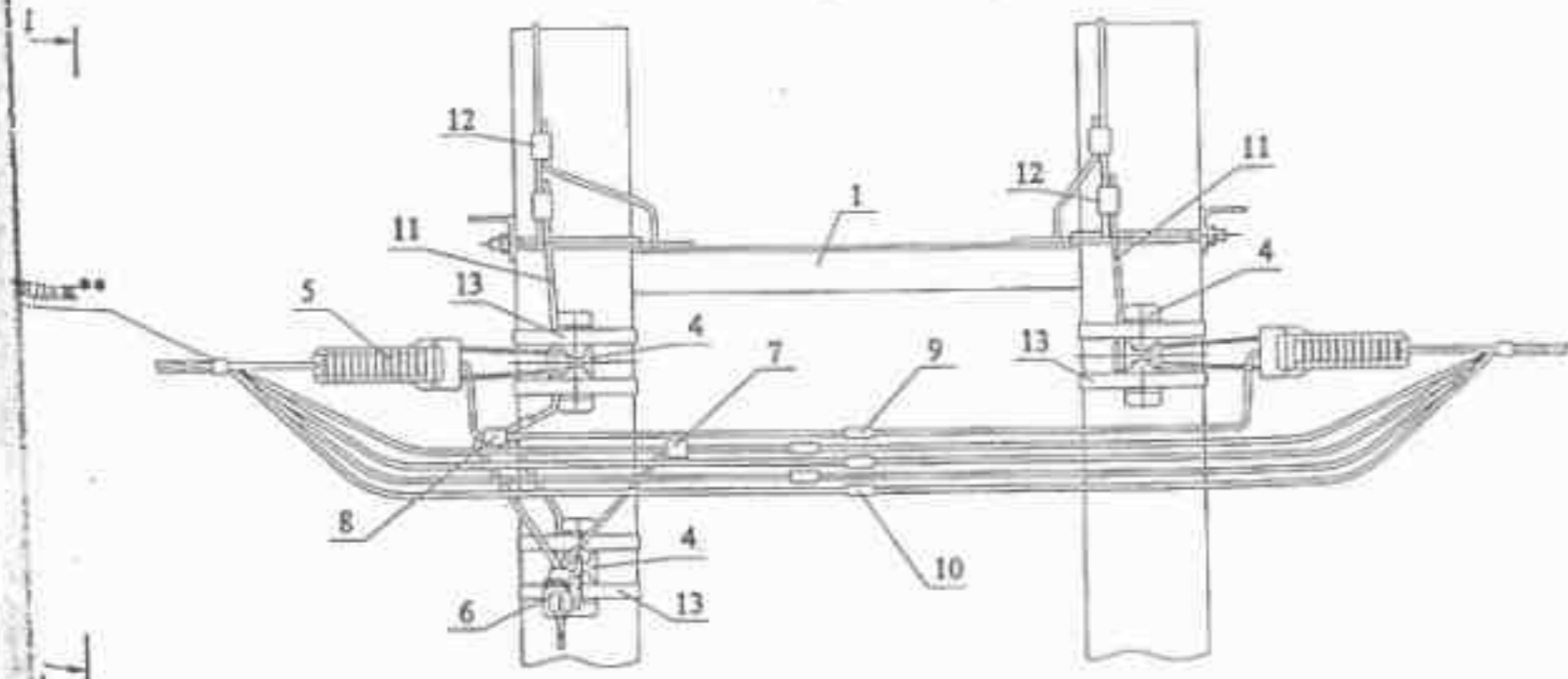
Ответвление к вводам в здание в одну сторону от ВЛ проводов СИП.  
С российской линейной арматурой.

1



С французской и финской линейной арматурой.

1



Чертеж выполнен на 5 листах.  
 Общий вид см. лист 1.  
 Отъединение в две разные стороны от оси ВЛ см. узел I лист 4.  
 Схемы отъединений см. лист 5.

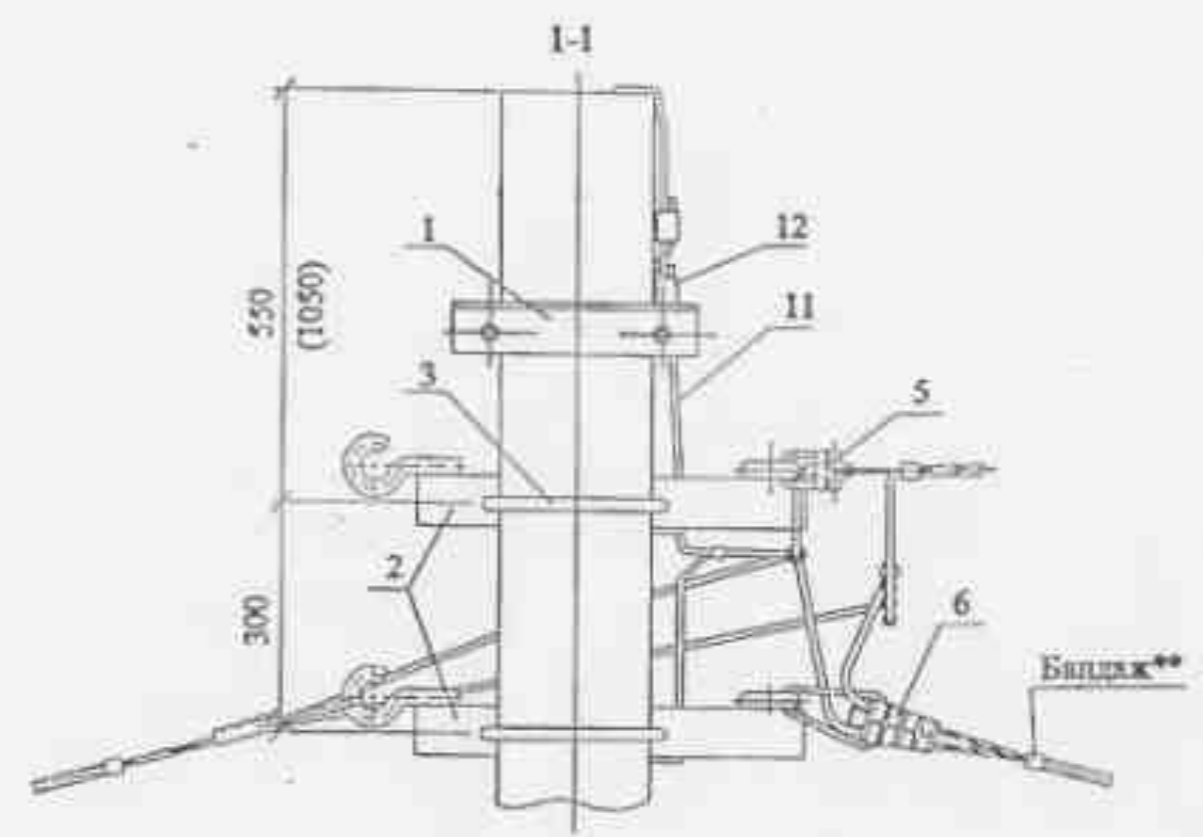
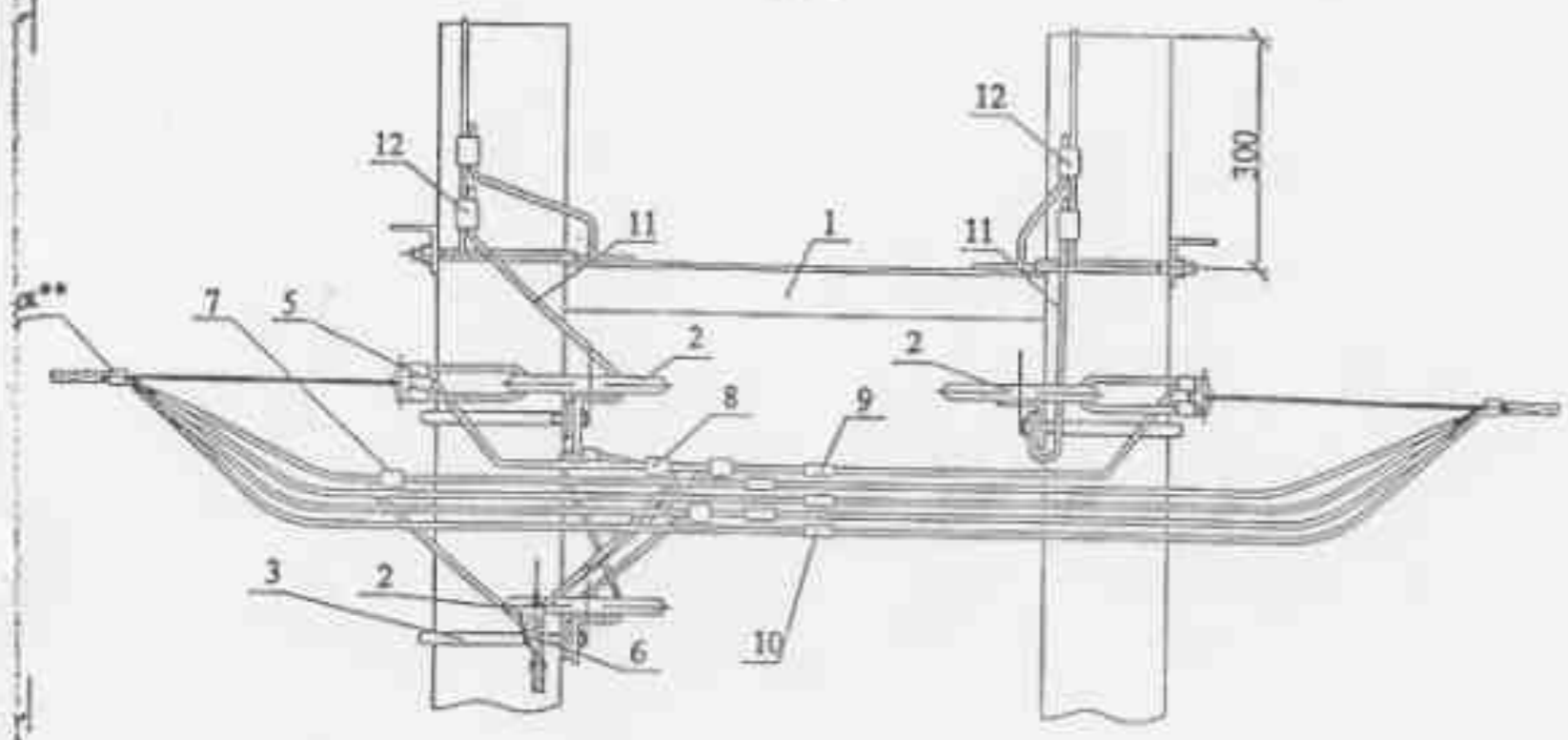
№	Год	Лист	Масштаб	Дата

21.0112-09

Лист 3

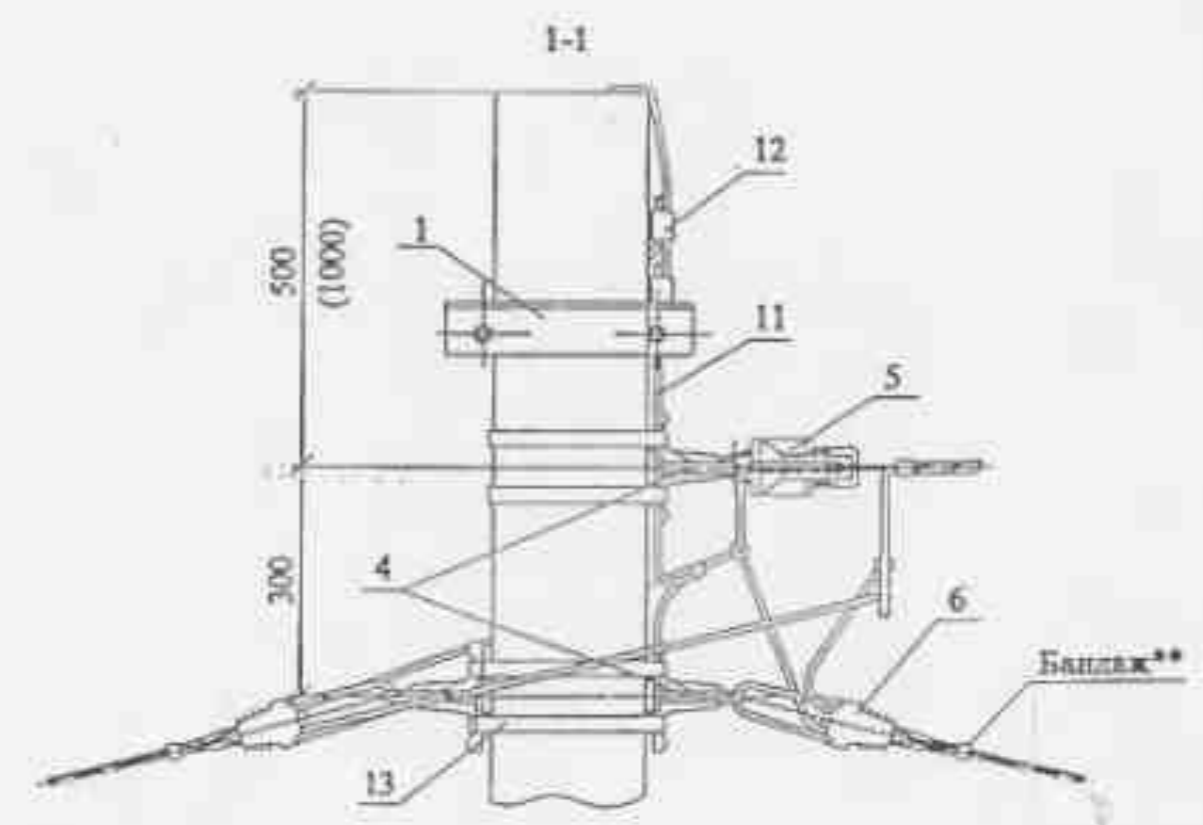
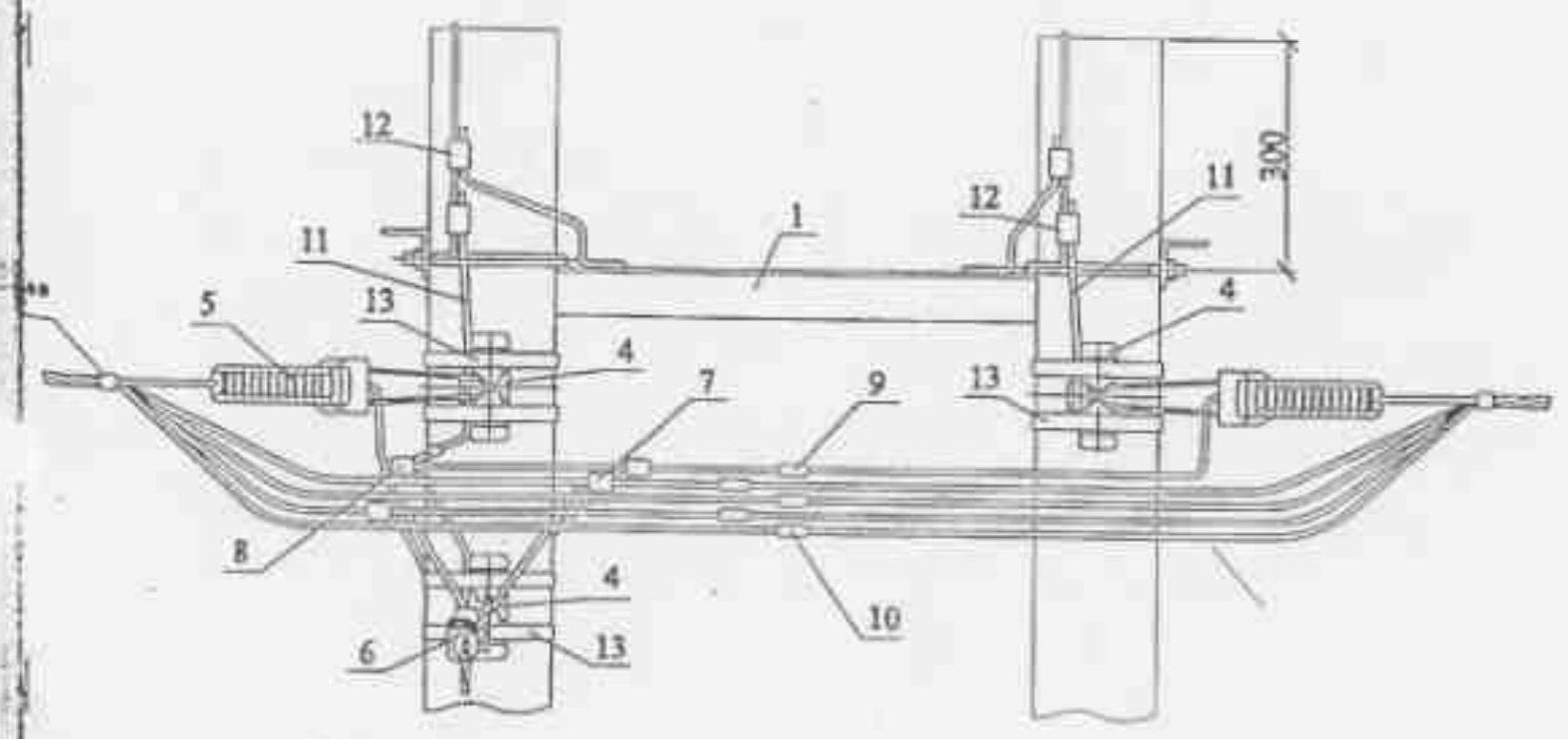
Ответвление к вводам в здании в две стороны от ВЛ проводов СИП.  
С российской линейной арматурой.

1



С французской и финской линейной арматурой.

1



Чертеж выполнен на 5 листах.  
 Вид сзади см. лист 1.  
 Установка в одну сторону от оси ВЛ см. узел I лист 3.  
 Размеры отступлений см. лист 5.

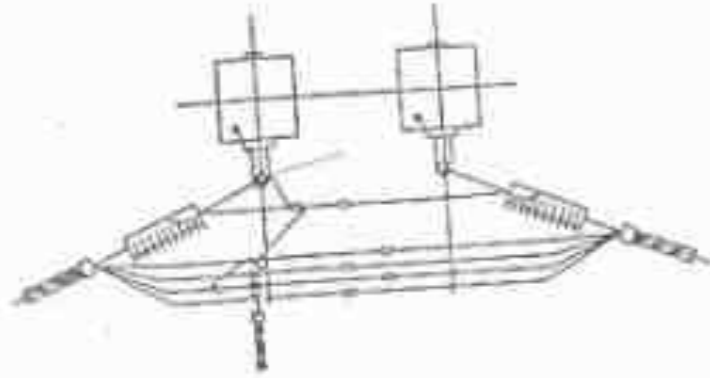
Изм.	№	Дата	Кто	Проверено	Дата

21.0112-09

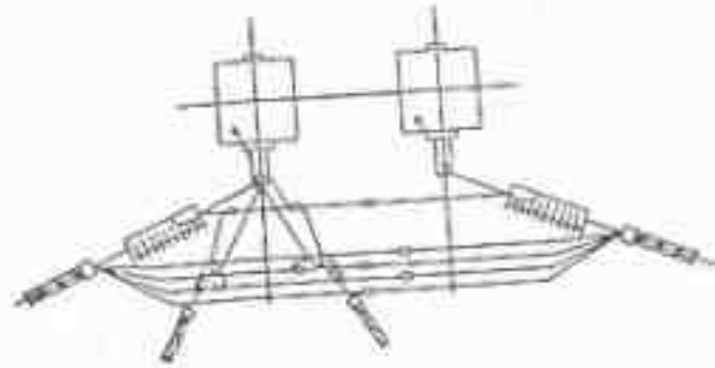
Лист 41

Системы отстояний к валам  
в здании в одну сторону от ВЛ

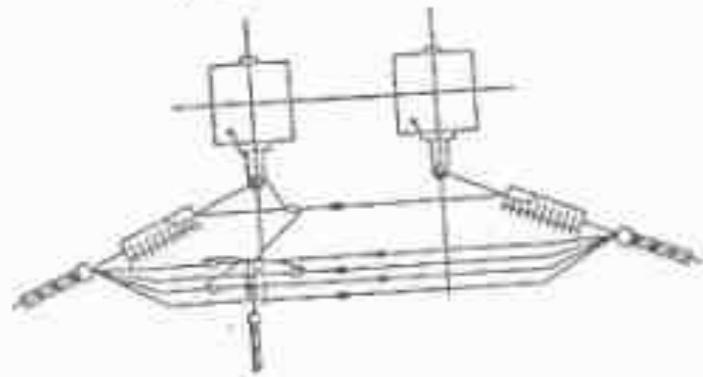
2<sup>я</sup> жилого СИП



2x2<sup>я</sup> жилых СИП

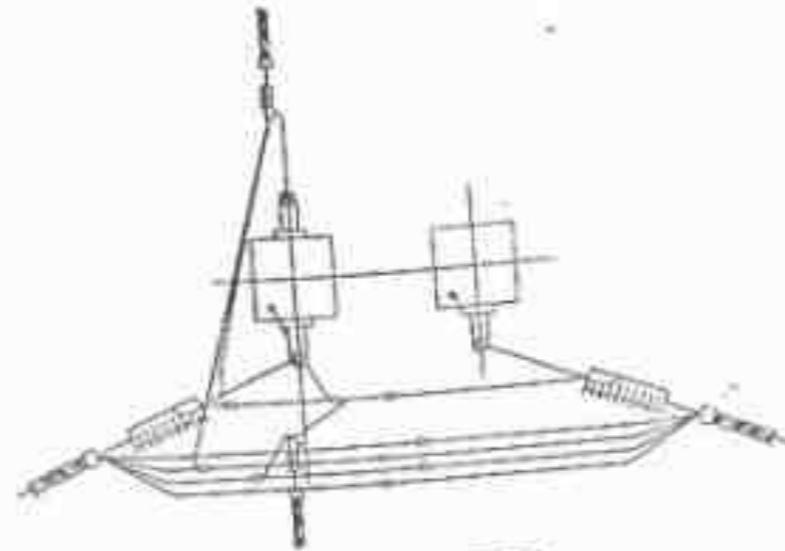


4<sup>я</sup> жилого СИП

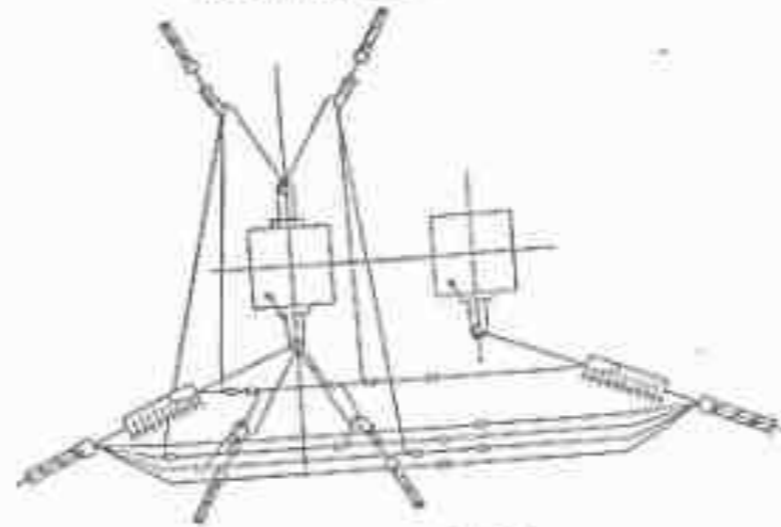


Системы отстояний к валам  
в здании

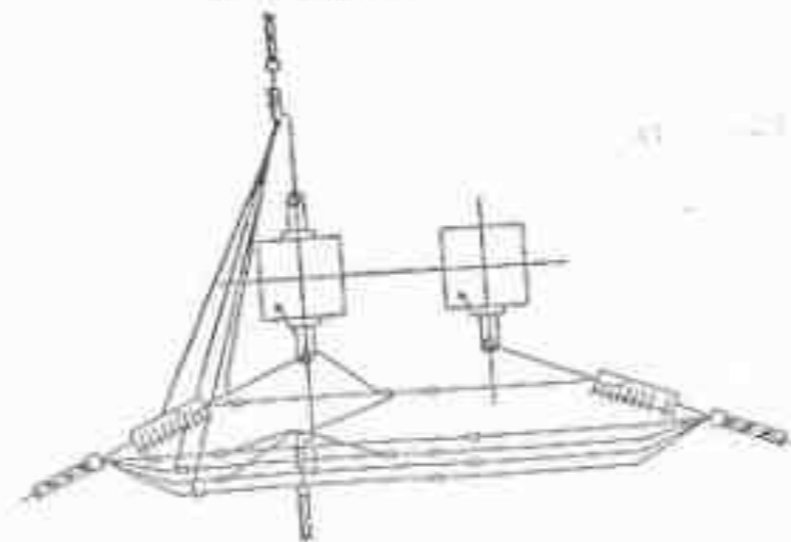
2<sup>я</sup> жилого СИП



2x2<sup>я</sup> жилых СИП



4<sup>я</sup> жилого СИП



на 5 листах.

лист 1.

одну сторону от оси ВЛ см. узел I лист 3.

две разные стороны от оси ВЛ см. узел I лист 4.

Изм.	Вид. уз.	Лист	№ док.	Подп.	Дата

21.0112-09

Лист  
5

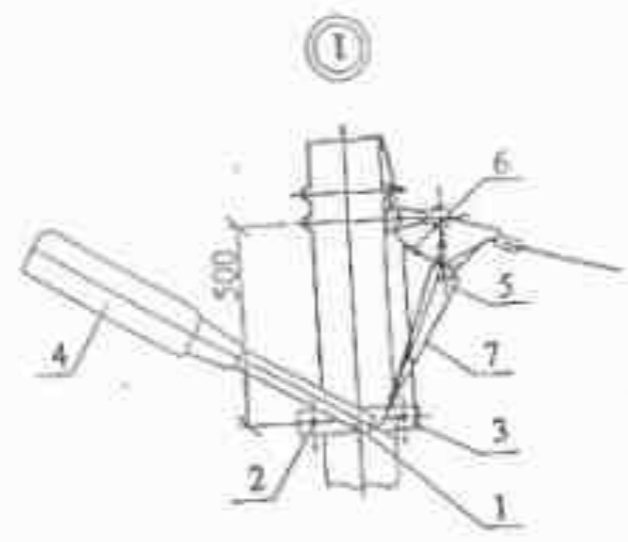
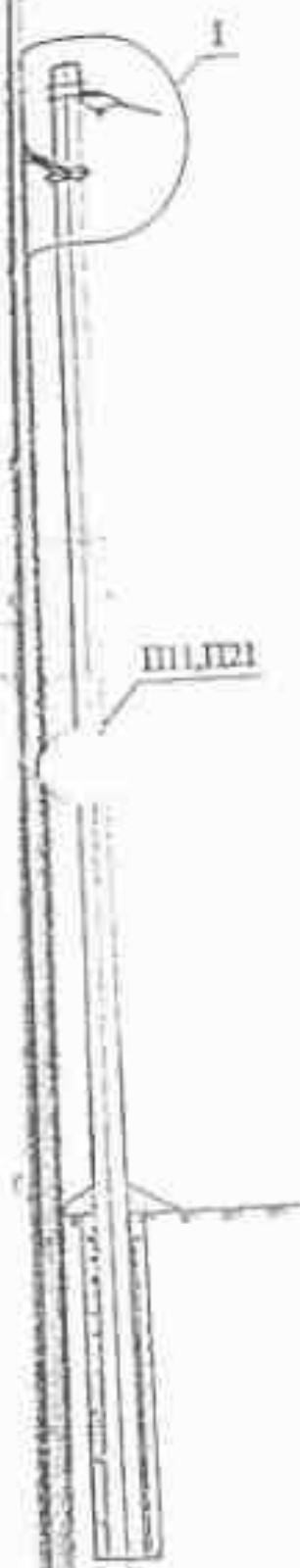
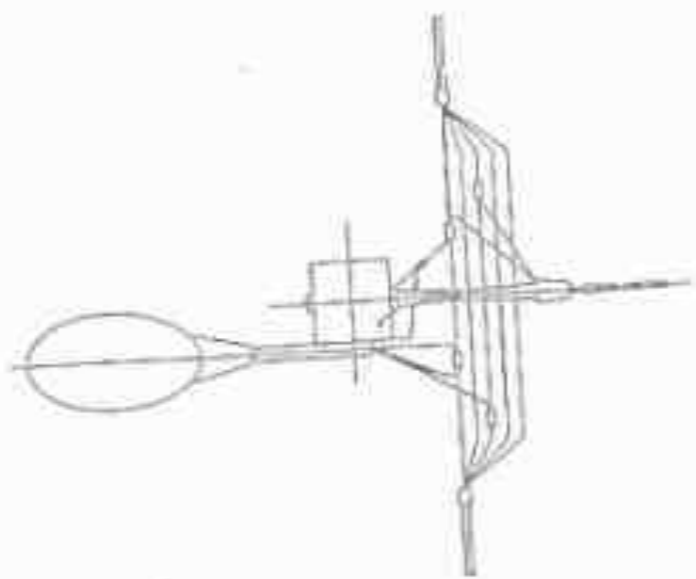


Схема подключения



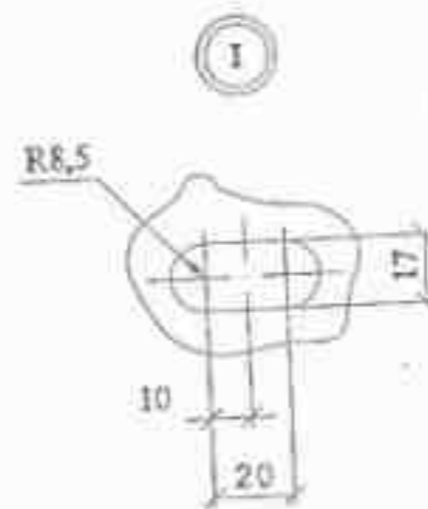
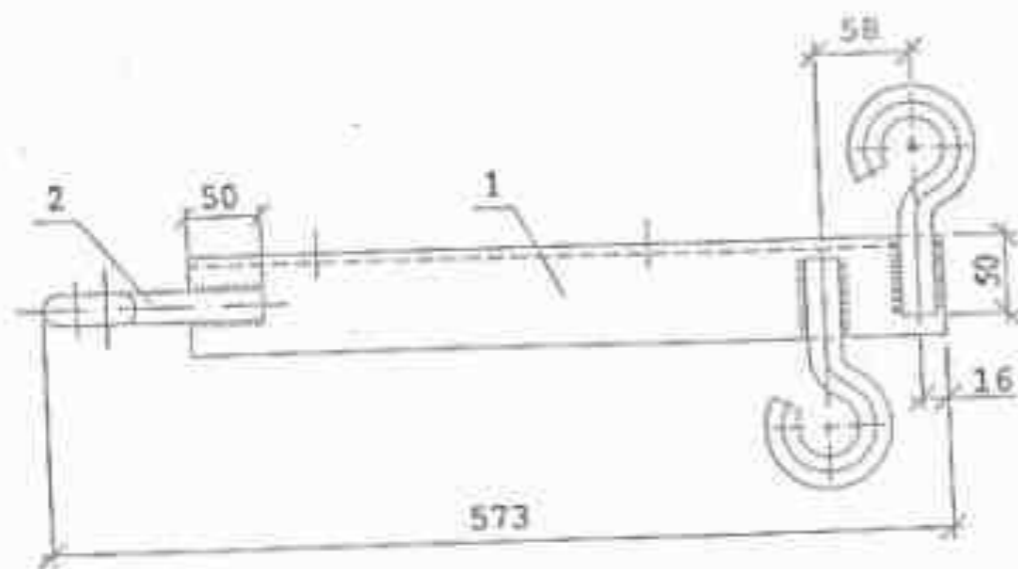
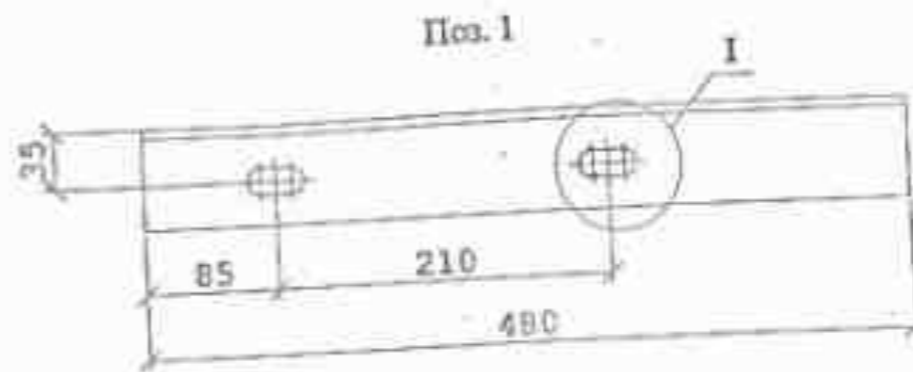
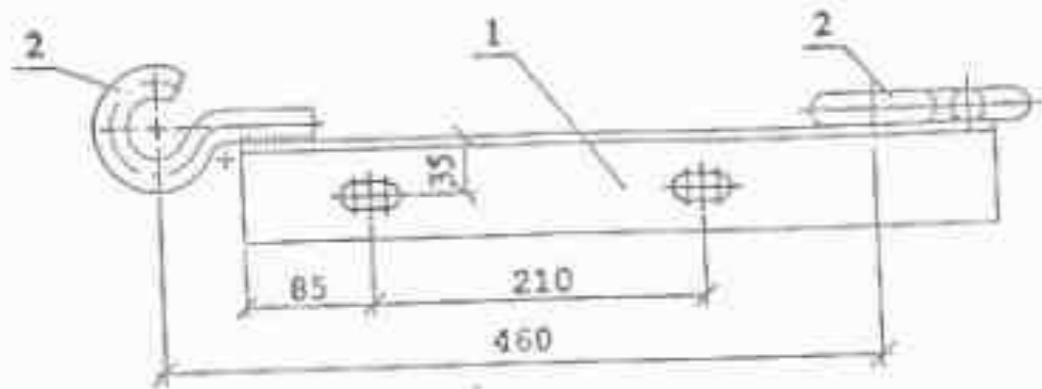
Марк., код.	Наименование и обозначение	Кол., шт.	ст., кг	Примечание
Стальные конструкции				
1	Кронштейн КС1 см. 21.0112-17	1	1,9	
2*	Хомут Х16 см. 21.0112-19	1	0,4	
3	Заземляющий проводник ЗП16 см. 21.0112-20	1,0	0,9	м
Линейная арматура				
4	Светильник ПСУ-01-200/Д23-01-У1 по ОСТ16-0535.047-79	1	4,2	
5	Зажим ответвительный ОК4-1	2	0,09	
6	Зажим ПС-1 по ТУ34-13-10273-88	1	0,4	
Линейная арматура				
7	Провод изолированный ПРГ1х1,5 по ГОСТ20520-80	4,0	-	м

\* Хомут Х16 используется при креплении на стойке СВ95-3 и СВ85-3, на стойке СВ105-5 и СВ110-5 применять хомут Х15 (см. 21.0112-19)

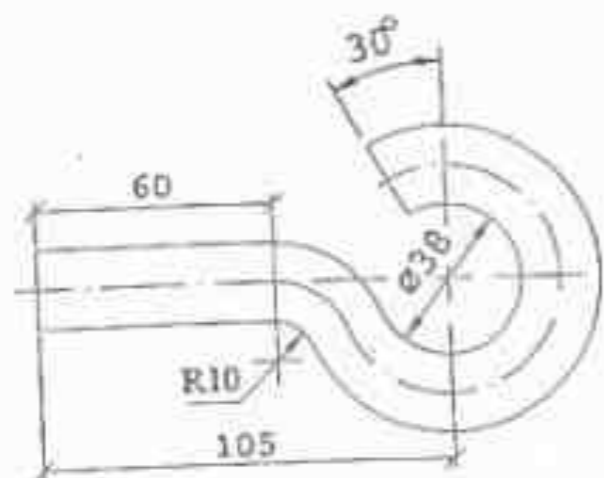
Установка светильника дана для промежуточной опоры.  
Установка светильника на остальные опоры должна производиться аналогично данному чертежу.

21.0112-10							
Угловые опоры ВЛИ 0,4 кВ одностоечной конструкции на стойках типа СВ105 и СВ110.							
Изм.	Кол. р.	Лист	№ лст.	Полн.	Джм		
Установка светильника УС1					Сталь	Лист	Листов
					Р	-	1
Общий вид Схема подключения					АООТ "РОСЭП"		
ГМП	Ударов						
Н. катер.	Амелина						
Пров.	Ушаки						
Разрб.	Камбелкин В						



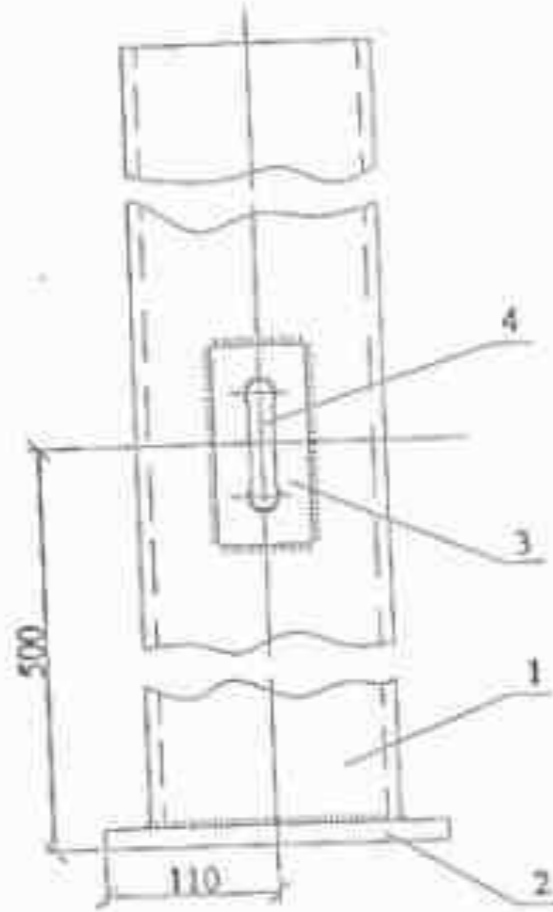
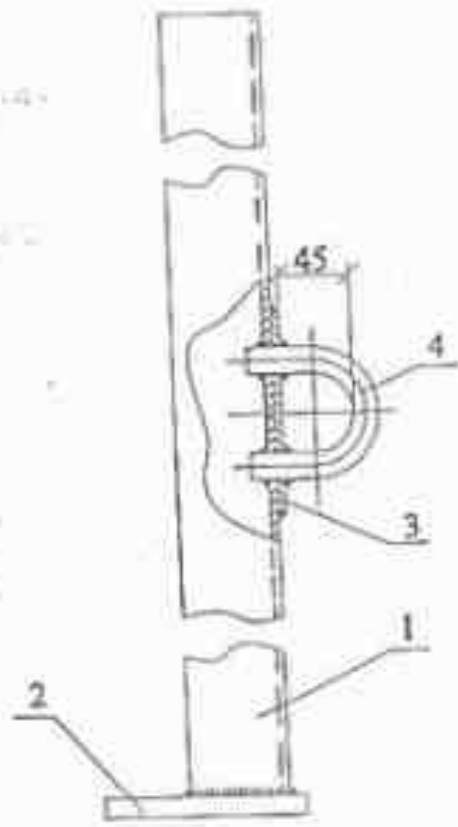


Поз. 2



Сварку производить электродом Э42А ГОСТ9467-75.  
Катет шва h=5мм.

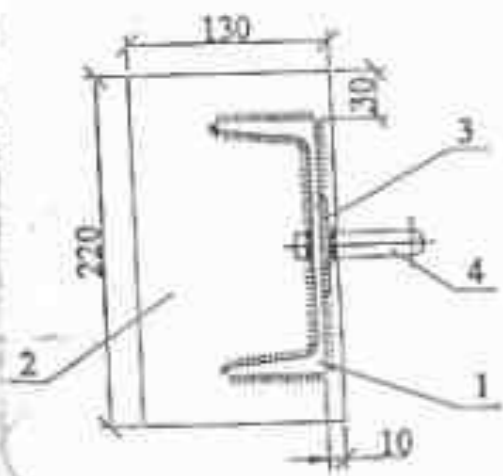
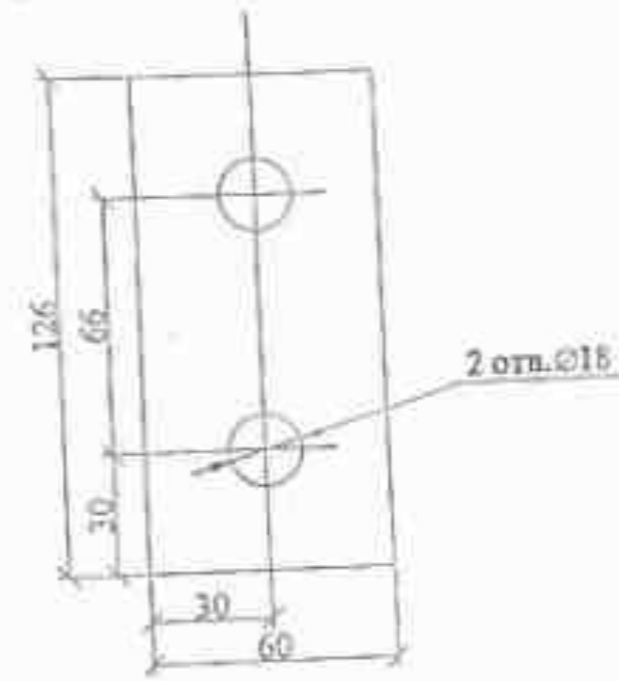
Формат	Зона	Поз.	Обозначение	Наименование	Кол.	Примечание	
				Детали			
БЧ	1		ГОСТ8509-86	Уголок 63x63x6	1	2,74 кг	
БЧ	2		ГОСТ2590-88	Круг 20, L=223	1	0,55 кг	
21.0112-11							
				Траверса ТН27	Сталь	Масса	Масштаб
					Р	4,2	1:5
				Лист		Листов	1
Н. контр.	А. монт.	С. монт.	С. монт.	АООТ "РОСЭП"			
Проект.	Исполн.	С. монт.	С. монт.				
Разраб.	Кан. Белкин В.	С. монт.	С. монт.				



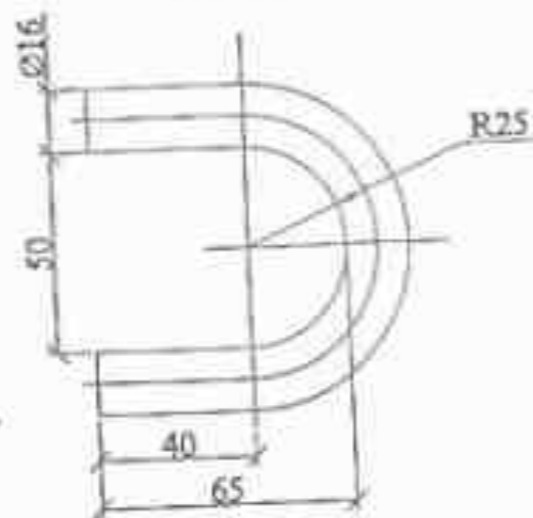
Поз. 1



Поз. 3

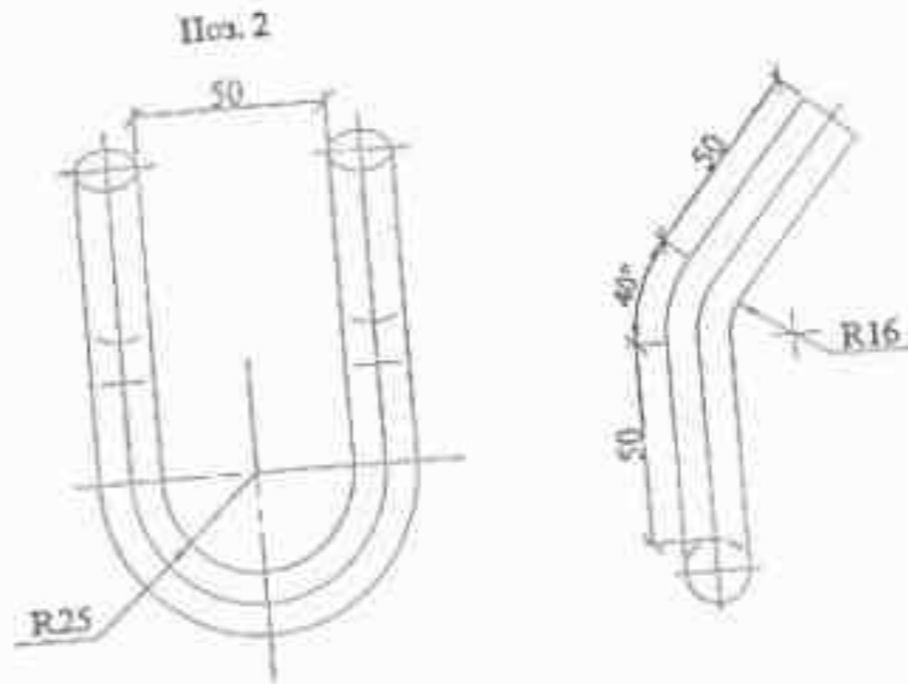
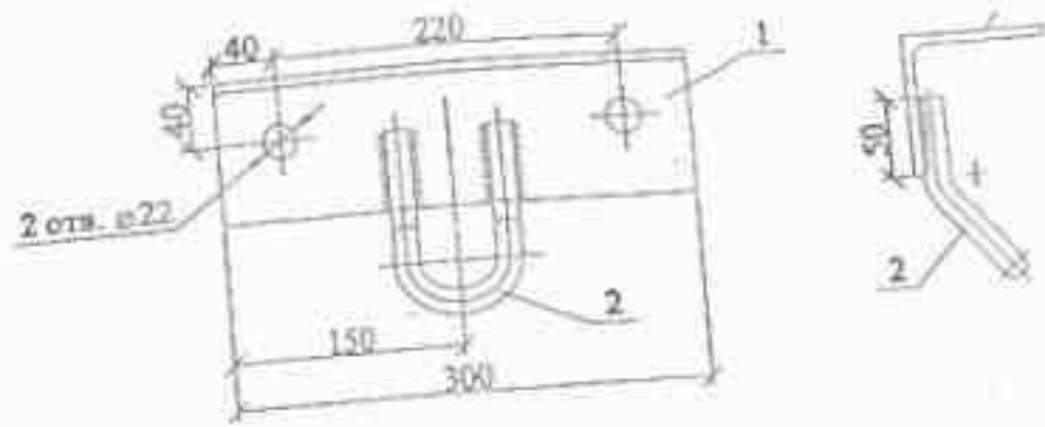
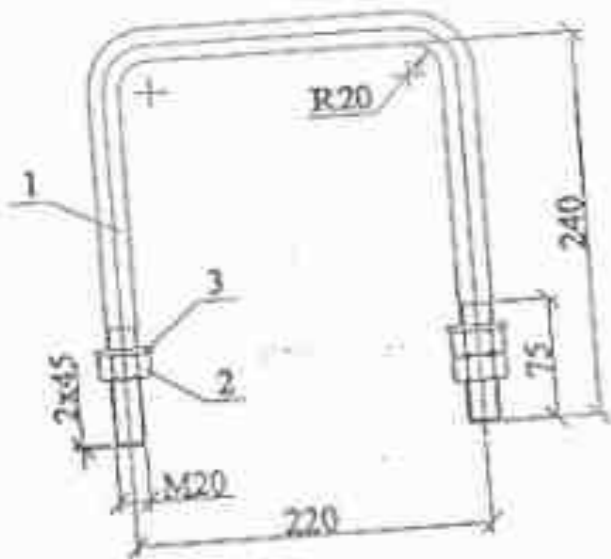


Поз. 4



Сварку производить электродом Э42А ГОСТ9467-75.  
Катет шва h=5мм.

Формат	Зона	Поз.	Обозначение	Наименование	Кол.	Примечание	
Детали							
БЧ	1		ГОСТ8240-89	Швеллер 16	1	14,1 кг	
БЧ	2		ГОСТ19903-74	Лист 5	1	1,12 кг	
БЧ	3		ГОСТ19903-74	Лист 5	1	0,29 кг	
БЧ	4		ГОСТ2590-88	Круг 16, L=184	1	0,29 кг	
21.0112-12							
				Алхер АМ1	Сталь	Масса	Масштаб
					Р	15,8	1:5
				Лист 1 / Листов 1			
				АООТ "РОСЭП"			
И. катер.	А. катер.	Лист	№ лист.	Подп.	Дата		
Прок.	Исполн.						



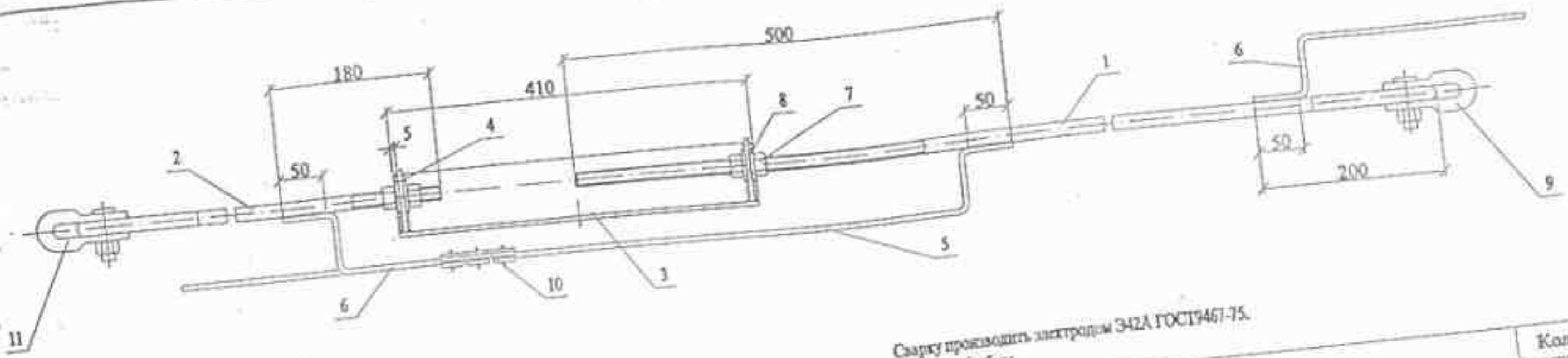
Сварку производить электродом Э42А ГОСТ9467-75.  
Катет шва h=5мм.

Поз.	Обозначение	Наименование	Кол.	Примечание
		Детали		
1	ГОСТ2590-88	Круг 20, L=690	1	14,1 кг
		Стандартные изделия		
2	ГОСТ5915-70	Гайка М20	3	
3	ГОСТ11371-78	Шайба 20	2	

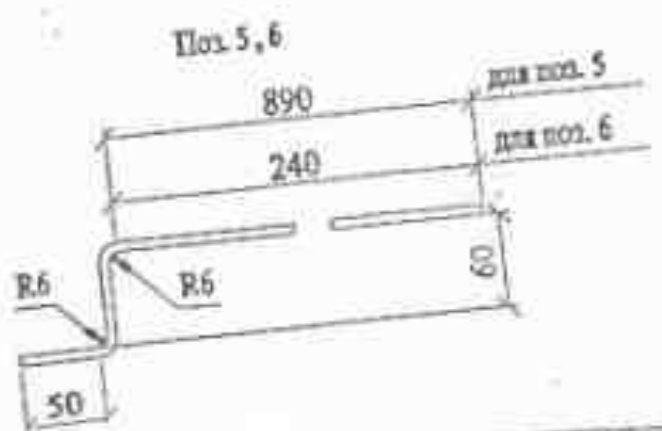
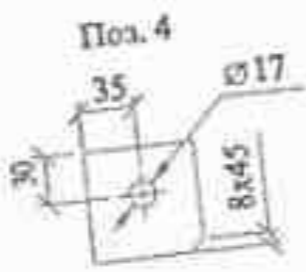
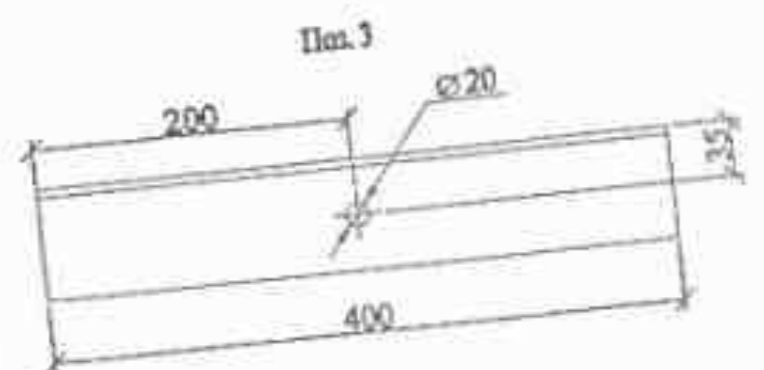
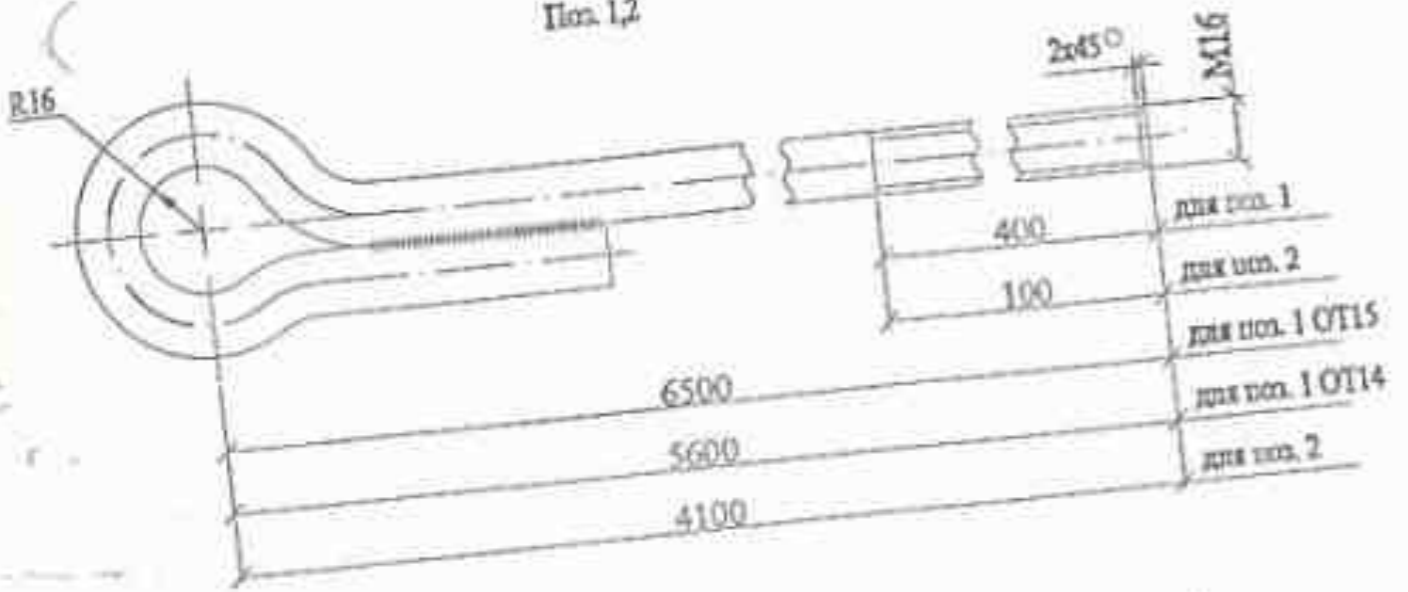
Формат	Зона	Поз.	Обозначение	Наименование	Кол.	Примечание
				Детали		
БЧ		1	ГОСТ8509-86	Уголок 90x90x6	1	2,5 кг
БЧ		2	ГОСТ2590-71	Круг 16, L=338	1	0,5 кг

21.0112-14					
И.г.	Лист	№ док.	Полн.	Дата	Хомут Х42
Стадия		Масса	Масштаб		Листов 1
Р		1,8	1:5		
АООТ "РОСЭП"					
Исполн.	Лист	№ док.	Полн.	Дата	
Амелин				5.12	
Никитин				5.12	

21.0112-13					
Крошительный У13					
Стадия		Масса	Масштаб		Листов 1
Р		3,0	1:5		
АООТ "РОСЭП"					
И.г.	Лист	№ док.	Полн.	Дата	
Исполн.				5.12	
Прод.				5.12	
Разр.				5.12	



Поз. 1,2



Марка	Масса, кг
ОТ15	21,6
ОТ14	20,1

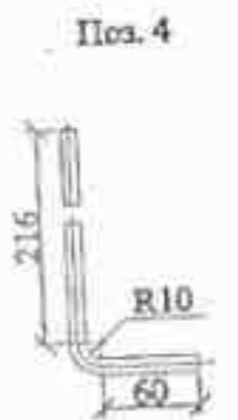
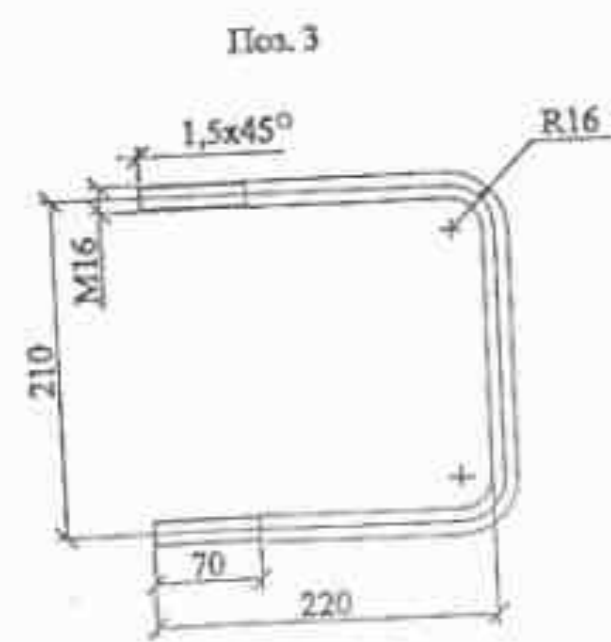
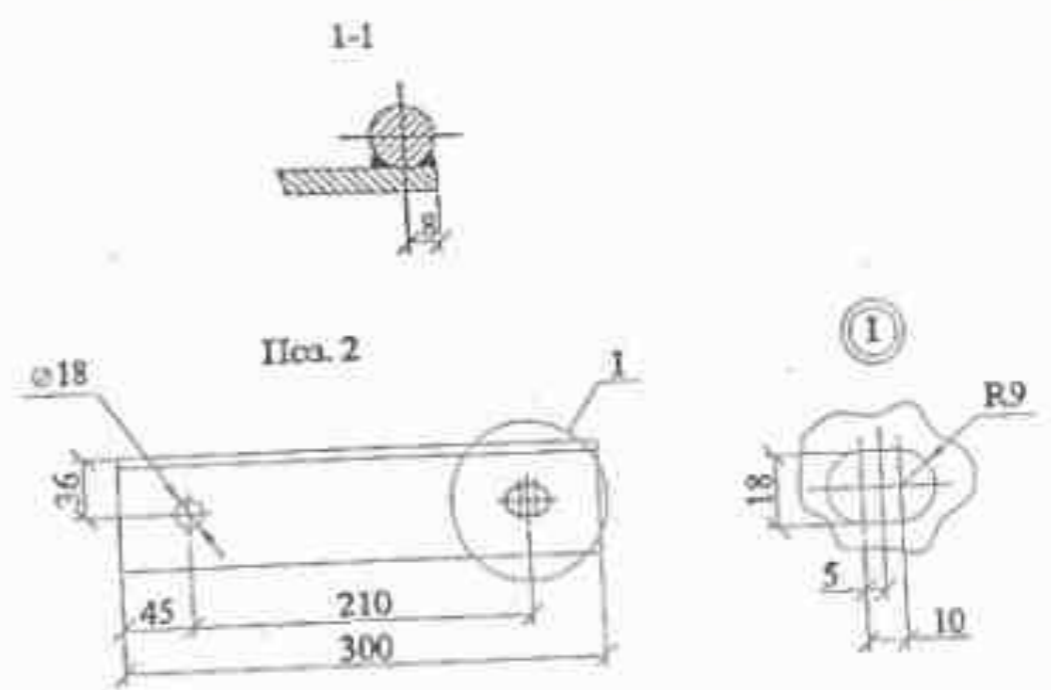
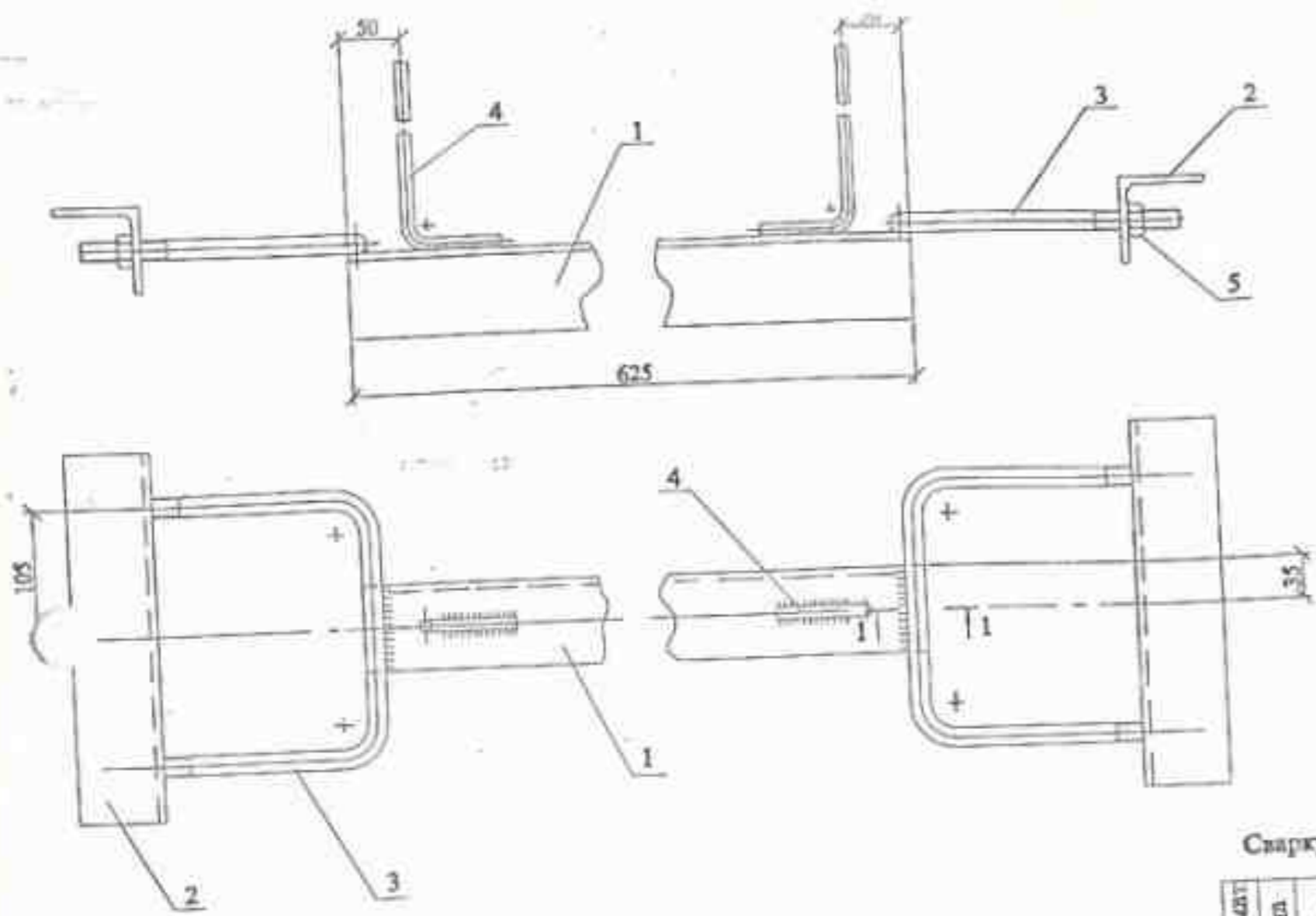
Сварку производить электродом Э42А ГОСТ461-75.  
Катет шва h=5мм.

Формат	Зона	Поз.	Обозначение	Наименование	Кол.		Примечание
					ОТ15	ОТ14	
БЧ	1		ГОСТ2590-71	Круг 16, L=6690.	1		10,6 кг
				Круг 16, L=5790.	1	1	9,1 кг
				Круг 16, L=4290.	1	1	6,7 кг
БЧ	2		ГОСТ2590-71	Уголок 70x70x5.	1	1	2,2 кг
БЧ	3		ГОСТ8509-86	Полоса 5x70.	1	1	0,19 кг
БЧ	4		ГОСТ103-78	Круг 6, L=915.	1	1	0,2 кг
БЧ	5		ГОСТ2590-71	Круг 6, L=365.	2	2	0,08 кг
БЧ	6		ГОСТ2590-71	Стандартные изделия			
				Гайка М16.	4	4	
				Шайба 16.	4	4	
				Скоба СК-7-1А.	1	1	
				Зажим ПС-1.	1	1	
				Скоба СК-16-1А.	1	1	

21.0112-15

И. выпр.	Прек.	А. выпр.	В. выпр.	Лист	№ док.	Полн.	Дата	Отзывка		
								ОТ15, ОТ14	Станд.	Масса
								Р	См. табл.	1
								Лист	Листов	

АООТ "РОСЭ"

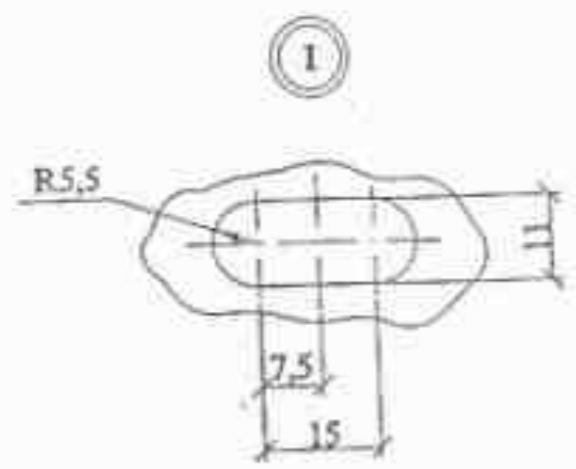
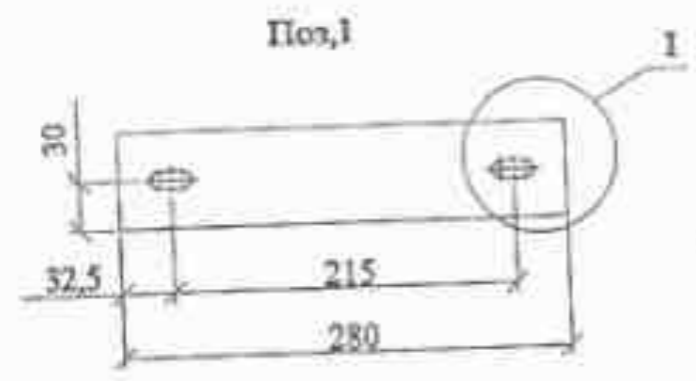
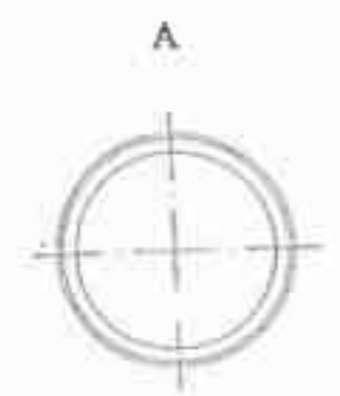
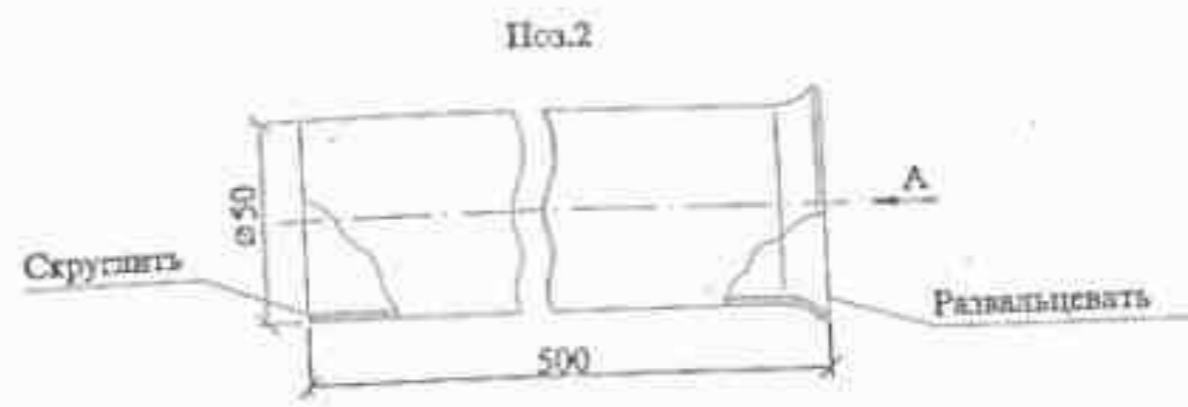
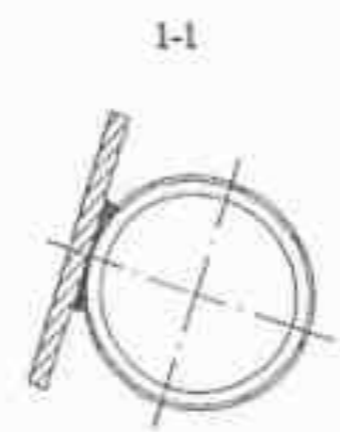
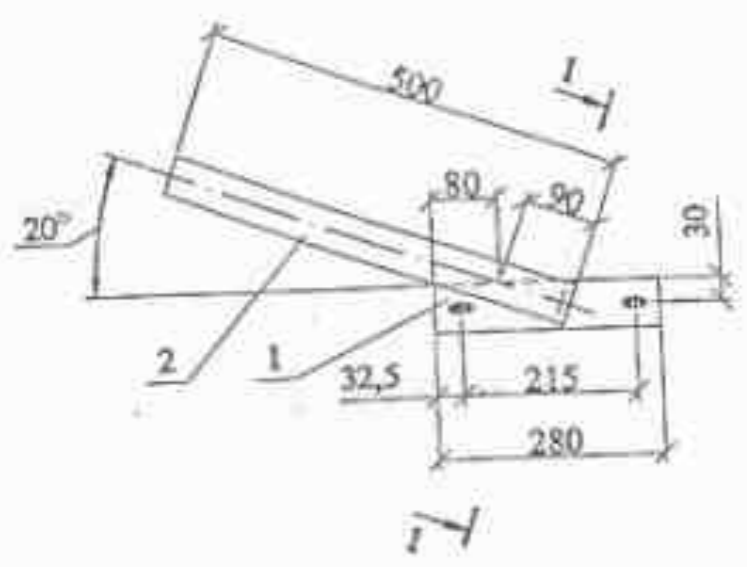


Сварку производить электродом Э42А ГОСТ9467-75.

Формат	Зона	Пос.	Обозначение	Наименование	Кол.	Примечание
				Детали		
БЧ		1	ГОСТ8509-86	Уголок 70x70x6, L=625	1	4,0кг
БЧ		2	ГОСТ8509-86	Уголок 70x70x6, L=300	2	1,9кг
БЧ		3	ГОСТ2590-88	Круг 16, L=645	2	1,0кг
БЧ		4	ГОСТ2590-88	Круг 10, L=300	2	0,2кг
				Стандартные изделия		
		5		Гайка М16	4	

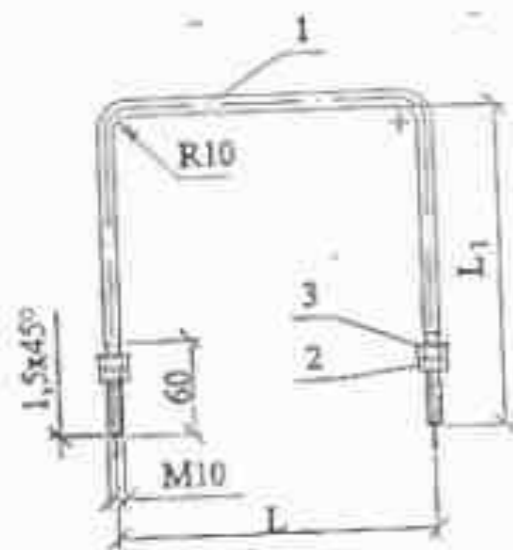
21.0112-16

Изм.	Кол. изм.	Лист	№ док.	Посл.	Дата	Стрелка X89	Страниц	Масса	Масштаб	
								р	10,6	1:5
							Лист	Листов 1		
							АООТ "РОСЭП"			
И. кинир	А. кинир				5.12					
Проа.	И. кинир				5.12					
Разраб.	Калибинский В				5.12					

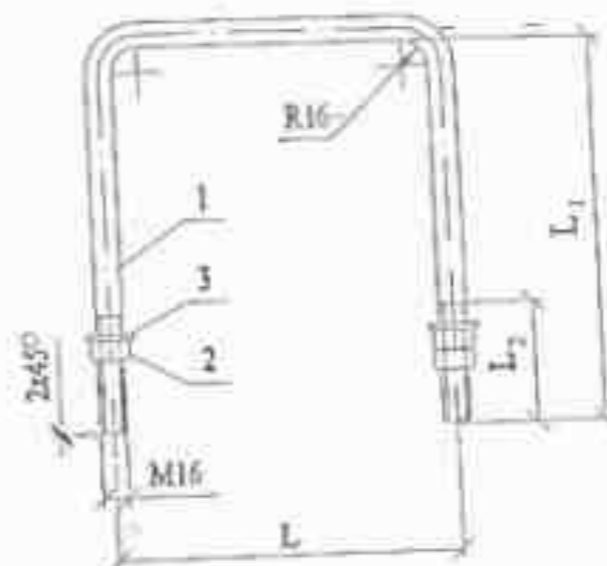


Сварку производить электродом Э42А ГОСТ9467-75.

Формат	Зона	Поз.	Обозначение	Наименование	Кол.	Примечание
				Детали		
БЧ		1	ГОСТ103-76	Полоса 5x60	1	0,65кг
БЧ		2	ГОСТ10704-76	Труба 50x2	1	1,19кг
21.0112-17						
Изм.	Кол. уч.	Лист	№ док.	Подп.	Дата	Кронштейн КС1
					Страниц	Масштаб
					Р	1:10
					Лист	Листов 1
					АООТ "РОСЭП"	
Н. контр.	А. Мещеряков			5/12		
Проект.	И. Мещеряков			5/12		
Разраб.	К. Мещеряков			2/11		



Марка	Размеры, мм		Масса, кг
	L	L <sub>1</sub>	
X15	230	230	0,5
X16	200	200	0,4



Марка	Размеры, мм			Масса, кг
	L	L <sub>1</sub>	L <sub>2</sub>	
X11	210	220	75	1,2
X12	230	260	80	1,3

Зона	Поз.	Обозначение	Наименование	Кол.		Примечание
				X15	X16	
			Детали			
1		ГОСТ2590-71	Круг 10, L=687	1		0,42кг
			Круг 10, L=587		1	0,47кг
			Стандартные изделия			
		ГОСТ5915-70	Гайка М10	4	4	
		ГОСТ11371-78	Шайба 10	2	2	

21.0112-19

Хомут  
X15, X16

Сталь	Масса	Масштаб
Р	См. табл.	1:5
Лист	Листов	1

АООТ "РОСЭП"

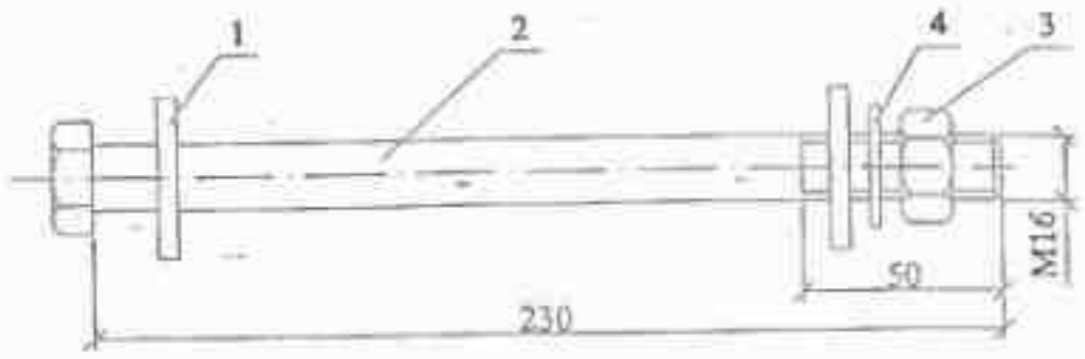
Формат	Зона	Поз.	Обозначение	Наименование	Кол.		Примечание
					X11	X12	
				Детали			
Б3		1	ГОСТ2590-71	Круг 16, L=645	1		1,02кг
				Круг 16, L=745		1	1,18кг
				Стандартные изделия			
		2	ГОСТ5915-70	Гайка М16	3	3	
		3	ГОСТ11371-78	Шайба 16	2	2	

21.0112-18

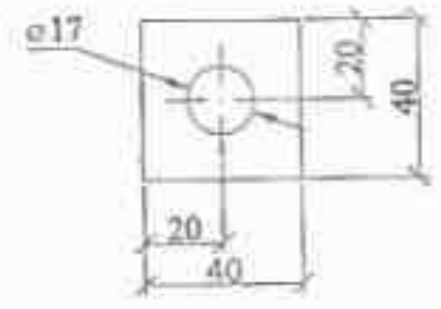
Хомут  
X11, X12

Сталь	Масса	Масштаб
Р	См. табл.	1:5
Лист	Листов	1

АООТ "РОСЭП"



Поз. 1

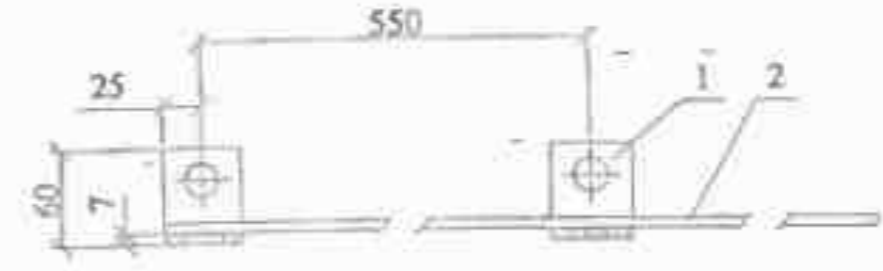


\* Неуказанные размеры детали 2 принять по ГОСТ7798-70.

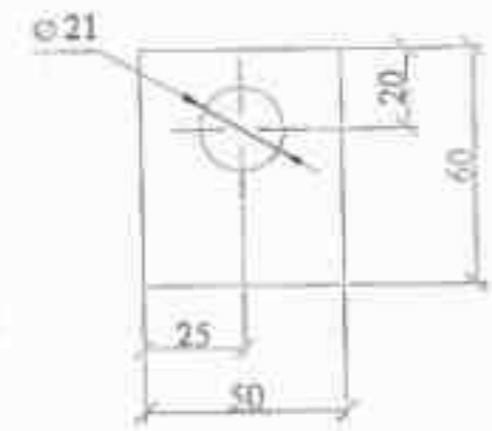
Зона	Поз.	Обозначение	Наименование	Кол.	Примечание
			Детали		
1		ГОСТ103-76	Полоса 5x40	1	0,05 кг
2*			Болт М16	1	0,4 кг
			Стандартные изделия		
3		ГОСТ5915-70	Гайка М16	3	
		ГОСТ11371-78	Шайба 16	2	

21.0112-21

Код. р.с.	Лист	№ док.	Полн.	Дата	Стр.	Масса	Масштаб
						0,6	1:2
					Лист	Листов	1
					АООТ "РОСЭП"		



Поз. 1



1. Сварку производить электродом Э42А ГОСТ9467-75. Катод плав h=5мм.
2. Проводник ЗП6 изготавливать отрезками длиной не менее трёх метров.
3. Масса ЗП6 дана на один метр.

Формат	Зона	Поз.	Обозначение	Наименование	Кол.	Примечание
				Детали		
БЧ	1		ГОСТ103-76	Полоса 5x50	2	0,12 кг
БЧ	2		ГОСТ2590-88	Круг 6, L=1000	1	0,22 кг

21.0112-20

Изм.	Код. р.с.	Лист	№ док.	Полн.	Дата	Стр.	Масса	Масштаб
							0,5	1:5
					Лист	Листов	1	
					АООТ "РОСЭП"			