

РАО "ЕЭС России"

Акционерное общество по проектированию сетевых
и энергетических объектов

АО "РОСЭП"

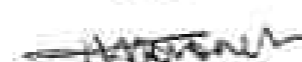
Двухцепные железобетонные опоры со стойками СВ110, С112, СВ164
ВЛ 10 кВ с защищёнными проводами

Арх. № 157-97.

Генеральный директор АО "РОСЭП"

Директор НИЦ

Главный инженер проекта



В.И.Шевляков

А.С.Лисковец

В.Ф.Гоголев

Москва 1997 г.

№ п/п	Обозначение	Наименование	Стр.
I	2	3	4
I	Л57-97 00 ПЗ	"Двухцепные железобетонные опоры со стойками СВ10, С112, СВ164 ВЛ 10 кВ с защищенными проводами" <u>Пояснительная записка</u> <u>Чертежи</u>	3
2	Л57-97. 01	Промежуточная опора ПДтБ10-1	12
3	Л57-97. 02	Промежуточная опора ПДтБ10-2(3)	13
4	Л57-97. 03	Промежуточная опора ПДтБ10-4	14
5	Л57-97. 04	Анкерная опора АДтБ10-1, Концевая опора КДтБ10-1	16
6	Л57-97. 05	Анкерная опора АДтБ10-2(3), Концевая опора КДтБ10-2(3)	20
7	Л57-97. 06	Анкерная опора АДтБ10-4, Концевая опора КДтБ10-4	22
8	Л57-97. 07	Угловая промежуточная опора УПДтБ10-1 на угол поворота ВЛ 20°	26
9	Л57-97. 08	Угловая промежуточная опора УПДтБ10-2(3) на угол поворота ВЛ 20°	28
10	Л57-97. 09	Угловая промежуточная опора УПДтБ10-4 на угол поворота ВЛ 20°	30
11	Л57-97. 10	Угловая анкерная опора УАДтБ10-1 на угол поворота ВЛ до 60°	32
12	Л57-97. 11	Угловая анкерная опора УАДтБ10-2(3) на угол поворота ВЛ до 60°	35
13	Л57-97. 12	Угловая анкерная опора УАДтБ10-4 на угол поворота ВЛ до 60°	37
14	Л57-97. 13	Ответственная опора ОДтБ10-1	39
15	Л57-97. 14	Ответственная опора ОДтБ10-2(3)	41

Н.контр. Гоголев	Мон	Л57-97.00 Д	Страниц	Лист	Листов
Нач.отд. Кулыгин	Л.Ку				
ГМП Гоголев	Мон	Содержание	1	2	2
Г.л.спец. Куликова	Култ				
Инженер Смирнова	Смиф				

I	2	3	4
16	Л57-97. 15	Ответственная опора ОДтБ10-4	43
17	Л57-97. 16	Подвеска натяжная изолирующая	45
<u>Металлические конструкции</u>			
18	Л57-97.00 Т0	Техническое описание Т0.	46
19	Л57-97.04.01	Крепление подкоса У52, У52-М	47
20	Л57-97.06.01	Крепление подкоса У71, У71-М	48
21	Л57-97.01.01	Траверса ТМ68, ТМ68-М	50
22	Л57-97.09.01	Траверса ТМ73а, ТМ73а-М, ТМ74а, ТМ74а-М	50
23	Л57-97.06.07	Траверса ТМ71а, ТМ71а-М, ТМ71б, ТМ71б-М	51
24	Л57-97.04.02	Траверса ТМ72а, ТМ72а-М, ТМ72б, ТМ72б-М	51
25	Л57-97.03.01	Траверса ТБ51	52
26	Л57-97.07.01	Траверса ТМ73, ТМ73-М, ТМ74, ТМ74-М	54
27	Л57-97.07.04	Заземляющий проводник ЗП69, ЗП69-М	54
28	Л57-97.03.03	Заземляющий проводник ЗП65, ЗП65-М	55
29	Л57-97.04.03	Хомут Х53, Х53-М	55
30	Л57-97.13.01	Крепление изолятора КИЗ, КИЗ-М	56
31	Л57-97.09.04	Заземляющий проводник ЗП70, ЗП70-М	56
32	Л57-97.10.02	Болт Б60, Б61, Б60-М, Б61-М	57
33	Л57-97.06.04	Заземляющий проводник ЗП67, ЗП67-М	57
34	Л57-97.01.02	Заземляющий проводник ЗП64, ЗП64-М	58
35	Л57-97.03.06	Болт Б51	58
36	Л57-97.01.03	Хомут Х51, Х51-М	59
37	Л57-97.06.03	Хомут Х60, Х60-М	59
38	Л57-97.03.02	Хомут Х61, Х62	60
39	Л57-97.09.02	Хомут Х64, Х64-М	61
40	Л57-97.09.03	Упор УП51	61
41	Л57-97.07.03	Упор УП50, УП50-М	62
42	Л57-97.07.02	Хомут Х52, Х52-М	62
43	Л57-97.03.04	Кронштейн для грозозащиты Кр5	63
44	Л57-97.03.05	Стержень	63
45	Л57-97.10.01	Крепление изолятора КИ2, КИ2-М	64
46	Л57-97.04.05	Крепление анкера Г50, Г50-М	65
47	Л57-97.04.04	Ригельный анкер РАж-1	68

Иванов подл. Подпись и дата
Л57-97

ПОЯСНИТЕЛЬНАЯ ЗАПИСКА

I. Общая часть

I.1. Проект содержит разработанные по договору с РАО "ЕЭС России" №2 от 15.01.97г. поз.16, рабочие чертежи двухцепных железобетонных опор

ВЛ 10 кВ с защищенными проводами, сооружаемых в ненаселенной и населенной местности на базе стоек марок СВ110-2, СВ164-I и СИ12-I(2), утвержденных для применения РАО "ЕЭС России".

Опоры на базе стоек СИ12 и СВ164 обеспечивают механическую надежность ВЛ согласно рекомендациям МЭК на уровне принятом в промышленно развитых странах Европы и Америки и позволяют избежать каскадного разрушения опор при воздействии на ВЛ гололедно-ветровых нагрузок.

I.2. Рассмотренная область применения опор включает:

- нормируемые ПУЭ, издание шестое, I-У районы по скоростному напору ветра и I-IV и особый районы по гололеду с нормируемыми ПУЭ расчётными нагрузками и для опор со стойками СИ12 и СВ164 - с повышенными фактическими расчётными нагрузками повторяемость не чаще одного раза в 50 лет;
- районы с расчётной температурой наружного воздуха равной:
 - а) максимальная - плюс 40°C;
 - б) минимальная - минус 40°C;
 - в) при гололеде - минус 5°C;
 - г) среднегодовая - 0°C;
- районы с условиями работы стоек при попеременном замораживании и оттаивании в водонасыщенном состоянии грунтов и в условиях эпизодического водонасыщения;
- районы строительства с неагрессивной, слабоагрессивной, среднеагрессивной и сильноагрессивной средами. Физическое состояние сред - газообразное, твёрдое и жидкое;
- районы с сейсмичностью площадки строительства до семи баллов включительно;
- районы с редкой и умеренной плеской проводов.

I.3. При применении опор следует учитывать указанные в п.1.2. условия эксплуатации и в зависимости от них в проектной документации следует указывать требования к строительным материалам согласно техническому описанию Т0 и ТУ 5863-002-00113557-94, ТУ 5863-003-00113557-94 и ТУ 5863-009-00113557-95.

Разработанные в настоящем проекте детали опор могут применяться при расчётной температуре наружного воздуха (средней температуре наиболее холодной пятидневки района строительства согласно СНиП 2.01.01-82) до

минус 55°C для железобетонных изделий и до минус 50°C для стальных деталей.

Стальные детали, показанные на чертежах проекта, предусмотрены для применения в районах с расчётной температурой воздуха до минус 40°C включительно.

I.4. На основании опыта эксплуатации защищенных проводов в зарубежных странах принято вертикальное расположение проводов на опорах для каждой цепи с горизонтальным расстоянием между проводами 450 + 500 мм и вертикальным - 750 + 900 мм.

Расстояния между проводами на опорах в местах их пересечения и расстояния между токоведущими частями и заземлёнными элементами согласуются с принятыми за рубежом и соответствуют требованиям п.п. 2.5.72 и 2.5.73 ПУЭ.

I.5. Расчёты опор и проводов выполнены по методу предельных состояний для сочетания климатических условий, указанных в п.1.2, с использованием следующих нормативных документов:

- Правила устройства электроустановок (ПУЭ), издание шестое, переработанное и дополненное;
- Строительные нормы и правила (СНиП), главы 2.02.01-83, 2.03.11-85 П-23-81 и 2.03.01-84;
- Руководство по проектированию опор и фундаментов линий электропередач, распределительных устройств подстанций напряжением выше 1 кВ, разделы 1,2,3,4 и 6;
- Методические указания по расчёту проводов методом предельных состояний, утверждённые Минэнерго СССР (протокол № 99 от 26 апреля 1976г.) и откорректированные АО "РОСЭП" с учётом требований проекта ПУЭ, издание седьмое.

I.6. Нормируемые ПУЭ нагрузки определены на основании указаний:

- Правил устройства электроустановок, издание шестое, переработанное и дополненное, с учётом решения № 3-2/87 от 22.01.87 г.
 - СНиП 2.01.07-85 "Нагрузки и воздействия".
- Требования решения Минэнерго СССР от 22.01.87 г. № 3-2/87

Н.контр. Гоголев		Л57-97		00 ПЗ	
Нач.отд. Кульгин					
ГИП Гоголев		Разработать рекомендации по применению двухцепных ж/б опор ВЛ 10 кВ с изолированными проводами. Этап 3.		Стация	Лист
Инженер Куликова		Пояснительная записка		I	9
Инженер Смирнова				АО "РОСЭП"	

Инв. № 10. Додпись и дата выдачи инв. Л57-97

по повышению надёжности ВЛ 10 кВ учтены только для опор со стойками СИ2 которые рассчитаны на реальное сочетание фактических расчётных нагрузок на опоры в аварийном режиме работы ВЛ.

Фактические расчётные нагрузки, используемые при привязке опор в данном РСУ должны определяться на основе "Методических указаний по расчёту климатических нагрузок на ВЛ и построению региональных карт с повторяемостью один раз в 25 лет", утверждённых Главэлктросетью Минэнерго СССР 30.II.90 г. или по другим разработанным ВНИИЭ указаниям. При наличии региональных карт, разработанных по приведенным методическим указаниям фактические расчётные нагрузки могут определяться с их использованием.

1.7. Прогибы верхнего торца стоек определялись по схеме однопролётной балки с консолью по разработанной авторами проекта и согласованной ВНИИЭ (письмо № 27/1-5254 от 25.II.83 г.) формуле

$$f = \frac{q^2}{8R^2} \left[6 \sum_{i=1}^{n-1} \frac{1}{\rho_i} + (3n-1) \frac{1}{\rho_n} \right] + \frac{a^2}{3} \cdot \frac{1}{\rho_n}$$

где $\frac{1}{\rho}$ - полная величина кривизны элемента в сечении "i" от нагрузки, при которой определяется прогиб;

$\frac{1}{\rho_n}$ - то же в сечении на опоре у консоли;

n - чётное число равных участков (в расчёте принято 6), на которые разбивается консоль;

a - расстояние между опорами;

f - прогиб в месте приложения силы;

l - длина вылета консольной части стойки от ближайшей опоры до точки приложения силы.

1.8. Шифры опор составлены из двух частей, соответственно указывающих:

- а) вид, материал опоры и напряжение ВЛ;
- б) типоразмер опоры.

Например: АД-В10-1 - анкерная двухцепная опора с траверсой, железобетонная, ВЛ 10 кВ, первый типоразмер.

2. Провода, расчётные пролёты и изоляторы.

2.1 Опоры разработаны для подвески проводов "PAS - SYSTEM" марки "SAX" сечением 50, 70, 95 и 120 мм² по ТУ НОКЦА КАБЕЛЬ АО. Возможность применения проводов в условиях агрессивных сред, указанных в п.1.2 ПЗ, уточняется дополнительно.

Максимальные расчётные тяжения в проводах на ВЛ со стойками СВ10 и СИ2 450 кг и со стойкой марки СВ164 - 650 кг. обусловлены прочностью опор анкерного типа.

2.2. Принимаемые в проекте расчётные параметры для определения расчётных пролётов из условия прочности опор со стойками СИ2, позволяют обеспечить надёжность их работы на уровне, принятом в промышленно развитых зарубежных странах Западной Европы, Америки и Канады.

Для опор со стойками марки СВ ветровые пролёты определены из условия непревышения расчётного изгибающего момента для железобетонных стоек. При определении ветровых пролётов учитывалась работа промежуточных опор по деформированной схеме. При этом принималась расчётная прочность, допустимая для стоек в плоскости наибольшего сопротивления.

При определении ветровых пролётов для опор со стойками СИ2 учитывался допустимый расчётный изгибающий момент, величина которого существенно меньше расчётного изгибающего момента для стойки.

При определении величины допустимых расчётных изгибающих моментов на стойки учитывались следующие факторы, снижающие их несущую способность в нормальном режиме работы ВЛ:

- требование соблюдения обеспечения нормальной работы ВЛ при нагрузках с повторяемостью один раз в 50 лет (показатель риска $R \leq 0,55$),
- возможные обрывы проводов вследствие допустимой их перетяжки при монтаже и повреждения при вибрации, пляске и схлёстывании в период эксплуатации ВЛ,
- возможное появление остаточных трещин на стойках во время эксплуатации, в том числе учитывалось влияние потерь предварительного напряжения бетона,
- влияние деформативности опор (в том числе и анкерного типа) и их оснований на работу стоек промежуточных опор,
- динамичность нагрузки на стойку при обрыве проводов,
- погрешность определения действующих расчётных нагрузок на ВЛ,
- повышенные напряжения в проводах при нагрузке от веса гололёда с повторяемостью более редкой, чем 1 раз в 25 лет.

В отдельных случаях ветровые пролёты ограничены величиной, при которой максимальная стрела провеса провода в пролёте не превышает 2,7 м до накопления опыта работы проводов в таких условиях.

2.3. Габаритные пролёты определены по методу предельных состояний согласно "Методическим указаниям по расчёту проводов методом предельных состояний", утверждённым Минэнерго СССР (протокол № 99 от 26.04.76 г.) и откорректированным АО "РОСЭП" с учётом проекта ПУЭ, издание седьмое,

Л57-97
Мин. под. индустрии и энерг. электр. систем

Таблица № I.

Марка провода	Нормативный скоростной напор ветра, дан/м^2								
	40 ± 50			65			80		
	Нормативная толщина стенки гололёда, мм								
	5+10	15	20	5+10	15	20	5+10	15	20
Опора ПДтБ10-1 на стойке СВ110-2									
SAX 50	$\frac{60(36)}{70}$	$\frac{47(28)}{50}$	$\frac{38(19)}{38}$	$\frac{59(36)}{48}$	$\frac{46(28)}{44}$	$\frac{37(19)}{33}$	$\frac{58(36)}{34}$	$\frac{45(28)}{34}$	$\frac{36(19)}{28}$
SAX 70	$\frac{56(30)}{62}$	$\frac{45(24)}{48}$	$\frac{37(18)}{36}$	$\frac{55(30)}{43}$	$\frac{44(24)}{42}$	$\frac{36(18)}{32}$	$\frac{54(30)}{30}$	$\frac{43(24)}{30}$	$\frac{35(18)}{27}$
SAX 95	$\frac{53(28)}{55}$	$\frac{42(23)}{45}$	$\frac{35(16)}{35}$	$\frac{52(28)}{38}$	$\frac{41(23)}{38}$	$\frac{34(16)}{31}$	$\frac{51(28)}{27}$	$\frac{40(23)}{27}$	$\frac{33(16)}{25}$
SAX 120	$\frac{50(25)}{50}$	$\frac{41(21)}{43}$	$\frac{34(15)}{34}$	$\frac{49(25)}{35}$	$\frac{40(21)}{35}$	$\frac{33(15)}{30}$	$\frac{48(25)}{25}$	$\frac{39(21)}{25}$	$\frac{32(15)}{25}$
Опора ПДтБ10-2(3) на стойке СИ2-1(2)									
SAX 50	$\frac{64(42)}{75}$	$\frac{51(33)}{51}$	$\frac{41(24)}{39}$	$\frac{63(42)}{50}$	$\frac{50(33)}{44}$	$\frac{40(24)}{34}$	$\frac{62(42)}{35}$	$\frac{49(33)}{35}$	$\frac{39(24)}{27}$
SAX 70	$\frac{59(36)}{66}$	$\frac{48(29)}{48}$	$\frac{39(22)}{38}$	$\frac{58(36)}{45}$	$\frac{47(29)}{42}$	$\frac{38(22)}{33}$	$\frac{58(36)}{31}$	$\frac{47(29)}{31}$	$\frac{37(22)}{27}$
SAX 95	$\frac{57(34)}{57}$	$\frac{45(28)}{46}$	$\frac{38(21)}{36}$	$\frac{56(34)}{40}$	$\frac{44(28)}{40}$	$\frac{37(21)}{31}$	$\frac{55(34)}{27}$	$\frac{43(28)}{27}$	$\frac{36(21)}{26}$
SAX 120	$\frac{54(31)}{52}$	$\frac{43(26)}{44}$	$\frac{37(20)}{35}$	$\frac{53(31)}{37}$	$\frac{42(26)}{37}$	$\frac{36(20)}{30}$	$\frac{52(31)}{26}$	$\frac{41(26)}{26}$	$\frac{35(20)}{25}$
Опора ПДтБ10-4 на стойке СВ164									
SAX 50	$\frac{94(80)}{95}$	$\frac{77(65)}{74}$	$\frac{63(52)}{56}$						
SAX 70	$\frac{90(76)}{83}$	$\frac{67(58)}{71}$	$\frac{59(50)}{52}$						
SAX 95	$\frac{87(74)}{72}$	$\frac{66(56)}{66}$	$\frac{57(49)}{50}$						
SAX 120	$\frac{81(69)}{67}$	$\frac{63(54)}{64}$	$\frac{54(47)}{49}$						

- В числителе дробных чисел даны габаритные пролёты для опор, устанавливаемой в ненаселённой и населённой (в скобках) местностях, в знаменателе - ветровые пролёты.
- Ветровые пролёты рассчитаны из условия повторяемости расчётных нагрузок не чаще одного раза в 50 лет и 25 лет соответственно для стоек марок СИ2 и СВ110, СВ164.
- Габаритные пролёты принимать сокращёнными по сравнению с указанными в таблице №1:
 - для опор анкерного типа со стойкой СВ110
 - при смежных промежуточных опорах в ненаселённой и населённой местностях соответственно на 7,5% и 25%;
 - при смежных опорах анкерного типа в ненаселённой и населённой местностях соответственно на 13,5% и 60%;
 - для опор анкерного типа со стойкой СИ2
 - при смежных промежуточных опорах в ненаселённой и населённой местностях соответственно на 10% и 27%;
 - при смежных опорах анкерного типа в ненаселённой и населённой местностях соответственно на 20% и 50%.

2.4. Величины габаритных и ветровых пролётов для опор в РКУ с нормируемыми ПУЭ-85 расчётными нагрузками при принятых расчётных напряжениях в проводах приводятся в табл. №1.

Рекомендации по определению расчётных пролётов в РКУ с нагрузками, превышающими нормируемые ПУЭ приводятся в приложении.

2.5. Крепление проводов на промежуточных опорах со стойками СВ110 и СИ2 предусматривается выполнять с применением штыревых изоляторов марок ШФ10-Г по ТУ 34-13-11229-87, ШС10-Д по ТУ 34-13-10012-88 и ШФ20-Г по ТУ 34-13-11214-87. Крепление проводов на опорах со стойкой СВ164 выполняется с помощью стандартных поддерживающих гирлянд с подвесными изоляторами.

Изоляторы выбираются согласно "Инструкции по выбору изоляции электроустановок" РД 34.51.101-90.

2.6. Крепление проводов линии на опорах анкерного типа предусматривается выполнять на траверсах с применением натяжных изолирующих подвесок (см. черт. Л57-97.16).

2.7. Крепление изоляторов на штырях следует выполнять с помощью полистиленовых колпачков К-6 и К-7 (ШФ10-Г, ШС10-Д) по ТУ 35.2036-90 или КП-22 по ТУ 34-09-11232-87.

2.8. Крепление проводов к штыревым изоляторам должно осуществляться с помощью спиральных зажимов, указанных на чертежах опор.

3. Конструкции опор.

3.1. В проекте разработан комплекс железобетонных опор на базе усиленных предварительно напряжённых вибрированных стоек марок СВ110-2, СИ2-1(2) и СВ164.

Комплекс опор настоящего альбома включает следующие унифицированные типы нормальных опор:

- промежуточные опоры;
- анкерные и концевые опоры;
- угловые промежуточные опоры;
- угловые анкерные опоры;
- ответвительные опоры.

Рабочие чертежи стоек СИ2 даны в альбоме арх.№ I4.0063, стоек СВ110 в альбоме арх.№ II.0463, стоек СВ164 даны в ТУ 5863-005-00113557-94.

3.2. Промежуточные опоры разработаны в виде одностоечных свободностоящих конструкций с расположением попарно двух проводов

на траверсе на опорах со стойками СВ110 и СИ2 и с расположением каждого из проводов на отдельной траверсе на опорах со стойками СВ164.

3.3. Опоры анкерного типа выполнены подкосной конструкции с закрепленными хомутами на стойке траверсами, что позволяет выполнить их сборку и установку в пробуренные котлованы укрупненными монтажными блоками.

3.4. Разработанные в теме опоры могут применяться в ненаселённой и населённой местности.

3.5. Требования к материалам элементов опор в зависимости от температурных условий, степени агрессивного воздействия среды и других условий эксплуатации приведены для стальных деталей в техническом описании Т0 и для железобетонных деталей в ТУ 5863-009-00113557-95, ТУ 5863-002-00113557-94 и ТУ 5863-005-00113557-94.

3.6. Указания по конструктивному выполнению закреплений опор в грунте даны в разделе 5 настоящей темы.

3.7. Монтаж опор следует выполнять в соответствии с требованиями СНиП 3.05.06-85 по сборочным чертежам опор, где даны схемы разработки котлованов, отдельные узлы, показано расположение деталей и болтов.

4. Заземление опор.

4.1. Для заземления опор на стойках СВ110 и СИ2 в верхней их части предусмотрен заземляющий проводник, на стойках СВ164 - закладная стальная пластина у верхнего отверстия; в нижней части стоек - заземляющий выпуск. Заземлители привариваются к заземляющему выпуску на стойке.

Траверсы и другие стальные элементы опор должны иметь электрическое соединение с заземляющим проводником. Конструктивное выполнение элементов показано на чертежах опор.

Электрическое соединение заземляющих проводников следует выполнять в соответствии с требованиями гл. 2.5 ПУЭ.

4.2. Заземляющее устройство должно выполняться согласно указаниям типового проекта 3.407-150 "Заземляющее устройство опор ВЛ 0,38, 6-10, 20 и 35 кВ", а также гл.2.5 ПУЭ.

5. Закрепление опор в грунте.

5.1. В настоящем проекте предусматриваются способы закрепления опор в песчаных и глинистых грунтах в пробуренных котлованах диаметром 350 + 650 мм. При этом учитывается возможность использования местного грунта для засыпки пазух котлованов и его влияния на деформативность оснований.

5.2. Рекомендации по закреплению опор даны для грунтов, классифицируемых СНиП 2.02.01-83 по физико-механическим характеристикам. Способы закрепления опор разработаны для указанных грунтов, обобщённых в отдельные группы, физико-механические характеристики которых для опор со стойками марок СВ110 и СВ112 даны в табл. 2 и 3 и для опор со стойками марки СВ164 - в табл.5.

5.3. Способы закреплений в указанных грунтах промежуточных опор со стойками марок СВ110 и СВ112 даны в таблице 2 и аналогичных опор со стойками марки СВ164 - в таблице 4.

5.4. Закрепление опор анкерного типа (подкосных) со стойками СВ110 и СВ112 выполняется:

- в грунтах группы I табл.3 без установки в основании анкерных устройств при выполнении требований п.5.8 настоящей п.з.;
- в грунтах группы II и при установке опор в грунтах группы I без соблюдения требований п.5.8 п.з. согласно рекомендациям серии 3.407.1-143 для условий подвески на ВЛ проводов АС50/8,0, АС70/11 и АС95/16 при $T_p = 9$ кН (см. табл. п.з. 3.407.1-143.1 и 3.407.1-143.2) или серии 3.407-253, выбор плит по которой производится с учётом действующих в основании опор сил от расчётных тяжёлых в проводах, приведённых в табл.6 (см. стр. II п.з.)

Для закрепления опор в грунтах рекомендуется использовать также унифицированные ригельные устройства, конструктивное выполнение закреплений опор с помощью которых дано на листах 3 и 4 черт. Л57-97.04 .

При этом следует иметь в виду, что несущая способность грунтов при установке ригельных устройств и плит марки П-4 по серии 3.407-253 близки по величине, а по условию деформативности грунта ригельное устройство допускает большую в 1,7 раза выдёргивающую силу.

Закрепление опор анкерного типа со стойками марки СВ164 следует выполнять по рекомендациям табл.5.

5.5. При использовании грунтов в качестве обратной засыпки прочностные и деформационные характеристики принимаются на основании указаний РУП 3041 тм-Т2 при условии уплотнения грунта с доведением объёмного веса до $1,7 \text{ т/м}^3$.

5.6. Способы закрепления опор в более слабых грунтах (илы, затарфованные и др.), в структурных грунтах, в грунтовых условиях с большой толщиной почвенно-растительного слоя, регулярно обрабатываемого вспашкой, и в районах с интенсивными атмосферными осадками в настоящем проекте не рассматриваются. В этих случаях способы закрепления опор должны приниматься на основании данных дополнительно выполняемых расчётов.

Расчёт закреплений опор в районах с интенсивными атмосферными осадками должен выполняться с использованием характеристик грунтов, определённых с учётом режима осадков и возможных колебаний уровня грунтовых вод.

5.7. При разработке рекомендаций по способам закреплений опор в грунте учитывается следующее:

а) не допускается применение для обратной засыпки растительного, мерзлого и переувлажнённого атмосферными осадками глинистого грунта. В этом случае засыпка котлована должна выполняться гравийно-песчаной смесью;

б) расчётная несущая способность и деформативность оснований имеет место только при тщательном уплотнении грунта обратной засыпки (с доведением его объёмного веса до $1,7 \text{ т/м}^3$), которое достигается трамбованием грунта слоями 20-25 см с помощью ручных трамбовок массой 5-8 кг с диаметром пяты 35-40 мм;

в) необходимо тщательное уплотнение грунта на дне котлованов.

5.8. В целях повышения несущей способности, снижения деформативности и проверки несущей способности оснований опор анкерного типа со стойками СВ110 и СВ112 необходимо выполнять сборку опор в соответствии с нижеследующими указаниями.

Подкосные опоры монтируются на пикете в процессе установки в грунт её отдельных монтажных блоков с выполнением следующих технологических операций:

1. Выполняется показанный на монтажных схемах цилиндрический котлован и стойка с закреплённым на ней тросом на расстоянии 600 мм от вершины устанавливается в грунт с отклонением вершины на 0,30-0,35 м от вертикали в сторону от подкоса (от подкоса № 1 и на 0,25-0,30 м к подкосу № 2 на угловой анкерной опоре), котлован заполняется грунтом с послойным до 0,35 м уплотнением трамбовками.

Таблица 2.

Наименование грунтов	ОПОРЫ ПДтБЮ-1, ПДтБЮ-2, ПДтБЮ-3, ПДтБЮ-4		
	Характеристика грунта		Способ закрепления
	Коэффициент пористости, e	Консистенция, J_L	
Пески гравелистые и крупные Пески средней крупности	$e \leq 0,65$	-	$h_3 = 2; 2u$
Пески мелкие и пылеватые	$0,45 \leq e < 0,65$	-	$h_3 = 2,5u$
	$0,65 \leq e \leq 0,75$	-	$h_3 = 2,5u$ и ригель Р-1
Супеси	$0,45 \leq e < 0,65$ $0,45 \leq e \leq 0,75$	$0 < J_L \leq 0,25$ $0,25 < J_L \leq 0,75$	$h_3 = 2,5u$
Суглинки	$0,45 \leq e \leq 0,95$ $0,65 \leq e \leq 0,75$	$0 < J_L < 0,50$ $0,50 < J_L < 0,75$	$h_3 = 2,5u$
Глина	$0,55 \leq e \leq 1,05$ $0,65 \leq e \leq 0,75$	$0 < J_L < 0,50$ $0,50 < J_L < 0,75$	$h_3 = 2,5u$
	$0,75 \leq e < 0,95$	$0,50 < J_L < 0,75$	$h_3 = 2,5u$ и ригель Р-1

1. Ригели устанавливать на глубину 0,3 м от дневной поверхности грунта до верха ригеля, располагая ригель вдоль оси ВЛ.

2. Для крепления ригелей к стойке применять хомут Х58 (см. черт. арх. № П.0817 01.20).

Таблица 3

Группа грунтов	Характеристики грунтов классифицируемых СНиП 2.02.01-83*)
I	Пески гравелистые, круглые, средней крупности и мелкие с коэффициентом пористости $e \leq 0,65$, пески пылеватые при $e \leq 0,55$, супеси при $0 < J_L \leq 0,25$ и $e \leq 0,55$, суглинки при $J_L \leq 0,5$ и $e \leq 0,65$, глины при $J_L \leq 0,5$ и $e \leq 0,85$
II	Пески мелкие при $0,65 \leq e \leq 0,75$, пески пылеватые при $0,55 \leq e \leq 0,75$, супеси при $0 < J_L \leq 0,25$ и $0,55 \leq e \leq 0,65$, супеси при $0,5 < J_L \leq 0,75$ и $0,65 \leq e \leq 1,05$, глины при $0 < J_L \leq 0,5$ и $0,85 \leq e \leq 1,05$, глины при $0,5 < J_L \leq 0,75$ и $0,65 \leq e \leq 1,05$

*) дополнительные данные по физико-механическим характеристикам грунтов следует принимать по серии 4.407-253.

Таблица 4.

Группа грунтов	Рекомендуемые способы закрепления опор марки ПДтБЮ-4		Допускаемые способы закрепления опор марки ПДтБЮ-4	
	Заглубление стоек, м	Марка ригеля	Заглубление стоек, м	Марка ригеля
I - II	2,75	-	-	-
III	3,1	-	-	-
IV	3,1	AP-7	3,45	-

Таблица 5

Группа грунтов		Группа I									Группа II											
		Г л и н ы			Суглинки		Пески маловлаж. плотн.				Г л и н ы			Суглинки			сулеси пластично	Пески изовлажные				
		полутвёрдо	тугопластично	мягкопластично	полутвёрдо	тугопластично	гравелистые и крупно	средней крупности	мелкие	пылеватые	полутвёрдо	тугопластично	мягкопластично	полутвёрдо	тугопластично	мягкопластично		средней плотности		плотные		
гравелисто крупно	средней крупности																	мелкие	пылеватые	гравелисто крупно	средней крупности	мелкие
Степень влажности		-	-	-	-	-	0,5	0,5	0,5	0,5	-	-	-	-	-	-	-	0,5	0,5	0,5	0,5	
Показатель консистенции		<0,25	<0,5	<0,75	<0,25	<0,5	-	-	-	-	<0,25	<0,5	<0,75	<0,25	<0,5	<0,75	<0,25	-	-	-	-	
Коэффициент пористости		0,85	0,75	0,65	0,65	0,55	0,55	0,45	0,45	0,45	1,05	0,95	0,85	0,80	0,75	0,75	0,55	0,65	0,60	0,55	0,55	
Нормативные характеристики	Удельное сцепление	тс/м ²	4,7	5,0	4,5	3,1	3,4	0,1	0,3	0,6	0,8	3,6	3,7	3,6	2,35	2,3	2,0	1,1	-	0,15	0,4	0,6
	Угол внутреннего трения	град.	18	17	15	24	23	40	40	38	36	14	14	12	22,5	21	18	29	38	36,5	36	34
	Объёмный вес	тс/м ³	1,8	1,85	1,9	1,9	1,95	1,9	2,0	2,0	2,0	1,7	1,75	1,8	1,8	1,85	1,9	1,95	1,8	1,85	1,9	1,9
	Модуль деформации	кгс/см ²	180	180	180	220	250	400	500	480	390	120	120	120	150	140	120	240	300	350	320	230

Способы закрепления подкосных опор

При подвеске проводов сечением $\leq 50 \text{ мм}^2$	П 6,5			П 7,5 П 6,5 +Ар7	П 6,5	П 7,5 П 6,5 +Ар7	П 6,5
При подвеске проводов сечением $\leq 120 \text{ мм}^2$ *	П 6,5	П 7,5 П 6,5 +Ар7	П 6,5		П 7,5 П 6,5 +Ар7	П 6,5 +Ар7	П 7,5 П 6,5 +Ар7

* Ригели устанавливаются на глубину 0,3 м от дневной поверхности грунта до верха ригеля.

Продолжение таблицы 6

Группа грунтов		Группа III							Группа IV								
Характеристики грунтов	Обозначение	Глины		Суглинки			Пески маловлажные средней плотности			Глины		Суглинки		Пески влаж. средней плот.			
		тугопластично	мягкопластично	полутвёрдые	тугопластично	мягкопластично	Супеси пластично	средней крупности	мелкие	пылюстые	мягкопластично	тугопластично	мягкопластично	мелкие	пылюстые		
Степень влажности		-	-	-	-	-	-	-	0,5	0,5	0,5	-	-	-	0,8	0,8	
Показатель консистенции		<0,5	<0,75	<0,25	<0,5	<0,75	<0,25	<0,75	-	-	-	<0,75	<0,5	<0,75	-	-	
Коэффициент пористости		1,05	0,95	0,95	0,85	0,85	0,65	0,75	0,65	0,65	0,65	1,05	0,95	1,05	0,75	0,75	
Нормативные характеристики	Удельное сцепление	тс/м ²	3,2	3,3	1,9	1,8	1,6	0,8	0,3	0,1	0,2	0,4	2,9	1,5	1,2	-	0,2
	Угол внутреннего трения	град.	11	10	20	19	16	27	21	35	32	30	7	17	12	23	26
	Объёмный вес	тс/м ³	1,7	1,75	1,75	1,8	1,8	1,9	1,85	1,8	1,8	1,8	1,7	1,75	1,7	1,7	1,7
	Модуль деформации	кгс/см ²	90	90	110	110	80	160	100	300	230	180	70	80	50	130	110

Способы закрепления подкосных опор

При подвеске проводов сечением ≤ 50 мм ²	П 7,5	П 6,5 +Ар7	П 7,5		П 7,5 +Ар7	П 6,5	П 7,5 +Ар7	П 6,5	П 6,5	П 6,5 +Ар7	-	П 7,5
	П 6,5 +Ар7		П 6,5+Ар7									П 6,5+Ар7
При подвеске проводов сечением ≤ 120 мм ²	П 6,5 +Ар7	П 7,5 +Ар7	П 6,5 +Ар7	П 7,5 +Ар7	-	П 7,5	-	П 6,5	П 7,5	П 7,5 +Ар7	-	П 7,5
									П 6,5 +Ар7			П 7,5 +Ар7

2. Выполняется ступенчатый котлован, подкос (№1 при двух подкосах) со стальным узлом крепления на вершине устанавливается в грунт и выполняется предварительная затяжка гаек узла с обеспечением зазора до 3-х мм между стойкой и упором узла, котлован заполняется грунтом послойно (до 1,2 м первый слой и далее до 0,5 м) с уплотнением головкой бура.

3. Подкос №2 устанавливается аналогично, но с закреплением узла затяжкой гаек до проектной величины.

4. Выполняется нагружение опоры тросом с помощью буровой машины в направлении подкоса (№1 при двух подкосах) усилием примерно 0,4 т с обеспечением перемещения узла крепления подкоса до проектного ползения, которое заранее обозначается специальной меткой на стойке, образовавшиеся щели заполняются грунтом с уплотнением трамбовками. Затем нагрузка снимается.

5. Выполняется крепление подкоса на стойке затяжкой гаек узла до проектной величины и производится вторичное нагружение опоры последовательно в направлении подкоса №1 усилием до 1 т и от подкоса №2 усилием до 0,8 т, образовавшиеся щели заполняются грунтом с уплотнением трамбовками.

Нагрузка выдерживается до прекращения деформации грунта, но не менее 5 мин. Загружение опоры следует прекращать при усилии менее 1,0 т, если на растянутой грани стойки образовались волосные трещины. Если при достижении контрольных нагрузок деформации продолжаются и вершина стойки отклоняется от вертикали более 250 мм, необходимо на стойке и подкосе устанавливать ригельные анкера, как на листах 3 и 4 черт. Л57-97.04 или другие устройства согласно рекомендациям серии 3.407-253.

Исключение представляет анкерная опора, установка которой выполняется аналогично угловой анкерной опоре только с одним подкосом № 2.

5.9. Закрепление в грунте опор анкерного типа принято в соответствии с рекомендациями темы 1981 и результатам расчетов по указаниям "Руководства по проектированию опор и фундаментов линий электропередачи и распределительных устройств подстанций" (№3041ТМ-Т2, раздел б). Проверка несущей способности и деформативности оснований промежуточных опор выполнена по вышеуказанному "Руководству..." для условий работы опор в грунте естественного сложения.

Влияние на деформативность основания грунта обратной засыпки при безригельном закреплении промежуточных опор учтено введением повышающего коэффициента $K_T=2,5$ на максимально допустимый вышеуказанным "Руководством..." угол поворота стоек в грунте.

При определении величины вышеуказанного коэффициента учтены рекомендации ПО "Союзтехэнерго".

В расчетах принято пропорциональное изменение угла поворота стоек в зависимости от величины действующего опрокидывающего момента.

Таблица 6.

Расчетные вдавливающие силы N^P (кН) и выдергивающие F^P (кН) действующие усилия на основание опор анкерного типа ВЛ 10 кВ для проводов марок САЗ 50 + 120

Марка опоры	угол поворота ВЛ на опоре α , град.	стойка		подкос №1		подкос №2	
		N^P	F^P	N^P	F^P	N^P	F^P
Угловая промежуточная	-	-	-	-	-	-	-
Анкерная АДтВЛ0-1 (2,3)	-	5,4	1,3	4,3	3,0	-	-
Концевая КДтВЛ0-1 (2,3)	-	-	2,7	6,0	-	-	-
Ответственная ОДтВЛ0-1 (2,3)	-	-	3,0	6,8	-	-	-
Угловая анкерная УАДтВЛ0-1 (2,3)	60	3,5	3,3	6,4	-	2,2	3,6
	30	4,8	3,0	4,0	-	3,8	3,5
	0	6,3	1,4	2,0	-	4,0	3,0

Приведенные в табл.6 силы определены при расчетных тяжениях в проводах 9 кН.

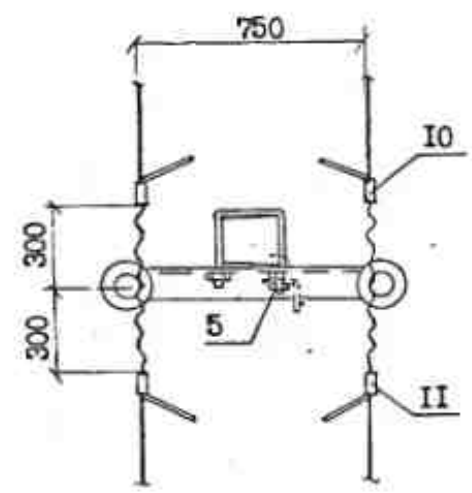
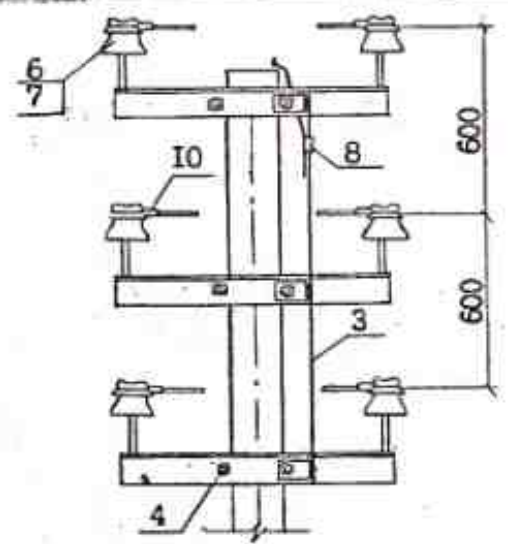
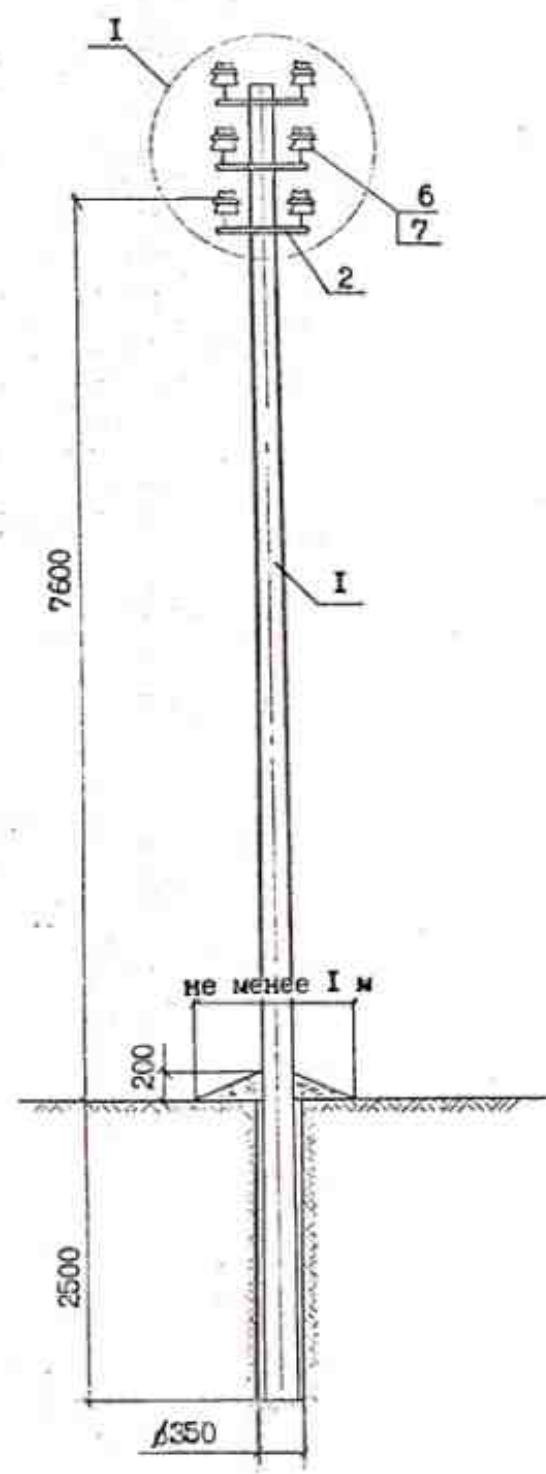
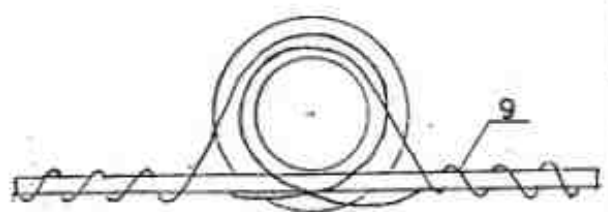


Схема крепления провода SАХ к шейке изолятора спиральной пружиной вязкой



2. Марку изолятора принимать в соответствии с указаниями п.2.3 пояснительной записки.
3. На линии с двухсторонним питанием устанавливаются устройства SE 20.1 и SE 20.2 по обе стороны от изолятора. На линии с односторонним питанием устанавливается только устройство SE 20.2 в сторону конца линии.
4. Закрепление опор в грунте выполнять в соответствии с рекомендациями раздела 5 п.э.

формат	зона	поз.	Обозначение	Наименование	Кол.	Примеч.
		I	ТУ 5863-002-00113557-94	Стойка СВ110-2	1	
		2	Л57-97.01.01	Траверса ТМ68	3	39,3кг
		3	01.02	Заземляющий проводник ЗП64	1	1,96кг
		4	01.03	Хомут Х51	3	3,3кг
		5	ГОСТ 5915-70 ^х	Гайка 2М16.5	3	0,09кг
		6		Изолятор	6	
		7		Колпачок	6	см. п.э
		8	ТУ 34-13-10273-88	Зажим ПС-2-1	1	
		9	Каталог фирмы ENSTO	Спиральная пружинная вязка ЛТ35(50,70,95)		
		10	Каталог фирмы ENSTO	Дугозащитное устройство SE 20.1	3	1,4кг
		11	Каталог фирмы ENSTO	Дугозащитное устройство SE 20.2	3	1,65кг

I. Момент затяжки болта не менее 15 кгс.м. Закрепление гаек от самоотвёртывания производить закерниванием резьбы на глубину не менее 3 мм.

Н. контр	Гоголев	Гоголев	Л57-97.01	Промежуточная опора	Стадия	Лист	Листов
Нач. отд	Куликин	Куликин					
ГИП	Гоголев	Гоголев	ЦДБ10-1	АО "РОСЭП"			
л. спец	Куликова	Куликова					
Инженер	Смирнова	Смирнова					

Информ. подл. подписан А. Давыд. Л57-97

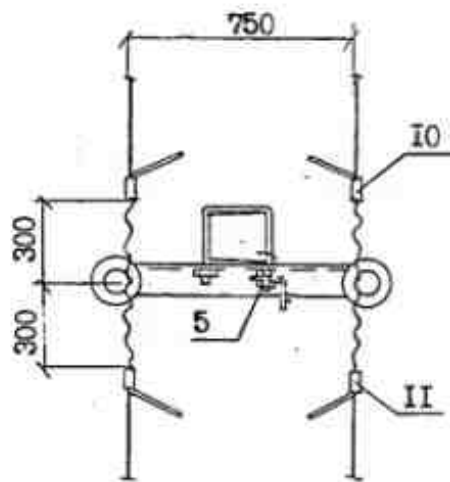
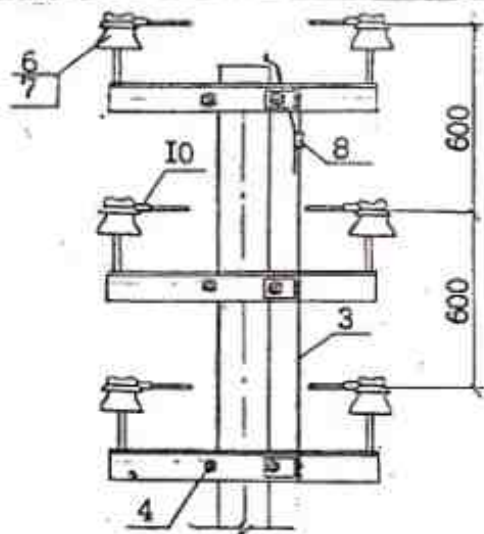
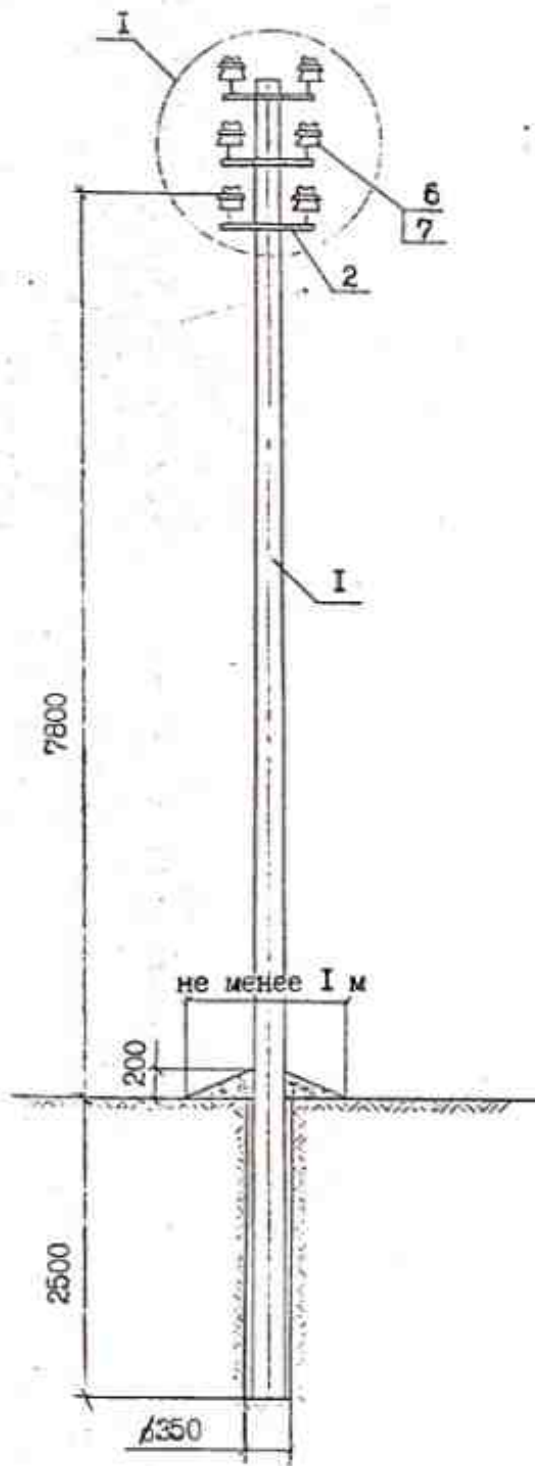
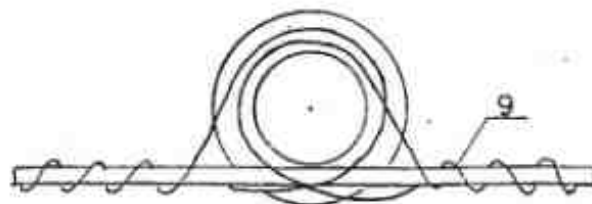


Схема крепления провода СХХ к шейке изолятора спиральной пружинной вязкой



2. Марку изолятора принимать в соответствии с указаниями п.2.3 пояснительной записки.
3. На линии с двухсторонним питанием устанавливаются устройства SE 20.1 и SE 20.2 по обе стороны от изолятора. На линии с односторонним питанием устанавливается только устройство SE 20.2 в сторону конца линии.
4. Закрепление опор в грунте выполнять в соответствии с рекомендациями раздела 5 п.з.

формат	зона	поз.	Обозначение	Наименование	Кол.	Примеч.
	I		ТУ 5863-009-00113557-95	Стойка СИ2-1 (СИ2-2)	1	
	2		Л57-97.01.01	Траверса ТМ68	3	39,3кг
	3		01.02	Заземляющий проводник ЗП64	1	1,96кг
	4		01.03	Хомут Х51	3	3,3кг
	5		ГОСТ 5915-70*	Гайка 2М16.5	3	0,09кг
	6			Изолятор	6	
	7			Колпачок	6	см. ПЗ
	8		ТУ 34-13-10273-88	Зажим ПС	1	
	9		Каталог фирмы ENSTO	Спиральная пружинная вязка LТ35(50,70,95)		
	10		Каталог фирмы ENSTO	Дугозащитное устройство SE 20.1	3	1,4кг
	11		Каталог фирмы ENSTO	Дугозащитное устройство SE 20.2	3	1,65кг

Н.контр Гоголев И.И.
Науч.отд Куликов А.И.

Г.И.П. Гоголев И.И.
Г.д.спец Куликова А.И.
Инженер Смирнова А.И.

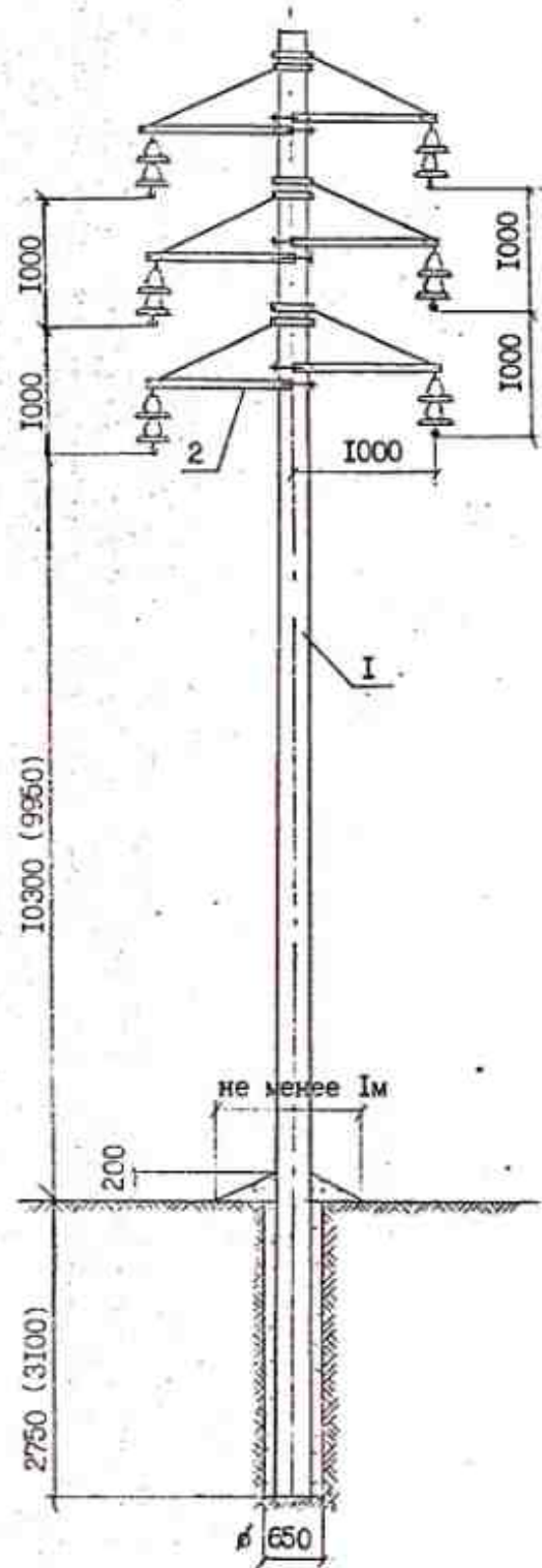
Л57-97.02

Промежуточная опора
ПДтВЮ-2 (3)

Стадия Лист Листов

АО "РОСЭП"

I. Момент затяжки болта не менее 15 кгс.м. Закрепление гаек от самоотвёртывания производить закерниванием резьбы на глубину не менее 3 мм.

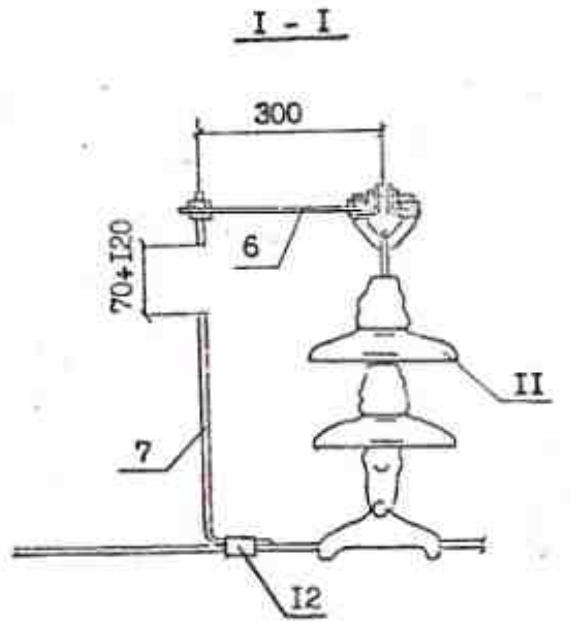
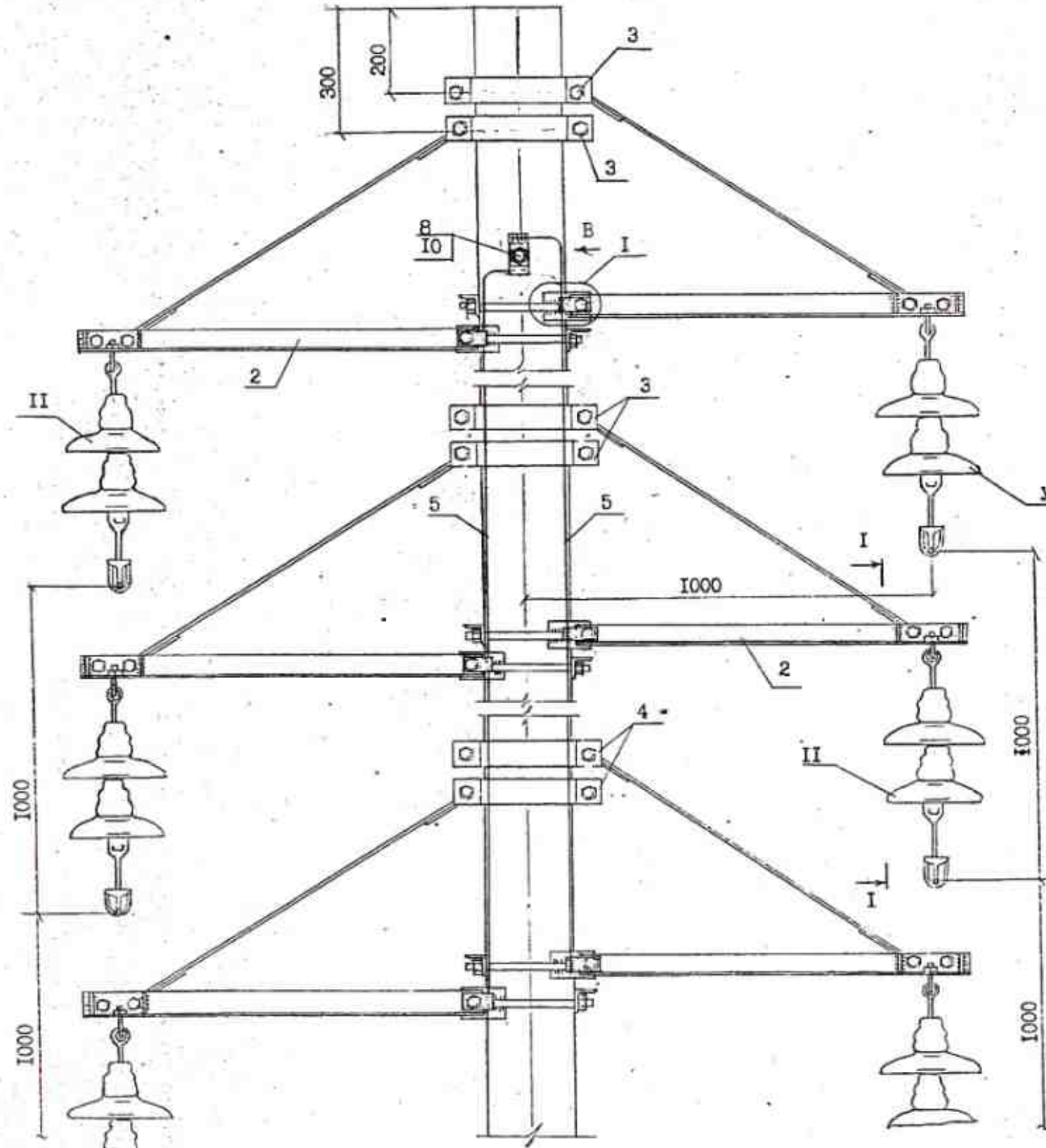


1. Момент затяжки болта не менее 15 кгс.м. Закрепление гаск от самоотвёртывания производить закеркиванием резьбы на глубину не менее 5 мм.
2. В местах установки зажимов ПА изоляция провода снимается.
3. Закрепление опор в грунте выполнять в соответствии с рекомендациями раздела 5 пояснительной записки.

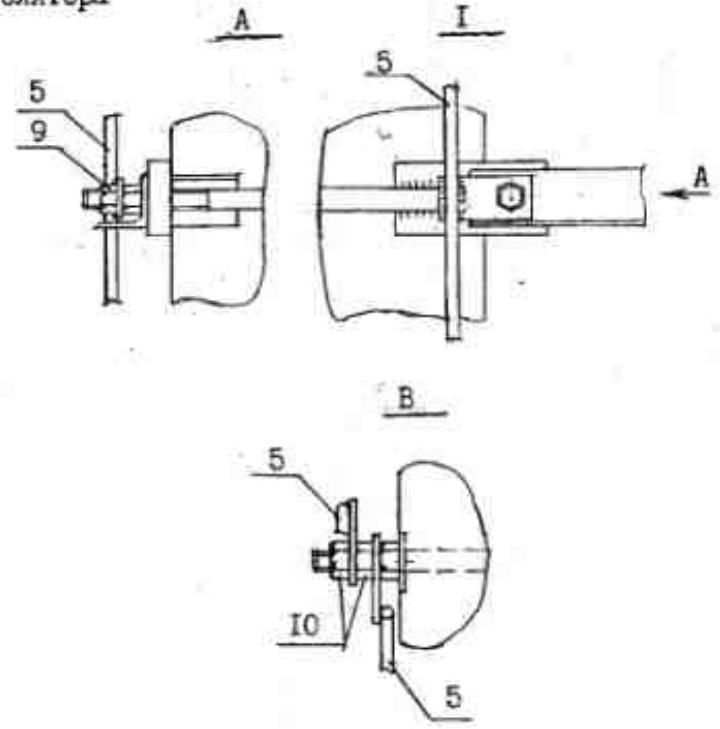
	Обозначение	Наименование	Кол.	Примеч.
1	ТУ 5863-005-00113557-94	Стойка СВ164	1	1,42м ³
2	Л57-97.03.01	Траверса ТВ51	6	94,8кг
3	03.02	Хомут Х61	4	20,8кг
4	03.02	Хомут Х62	2	10,4кг
5	03.03	Заземляющий проводник ЗП65	2	4,1кг
6	03.04	Кронштейн для грозозащиты		
		Кр5	6	6,0кг
7	03.05	Стержень	6	2,64кг
8	03.06	Болт Б51	1	0,8кг
9	ГОСТ 5915-70	Гайка 2М16	6	0,09кг
10	ГОСТ 5915-70	Гайка 2М20	3	0,18кг
11		Типовая гирлянда ЗС-5906,		
		ЗС-5915	6	
12		Зажим ПА	6	

Исполнитель: Гоголев	Исполнитель: Куликов	Исполнитель: Смирнов	Л57-97.03		
Город: Смоленск	Город: Смоленск	Город: Смоленск	Промежуточная опора	Стация	Лист
Инженер: Смирнов	Инженер: Смирнов	Инженер: Смирнов	ПДТБ10-4	1	2
				АО "РОСЭП"	

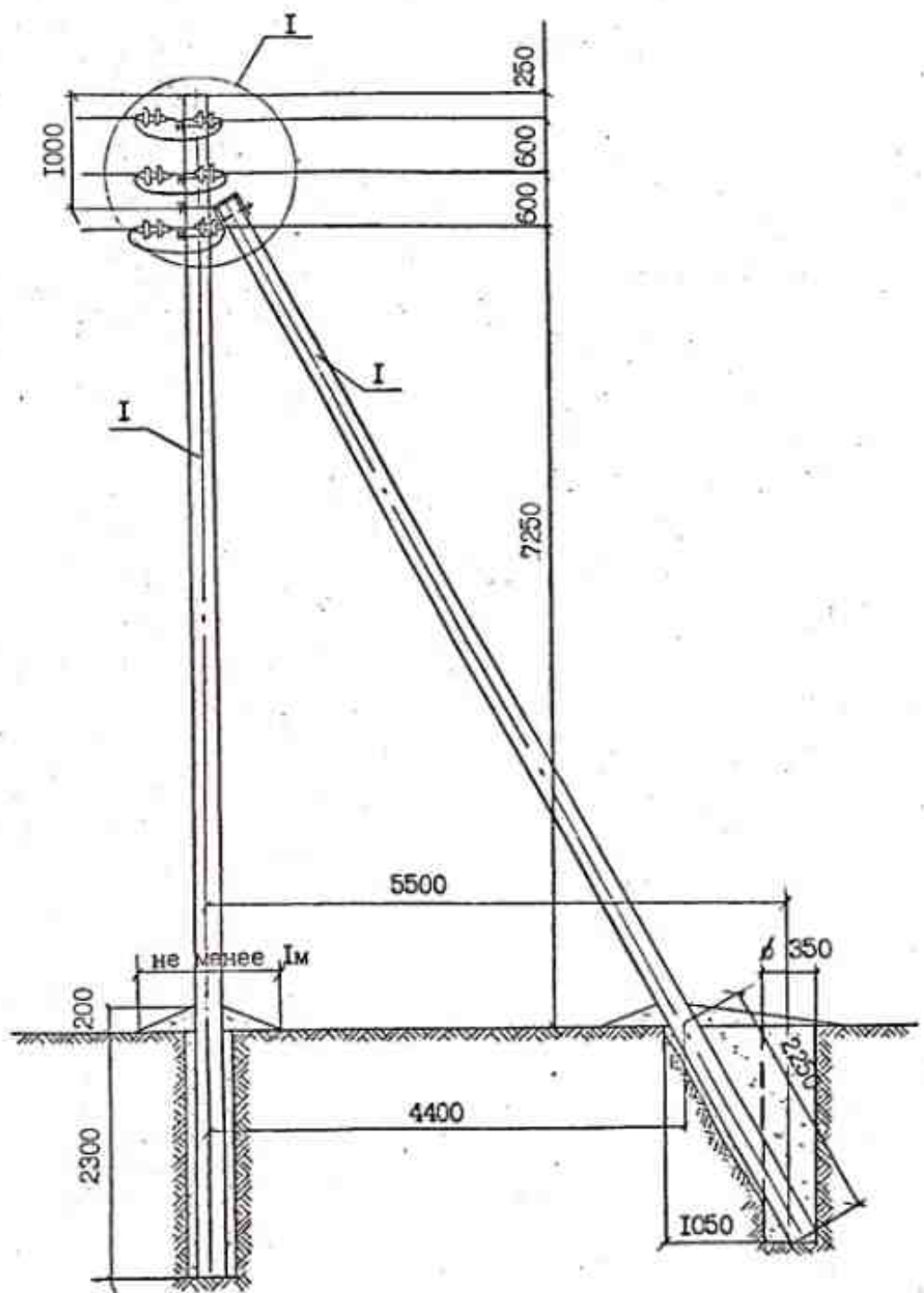
Лист подл. Подпись и дата. Взам инд. Л57-97



устанавливается
2 изолятора



Инв. № подл. Подпись и дата Взам инв. № 157-97

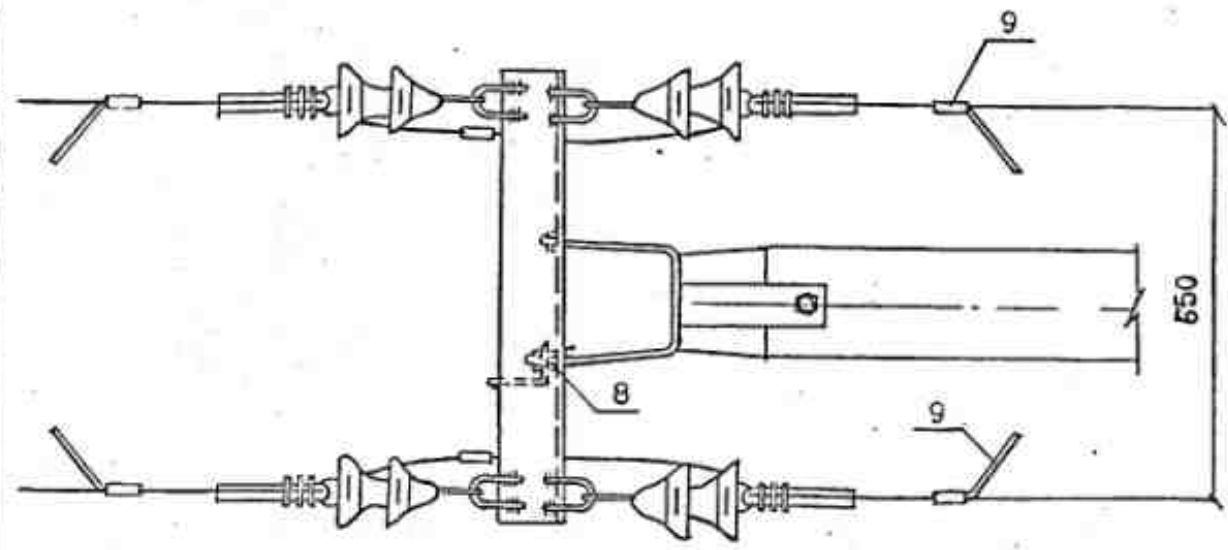
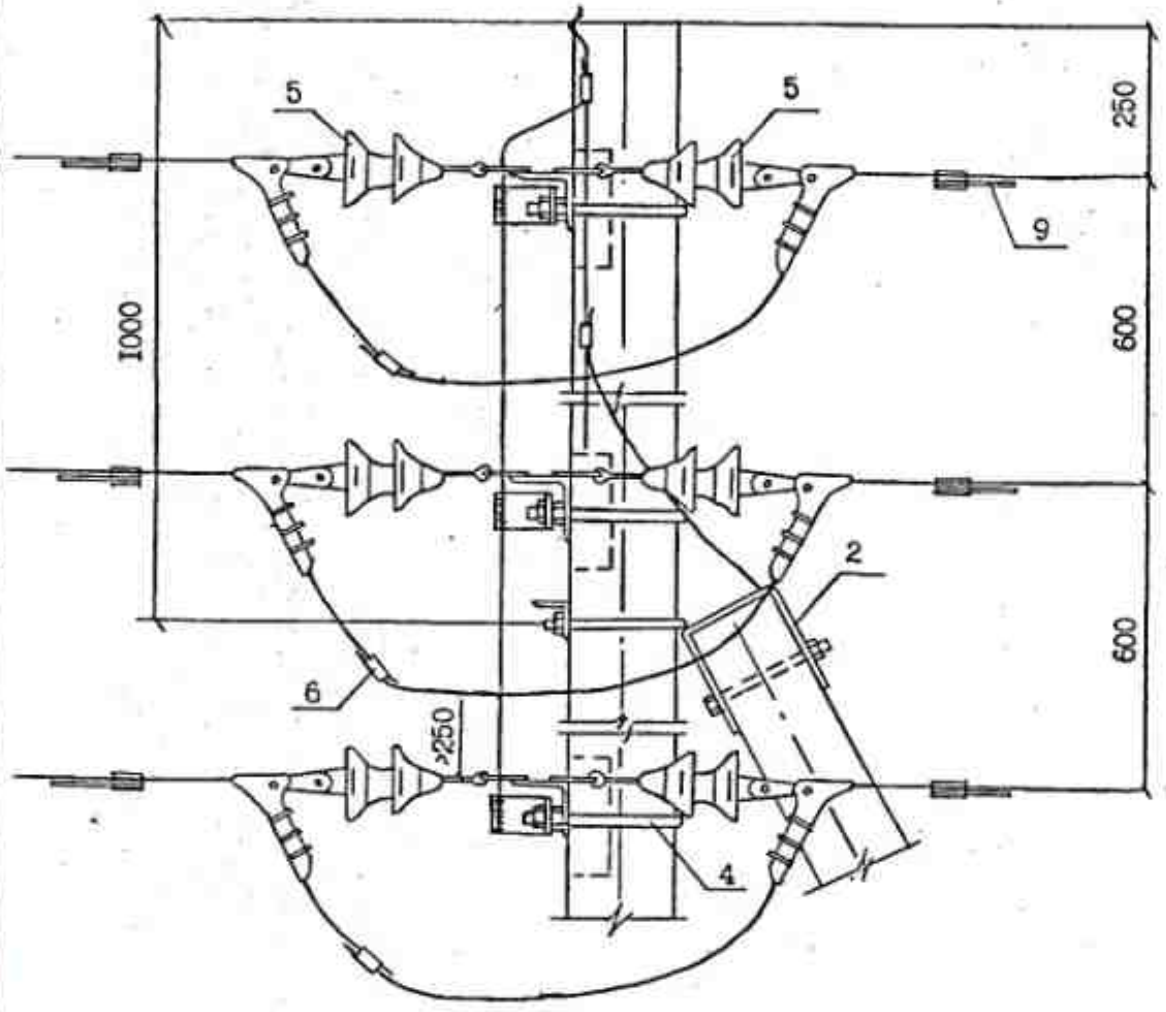


1. Момент затяжки болта не менее 15 кгс.м. Закрепление гаек от самоотвёртывания производить закерниванием резьбы на глубину не менее 3 мм.
2. В местах установки зажимов ПА изоляция провода снимается.
3. На концевой опоре изолирующие подвески и дугозащитные устройства могут устанавливаться только со стороны расположения подкоса.
4. Закрепление опор в грунте выполнять в соответствии с рекомендациями раздела 5 п.э. и чертежами на листах 3 и 4 Л57-97.04.

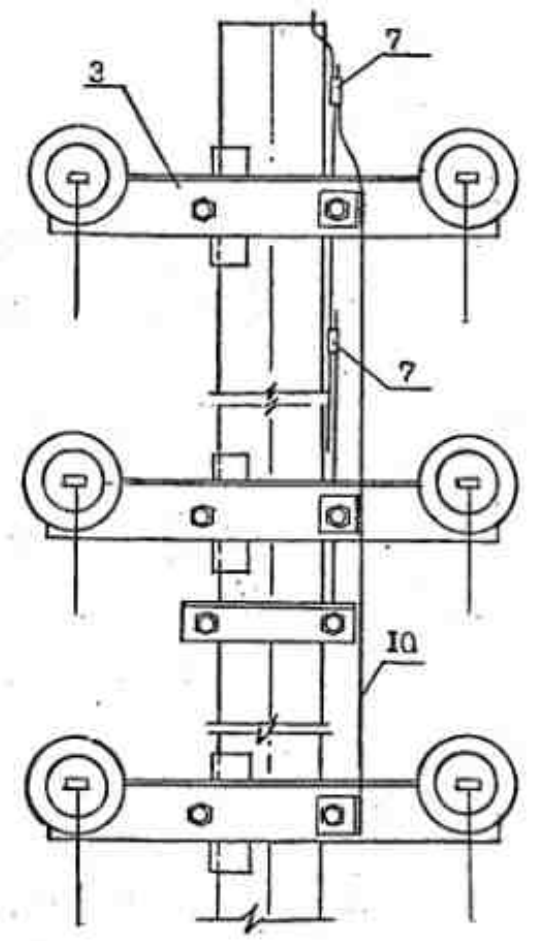
формат	зона	поз.	Обозначение	Наименование	Кол.	Примеч.
	I		TU 5863-002-00113557-94	Стойка СВ110-2	2	
		2	Л57-97.04.01	Крепление подкоса У52	1	7,0кг
		3	04.02	Траверса ТМ72а	3	39,0кг
		4	01.03	Хомут ХБ1	3	
		5	Л57-97.16	Натяжная изолир.подвеска	12	
		6		Зажим ПА	6	
		7	TU 34-13-10273-88	Зажим ПС -2-1	2	
		8	ГОСТ 5915-70	Гайка 2М16	3	0,09кг
		9	Каталог фирмы ENSTO	Дугозащитное устройство SE 20.2	12	6,6кг
		10	Л57-97.01.02	Заземляющий проводник ЗП64	1	2,1кг

Н.контр Гоголев <i>Гоголев</i>		Л57-97.04	
Нач.отд Кулыгин <i>Кулыгин</i>			
ГИП Гоголев <i>Гоголев</i>	Анкерная опора АДБ10-1.	Стадия	Лист
Гл.спец Куликова <i>Куликова</i>	Концевая опора КДБ10-1.	I	4
Инженер Смирнова <i>Смирнова</i>		АО "РОСЭП"	

Имя подл. Подпись и дата. Взам инв. Л57-97

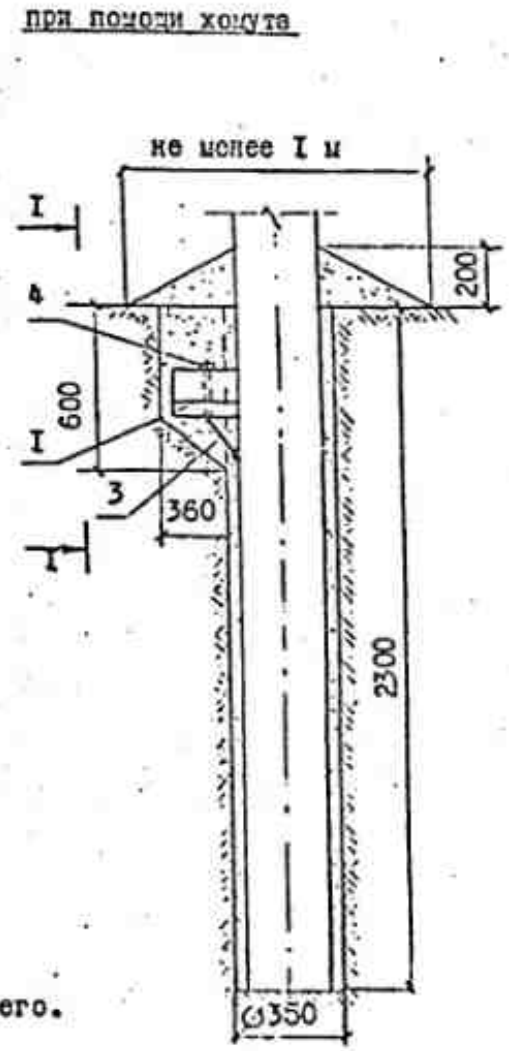
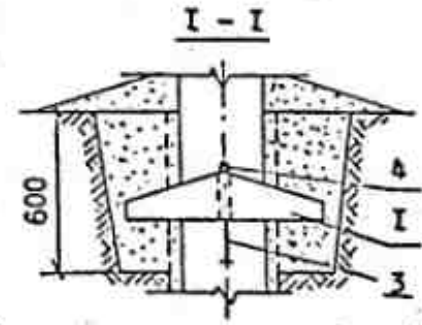
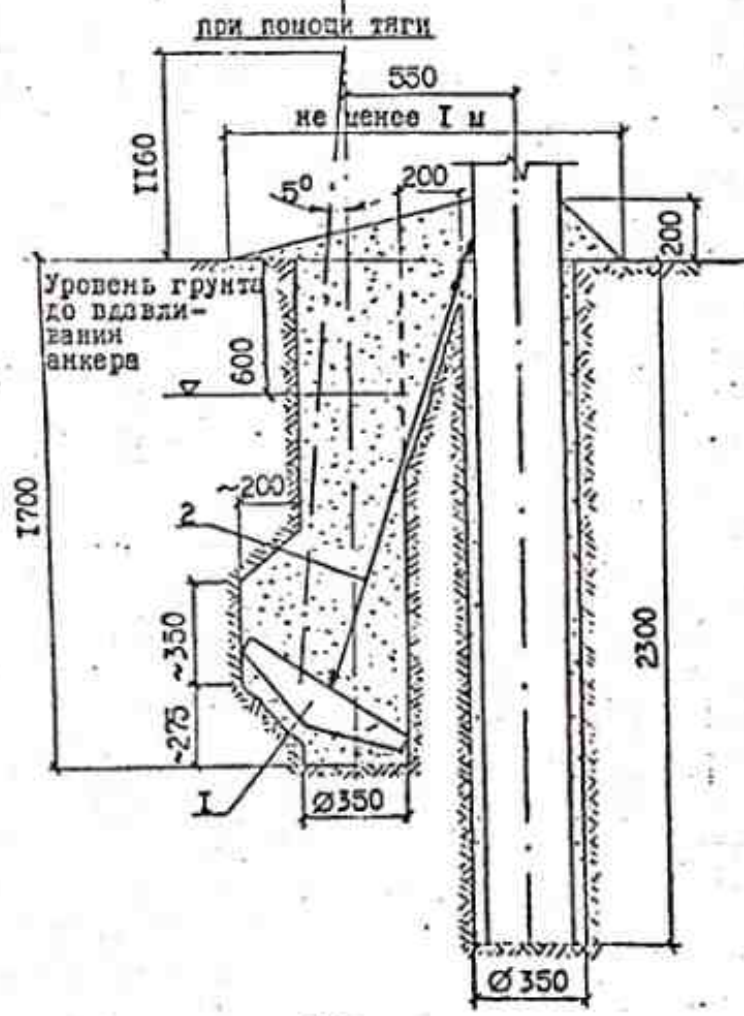


I

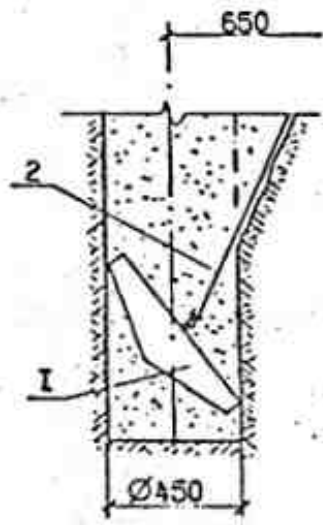


Учред. подл. подписать и дата Взам инв. № 157-97.

Закрепление стойки в котловане:



1. При установке ригельного анкера на стойке с помощью троса необходимо:
 - для котлована $\varnothing 350$ мм выполнить его доработку, приподняв бур примерно на 300 мм и отклонив его в сторону на 5° .
 - установить анкер в котловане,
 - выполнить доработку котлована для обеспечения проектного положения троса поз. 2,
 - закрепить трос на стойке,
 - произвести обратную засыпку грунта котлована до уровня ниже поверхности земли на 600 мм,
 - произвести вдавливание анкера до рабочего положения передачей давления на грунт обратной засыпки с помощью бура,
 - произвести заполнение котлована грунтом и уплотнить его с помощью бура.
2. При установке ригельного анкера на стойке с помощью хомута необходимо:
 - выполнить доработку котлована для обеспечения проектного положения анкера,
 - закрепить хомут на стойке,
 - установить ригельный анкер на хомуте (с предварительной подсылкой до плотной его посадки на грунт) и закрепить с помощью клина, поз. 4,
 - произвести обратную засыпку котлована грунтом и уплотнить его.

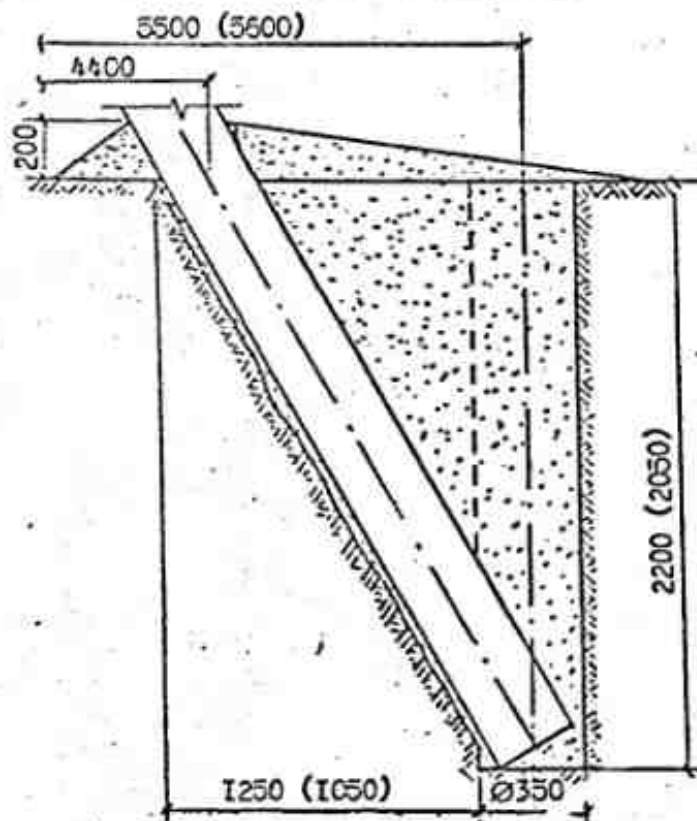


Бур	зона	поз.	Обозначение	Наименование	Кол.	Примеч.
Закрепление ригельного анкера с помощью троса						
		1	Л57-97.04.04	Ригельный анкер РАж-1	1	
		2	04.05	Закрепление анкера Г50	1	2,26кг
Закрепление ригельного анкера с помощью хомута						
		1	Л57-97.04.04	Ригельный анкер РАж-1	1	
		3	04.03	Хомут Х53	1	0,97кг

См. подл. Подпись и дата 13.03.04 г. И.И.В.

Закрепление подкоса в котловане:

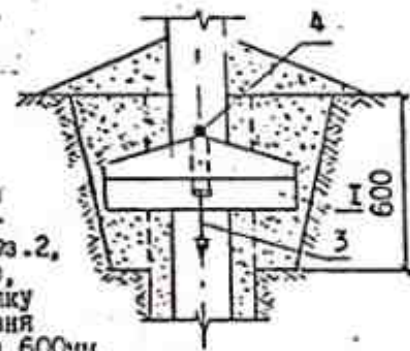
при помощи тяги



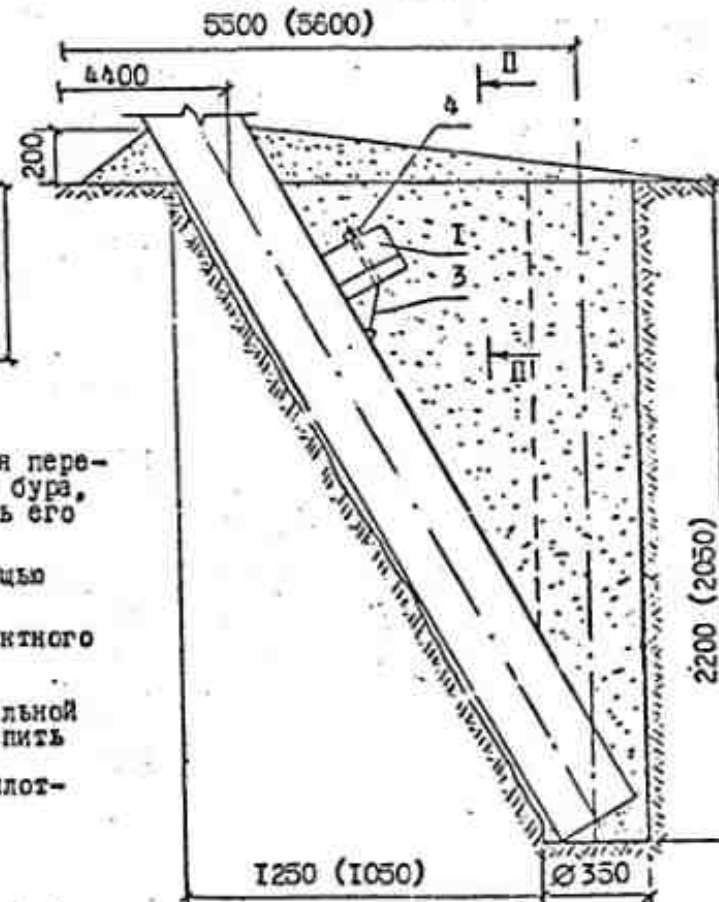
1. При установке ригельного анкера на подкосе с помощью тяги необходимо:

- для котлована 350 мм выполнить его доработку, приподняв бур примерно на 300 мм и отклонив его в сторону на
- установить анкер в котловане,
- выполнить доработку котлована для обеспечения проектного положения тяги поз.2,
- закрепить тягу на подкосе,
- произвести обратную засыпку грунтом котлована до уровня ниже поверхности земли на 600мм,
- произвести вдавливание анкера до рабочего положения передачей давления на грунт обратной засыпки с помощью бура,
- произвести заполнение котлована грунтом и уплотнить его с помощью бура,

П - П

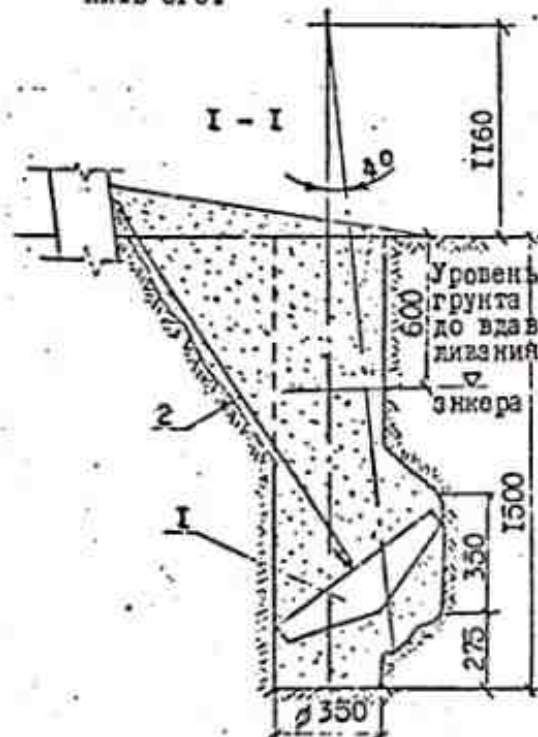
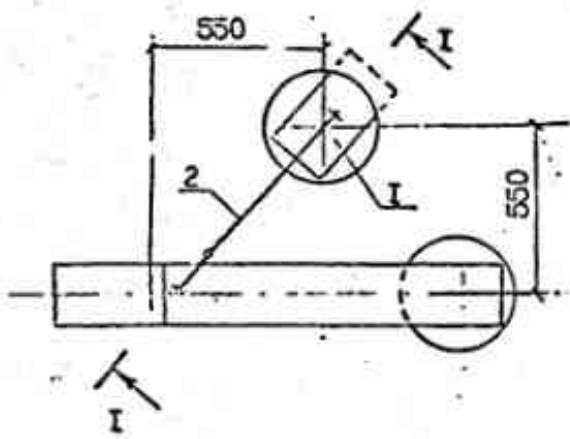


при помощи хомута



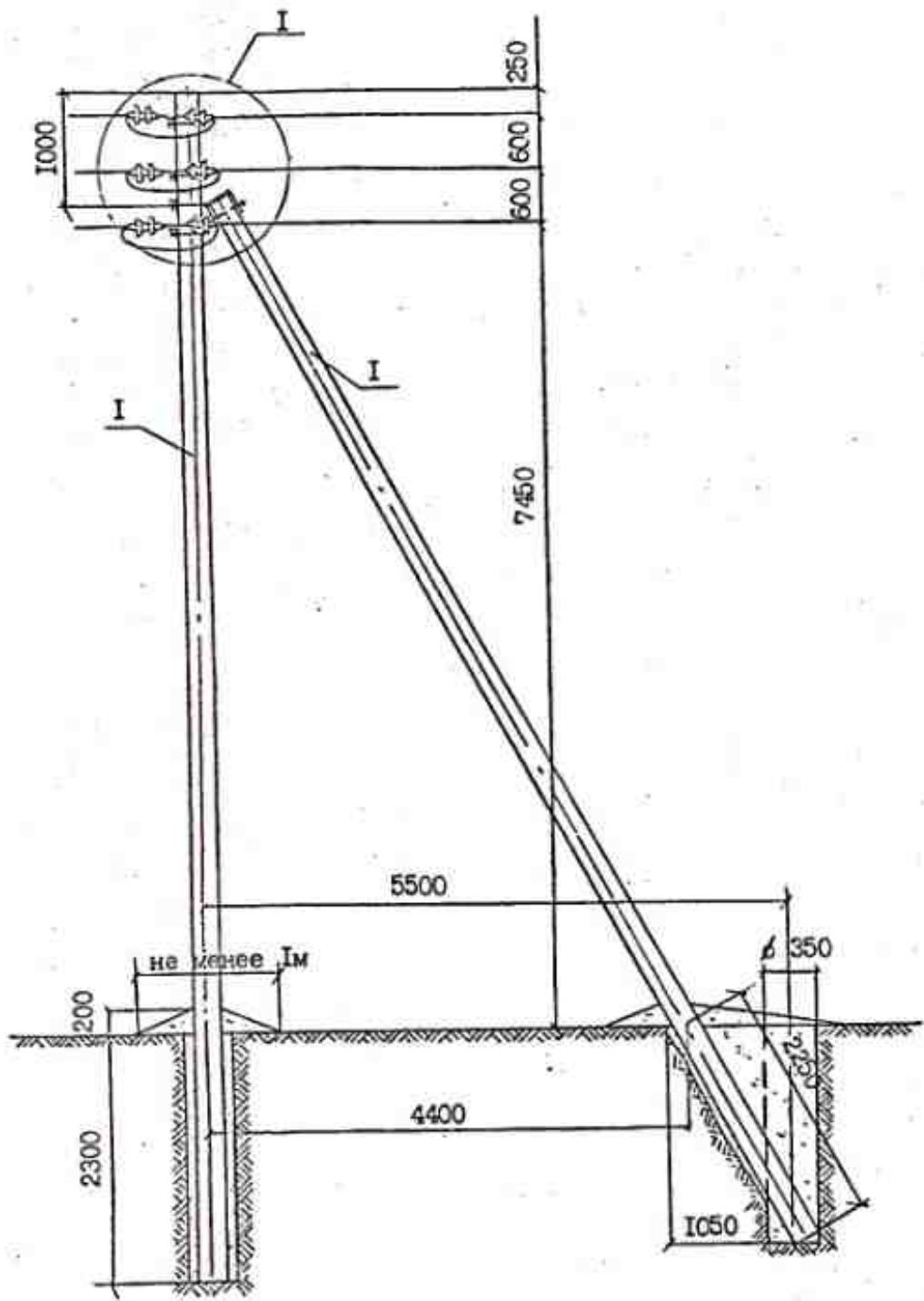
2. При установке ригельного анкера на подкосе с помощью хомута необходимо:

- выполнить доработку котлована для обеспечения проектного положения анкера,
- закрепить хомут на подкосе,
- установить ригельный анкер на хомуте (с предварительной подсыпкой до плотной его посадки на грунт) и закрепить с помощью клина, поз.4,
- произвести обратную засыпку котлована грунтом и уплотнить его.



Формат	Зона	Поз.	Обозначение	Наименование	Кол.	Примеч.
Закрепление ригельного анкера с помощью тяги						
		1	Л57-97.04.04	Ригельный анкер РАх-1	1	
		2	04.05	Крепление анкера Г50	1	2,26кг
Закрепление ригельного анкера с помощью хомута						
		1	Л57-97.04.04	Ригельный анкер РАх-1	1	
		3	04.03	Хомут Х53	1	0,97кг

См. в подл. Пользу и дату Взам. инв. №

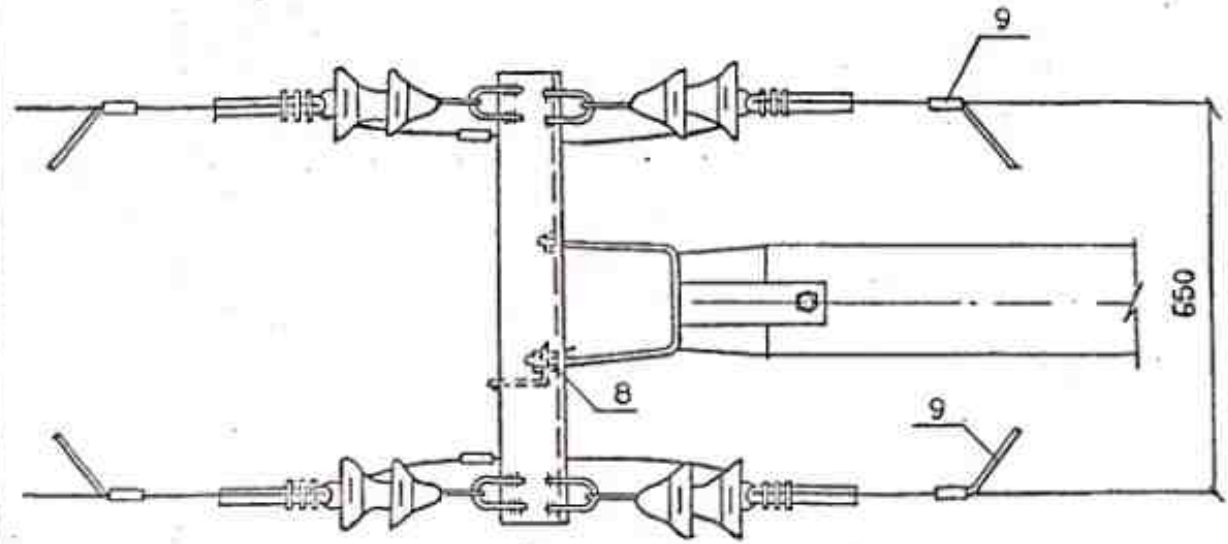
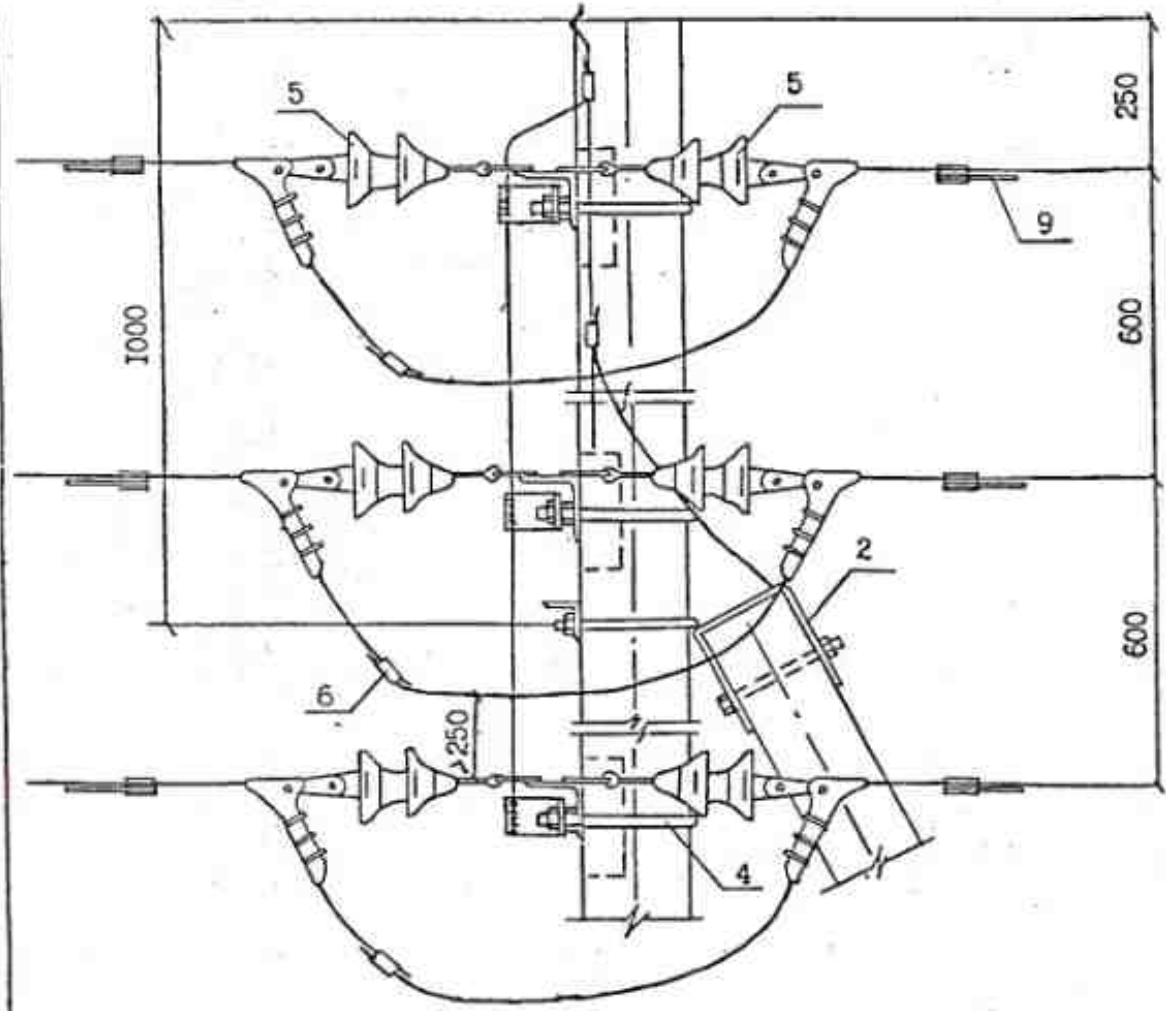


1. Момент затяжки болта не менее 15 кгс.м. Закрепление гаек от самоотвёртывания производить закерниванием резьбы на глубину не менее 3 мм.
2. В местах установки зажимов ПА изоляция провода снимается.
3. На концевой опоре изолирующие подвески и дугозащитные устройства могут устанавливаться только со стороны расположения подкоса.
4. Закрепление опор в грунте выполнять в соответствии с рекомендациями раздела 5 п.э. и чертежами на листах 3 и 4 Л57-97.04.

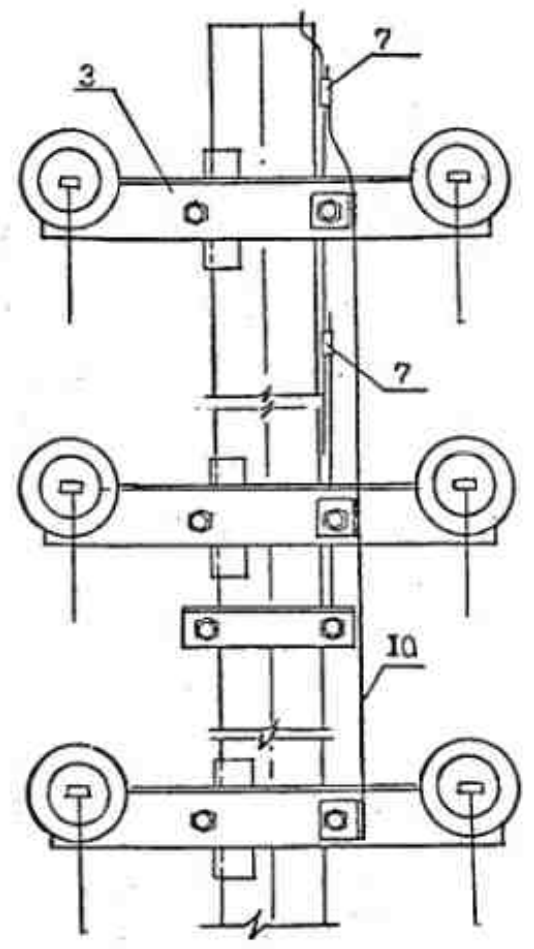
формат	зона	поз.	Обозначение	Наименование	Кол.	Примеч.
	I		ТУ 5863-009-00113557-95	Стойка СИИ2-1 (СИИ2-2)	2	
		2	Л57-97.04.01	Крепление подкоса У52	1	7,0кг
		3	04.02	Траверса ТМ72а	3	39,0кг
		4	01.03	Хомут Х51	3	
		5	Л57-97.16	Натяжная изолир.подвеска	12	
		6		Зажим ПА	6	
		7	ТУ 34-13-10273-88	Зажим ПС-2-1	2	
		8	ГОСТ 5915-70	Гайка 2М16	3	0,09кг
		9	Каталог фирмы ENSTO	Дугозащитное устройство		
				SE 20.2	12	6,6кг
		10	Л57-97.01.02	Заземляющий проводник ЗП64 I	1	2,1кг

			Л57-97.05			
Н.контр	Гоголев	<i>Гоголев</i>				
Нач.отд	Кульгин	<i>Кульгин</i>				
ГИП	Гоголев	<i>Гоголев</i>				
Гл. спец	Куликова	<i>Куликова</i>				
Инженер	Смирнова	<i>Смирнова</i>				
			Анкерная опора АДБ10-2(3)	Стадия	Лист	Листов
			Концевая опора КДБ10-2(3)	1	2	
			АО "РОСЭП"			

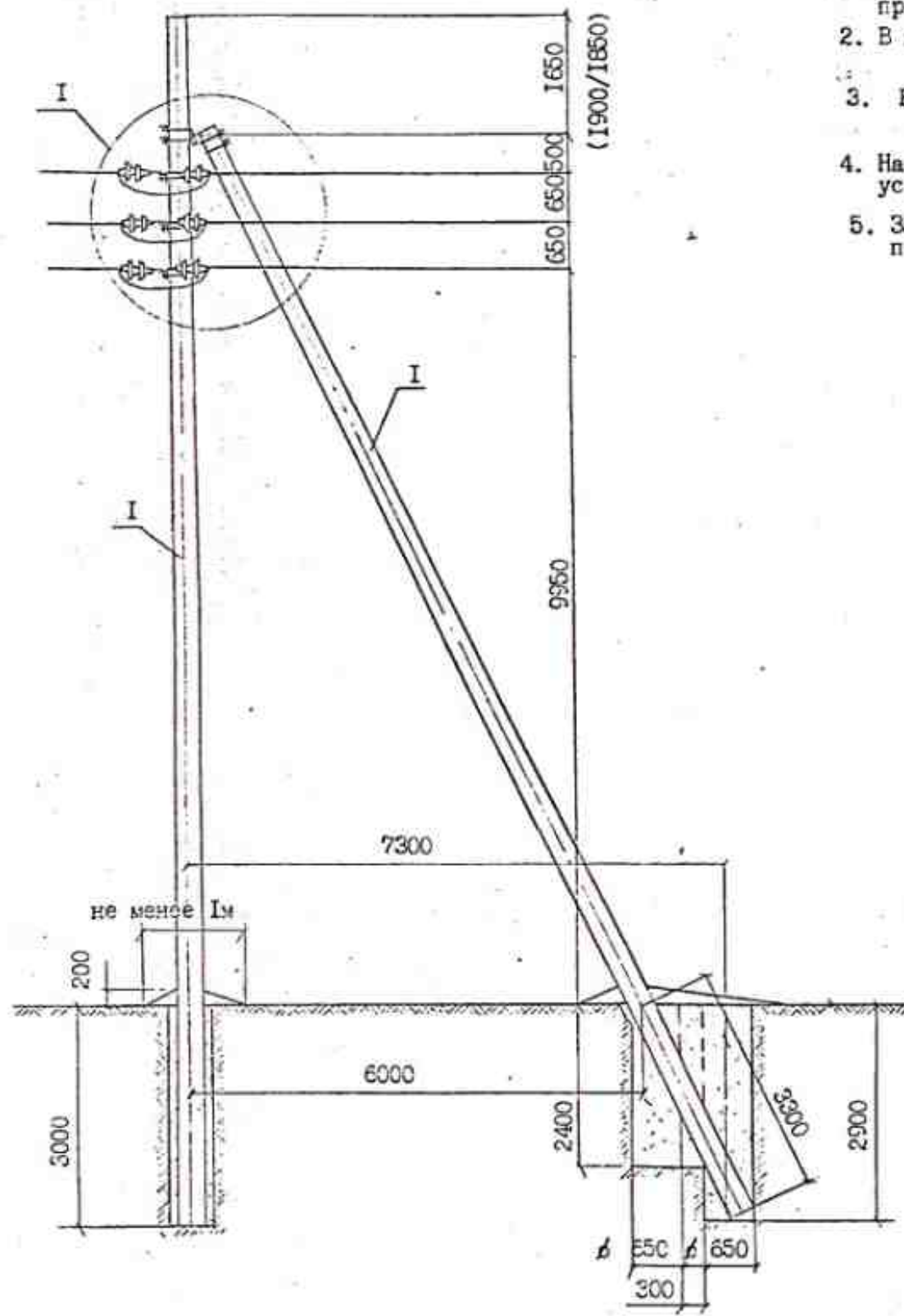
Л57-97
 Инв. подл. Подпись и дата Взам. инв.



I



Лист подл. Подпись и дата
 157-97



1. Момент затяжки болта не менее 15 кгс.м. Закрепление гаск от самостягивания производить закерниванием резьбы на глубину не менее 3 мм.
2. В местах установки зажимов ПА изоляция провода снимается.
3. Размеры в скобках даются при установке плит в основании - 1900 для П 7,5, 1850 для П6,5.
4. На концевой опоре изолирующие подвески и дугозащитные устройства могут устанавливаться только со стороны расположения подкоса.
5. Закрепление опор в грунте выполнять в соответствии с рекомендациями раздела 5 п.з. и чертежами на листах 3 и 4 Л57-97.06.

формат	зона	поз.	Обозначение	Наименование	Кол.	Примеч.
		1	ТУ 12.11402-89	Стойка СВ164	2	2,84м ³
		2	Л57-97.06.01	Крепление подкоса У71	1	23,7кг
		3	06.02	Траверса ТМ71а	3	48,3кг
		4	06.03	Хомут Х60	3	4,08кг
		5	Л57-97.16	Натяжная изолир.подвеска	12	
		6		Зажим ПА	6	
		7	ТУ 34-13-10273-88	Зажим ПС-2-1	1	
		8	ГОСТ 5915-70	Гайка 2М16	3	0,09кг
		9	Л57-97.03.06	Болт ББ1	2	1,6кг
		10	ГОСТ 5915-70	Гайка 2М20	2	0,126кг
		11	Каталог фирмы ENSTO	Дугозащитное устройство		
				SE 20.2	12	6,6кг
		12	Л57-97.01.02	Заземляющий проводник ЗП64	1	2,1кг
		13	06.04	Заземляющий проводник ЗП67	1	3,0кг

Л57-97.06

Н.контр Гоголев *А.С.*
 Нач.отд Куликов *А.К.*

ГИП Гоголев *А.С.*
 Гл.спец Куликова *К.С.*
 Инженер Смирнова *Л.И.*

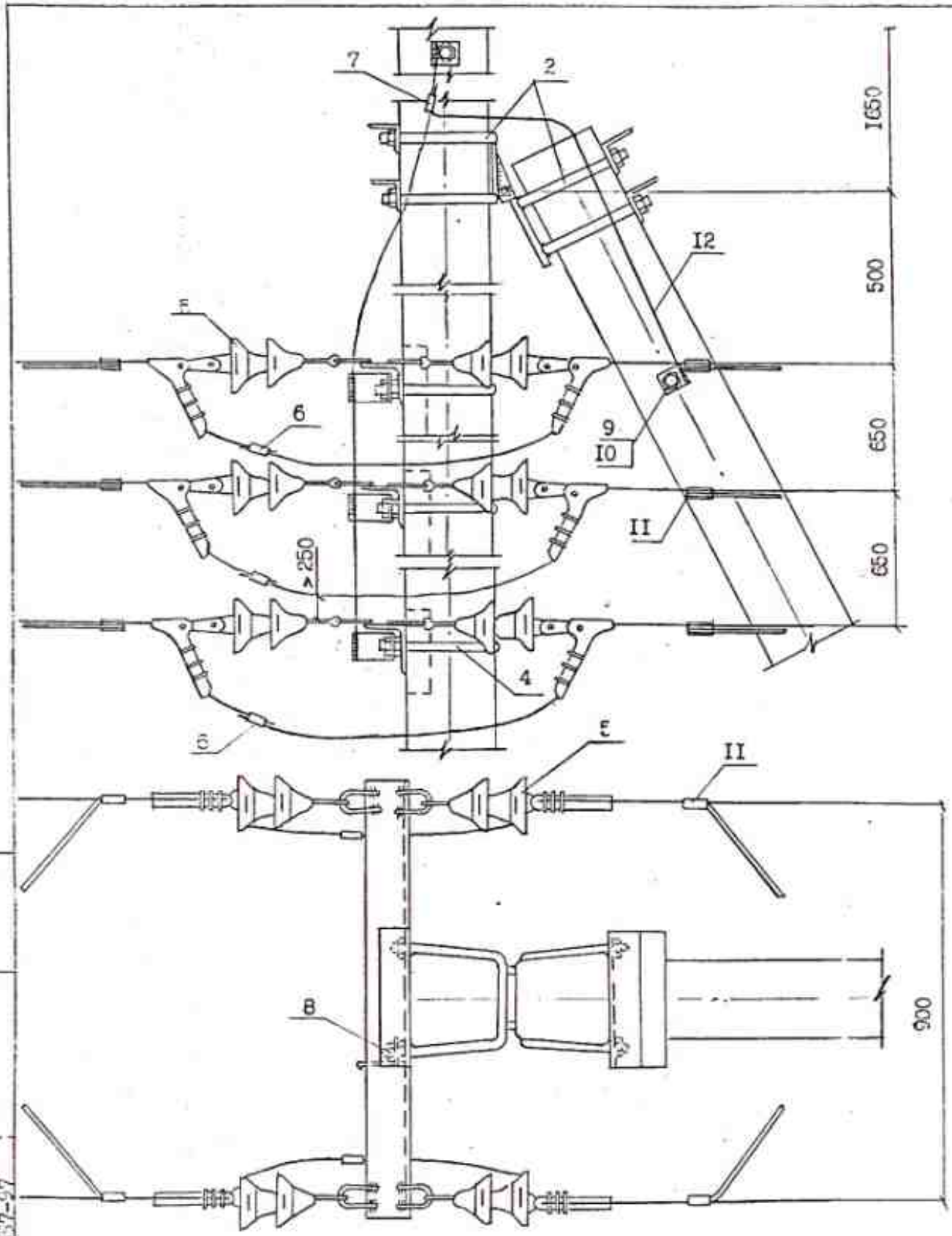
Анкерная опора АДБЮ-4
 Концевая опора КДБЮ-4

Л57-97.06

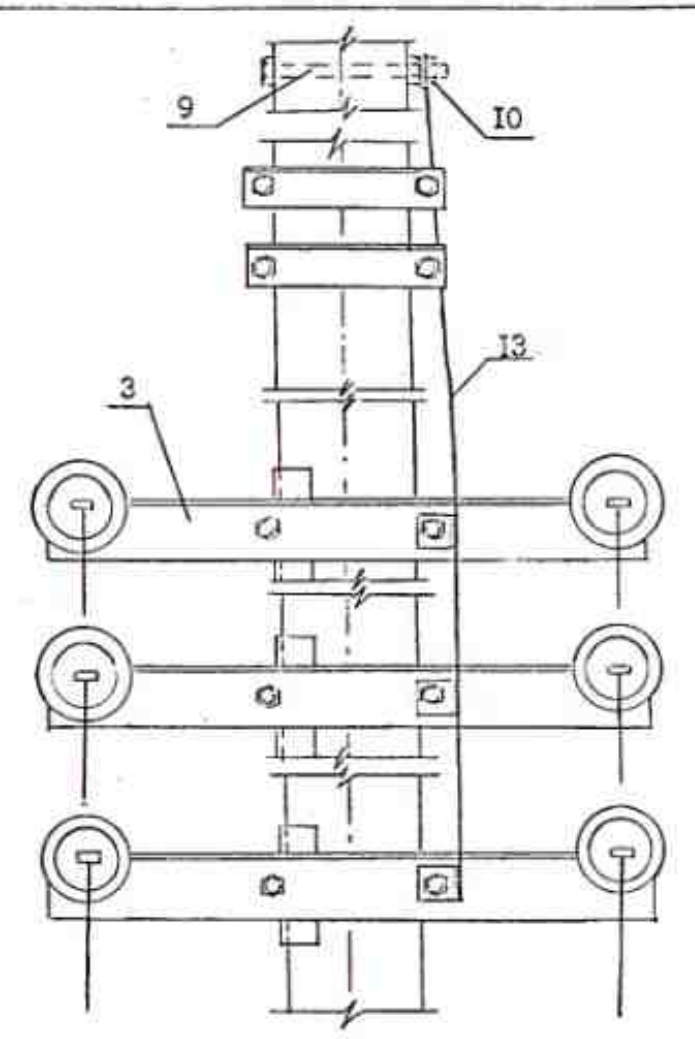
Стадия	Лист	Листов
	1	4

АО "РОСЭП"

инж. подпись и дата Вадим Индрж Л57-97

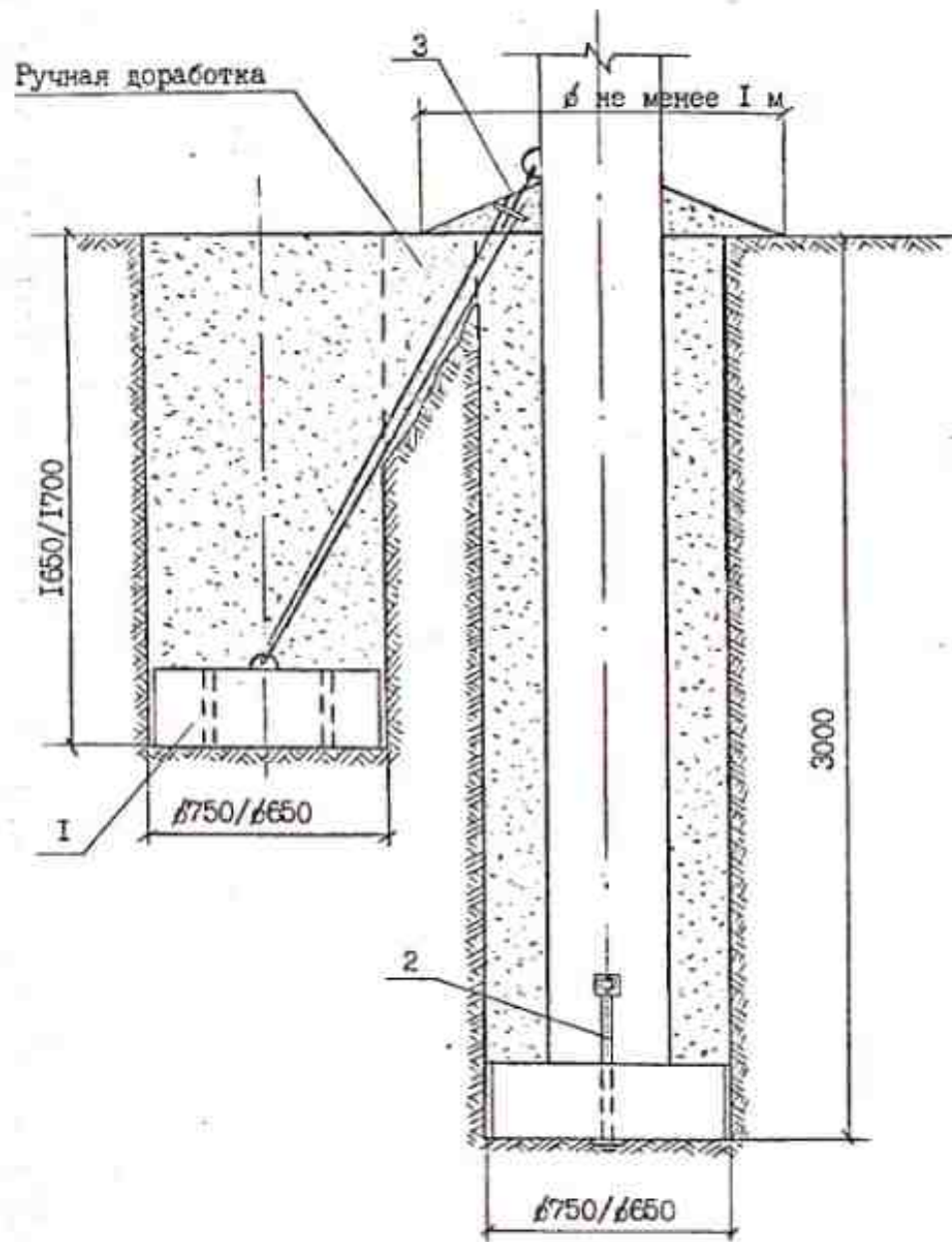


I

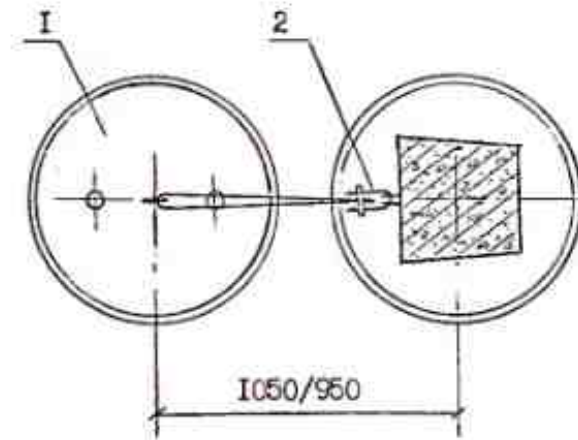


Изд. отд. Проект. и кон. бюро
 157-97

Закрепление стойки в котловане



План



1. В числителе даны размеры для плиты П7,5, в знаменателе - для плиты П6,5.
2. Обратную засыпку производить с трамбованием грунта слоями не более 250+300 мм с доведением его объёмного веса до 1,7 т/м³.
3. Засыпка котлованов растительным, мёрзлым и увлажнённым грунтом не допускается.

Формат	зона	поз.	Обозначение	Наименование	Кол.	Примеч.
				Сборочные единицы		
		1	арх. № 014626 черт. 03.10.00/03.20.00	Плита П7,5/ П6,5	1	0,11 м ³ 0,065 м ³
		2	Л57-97.06.05	Узел крепления плит Г51	1	6,0кг
		3	06.06	Узел крепления плит Г52	1	4,5кг

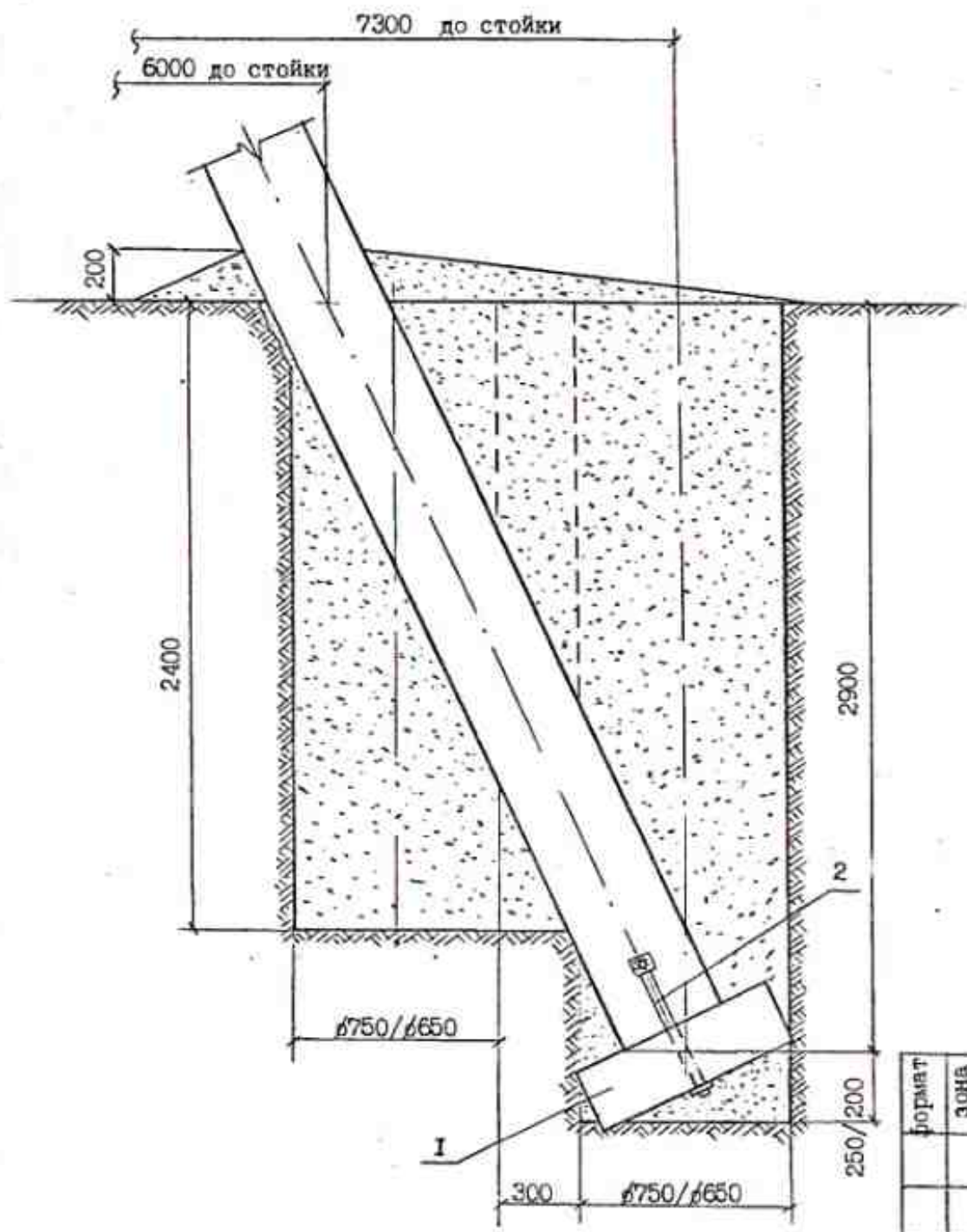
Л57-97.06

Лист

3

№ 10Д...10Д...б к...ТЭ...М...Р
Л57-97

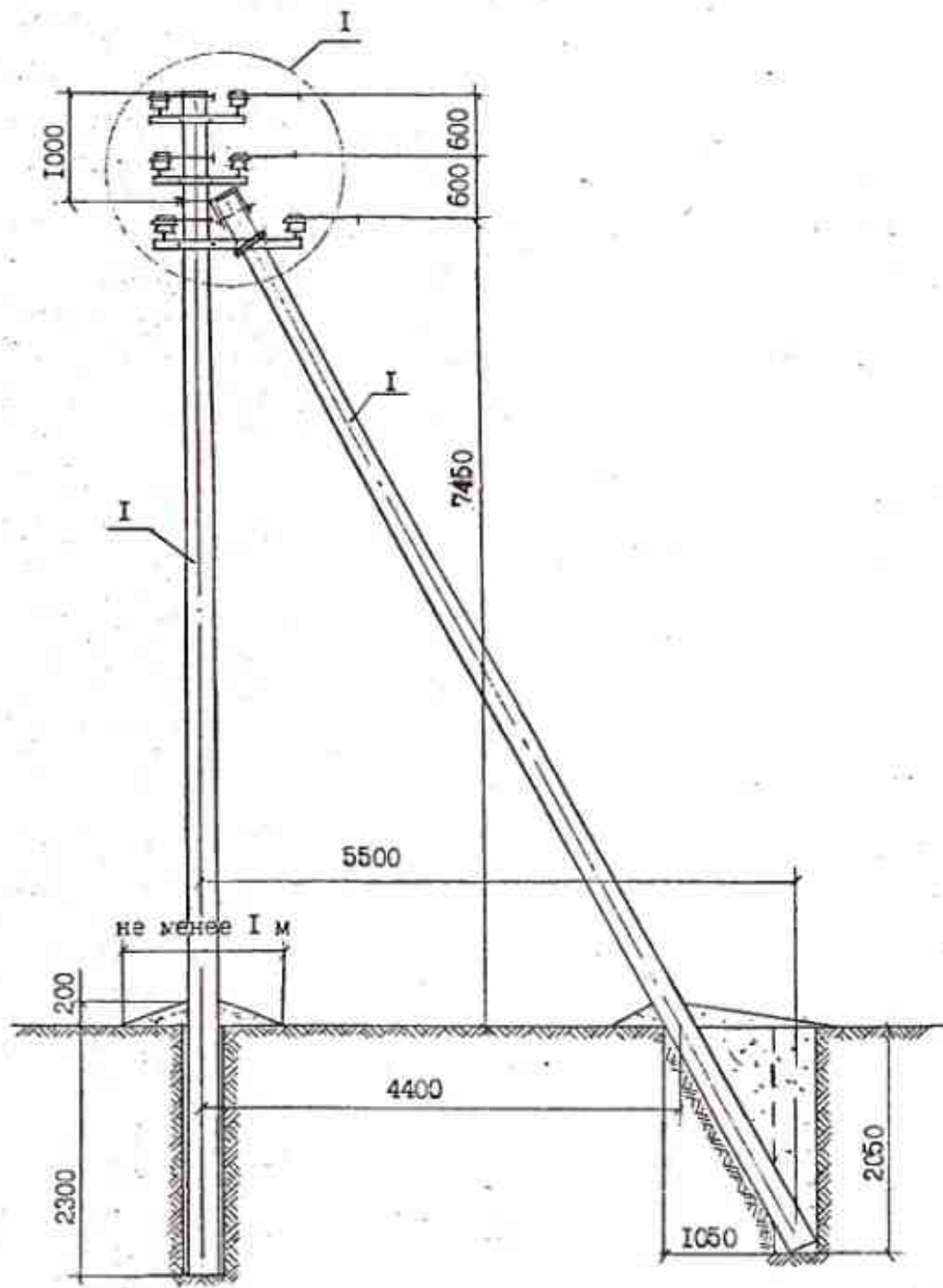
Закрепление подкоса в котловане



1. В числителе даны размеры для плиты П7,5, в знаменателе для плиты П6,5.
 2. Обратную засыпку производить с трамбованием грунта слоями не более 250+300 мм с доведением его объемного веса до 1,7 т/м³.
 3. Засыпка котлованов растительным, мерзлым и увлажненным грунтом не допускается.
 4. При необходимости установки на подкосе дополнительной плиты с тягой следует руководствоваться черт. № 4 Л57-97.04.
- Дополнительная плита устанавливается в котловане, с центром, расположенным на расстоянии 1,0 м от плоскости опоры и 1,0 м от подкоса на уровне земли. Глубина котлована 2,0 м.

формат	зона	поз.	Обозначение	Наименование	Кол.	Примеч.
		1	арх. № 014626 черт. 03.10.00/03.20.00	Плита П7,5/П6,5	1	0,11 / 0,065 м ³
		2	Л57-97.06.05	Узел крепления плит Г51	1	6,0кг

ЧМБ.н. подк. Подпись и дата, ином. шт. № Л57-97

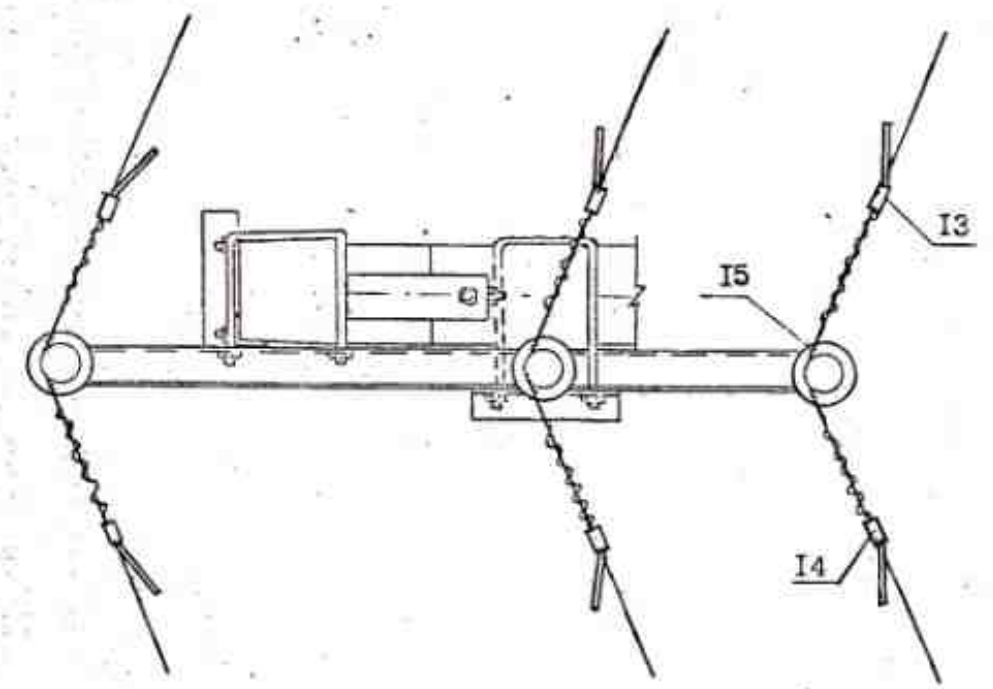
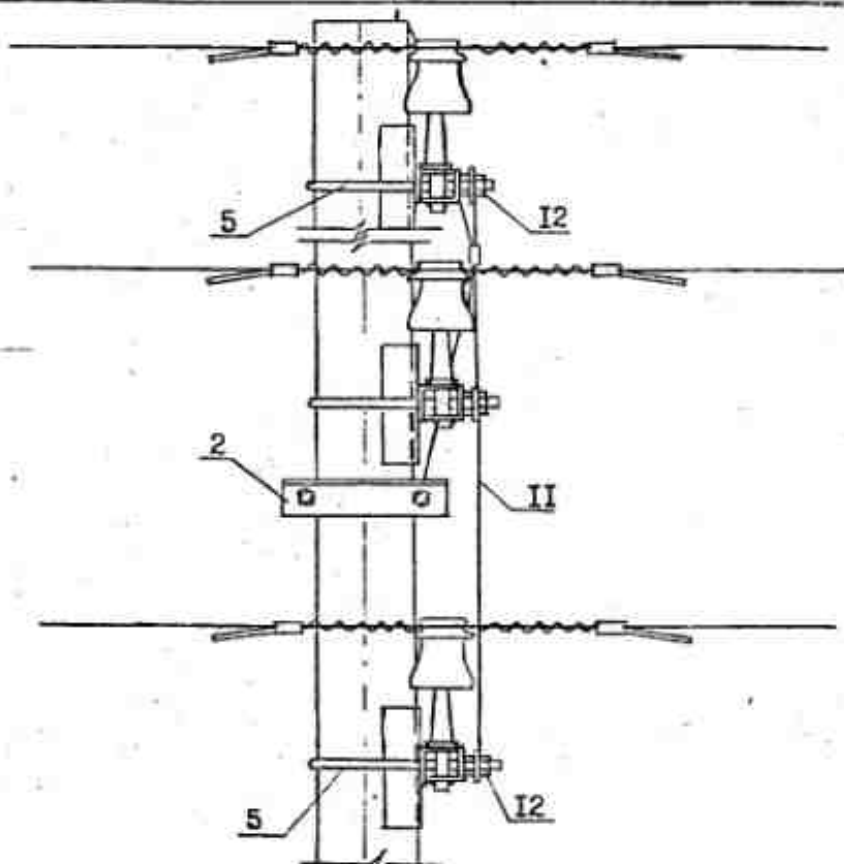
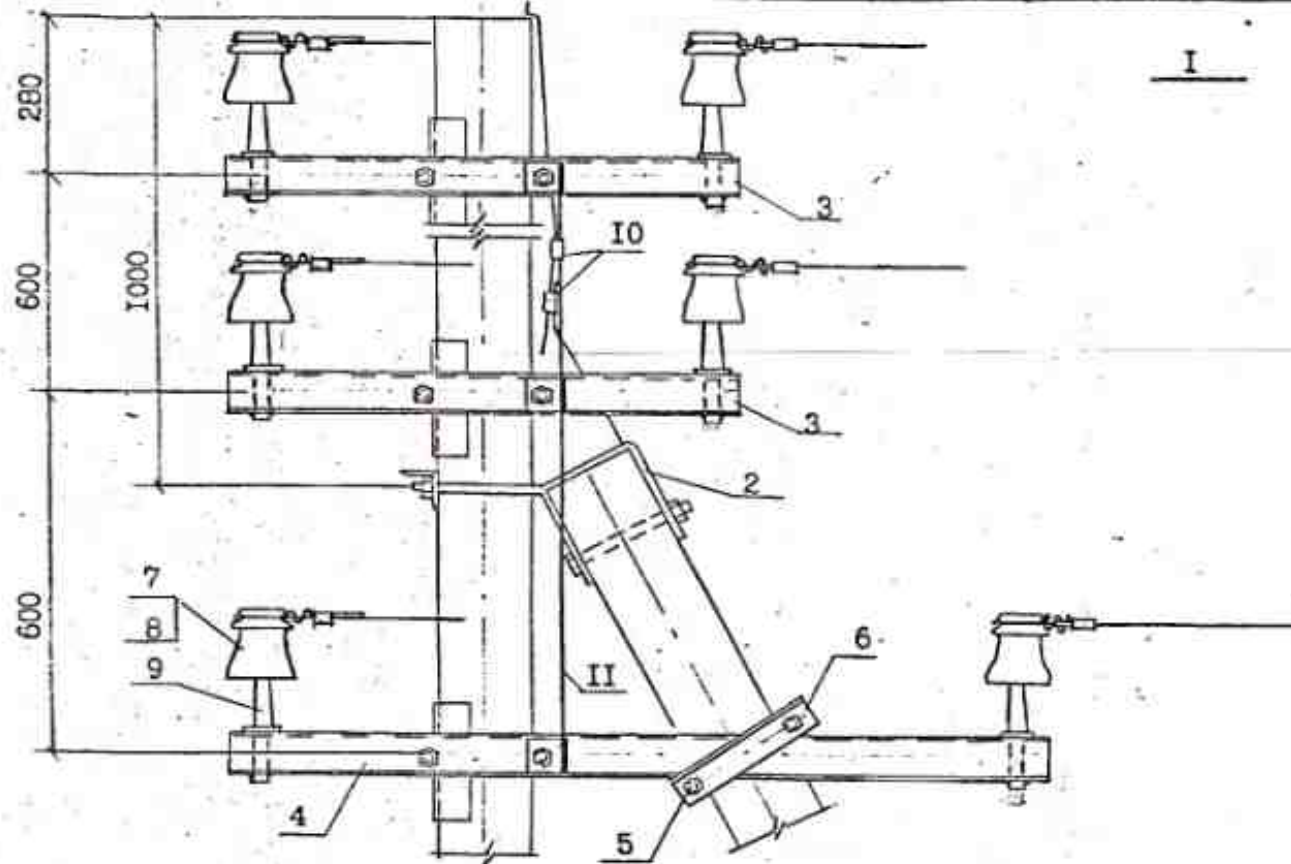


1. Момент затяжки болта не менее 15 кгс.м. Закрепление гаек от самоотвёртывания производить закерниванием резьбы на глубину не менее 3 мм.
2. Закрепление опор в грунте выполнять в соответствии с рекомендациями раздела 5 п.з. и чертежами на листах 3 и 4 Л57-97.04.

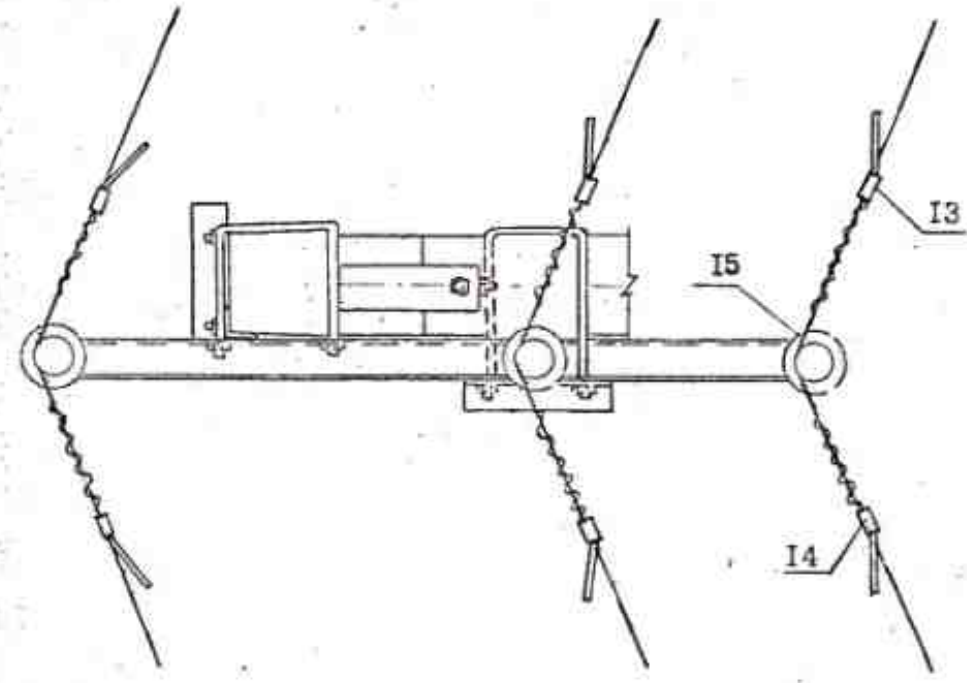
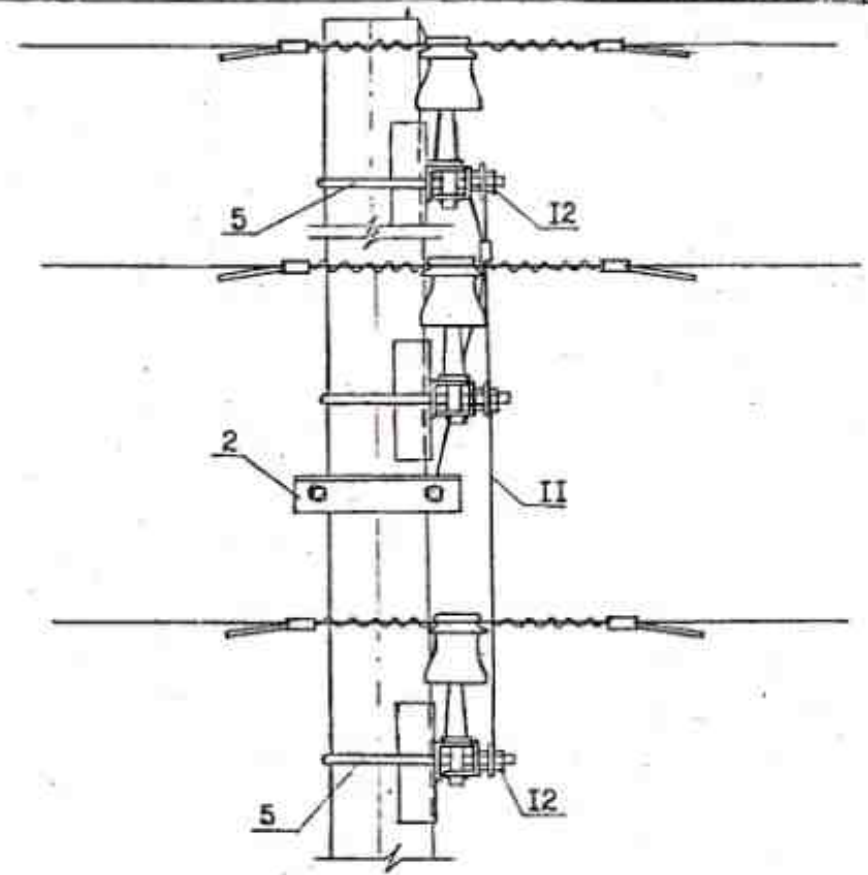
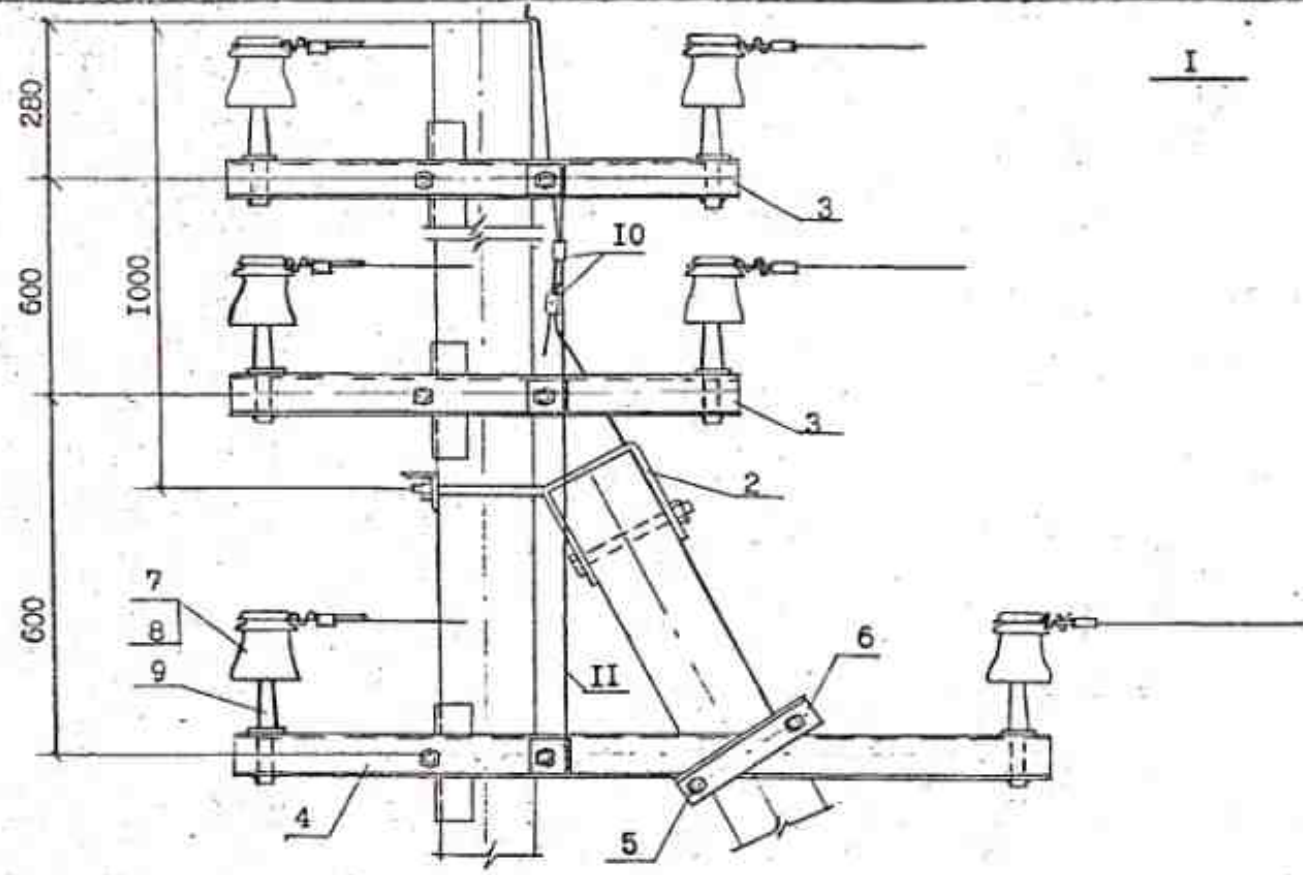
формат	зона	поз.	Обозначение	Наименование	Кол.	Примеч.
	I		ТУ 5863-002-00113557-94	Стойка СВ110-2	2	
		2	Л57-97.04.01	Крепление подкоса У52	1	7,0кг
		3	07.01	Траверса ТМ73	2	10,2кг
		4	07.01	Траверса ТМ74	1	7,5кг
		5	07.02	Хомут Х52	4	5,12кг
		6	07.03	Упор УП50	1	1,25кг
		7		Изолятор	6	
		8		Колпачок	6	см. п.з
		9	ТУ 35-2058-90	Штырь Ш-22-80	6	8,0кг
		10	ТУ 34-13-10273-88	Зажим ПС -2-1	2	
		11	Л57-97.07.04	Заземляющий проводник ЗП69	1	1,3кг
		12	ГОСТ 5915-70	Гайка 2М16	3	0,09кг
		13	Каталог фирмы ENSTO	Дугозащитное устройство SE 20.1	6	2,8 кг
		14	Каталог фирмы ENSTO	Дугозащитное устройство SE 20.2	6	3,3кг
		15		Вязальная проволока п.м.	13,2	

Н.контр Гоголев		Л57-97.07	
нач.отд Кульгина			
ГШ	Гоголев	Угловая промежуточная	Сталля
Г.л. спец	Куликова	опора УЦдБ10-1	Лист
Инженер	Смирнова	на угол поворота ВЛ 20°	Листов
			I 2
			АО "РОСЭП"

Л57-97
И. Ю. Д. И. ТА. И. М.

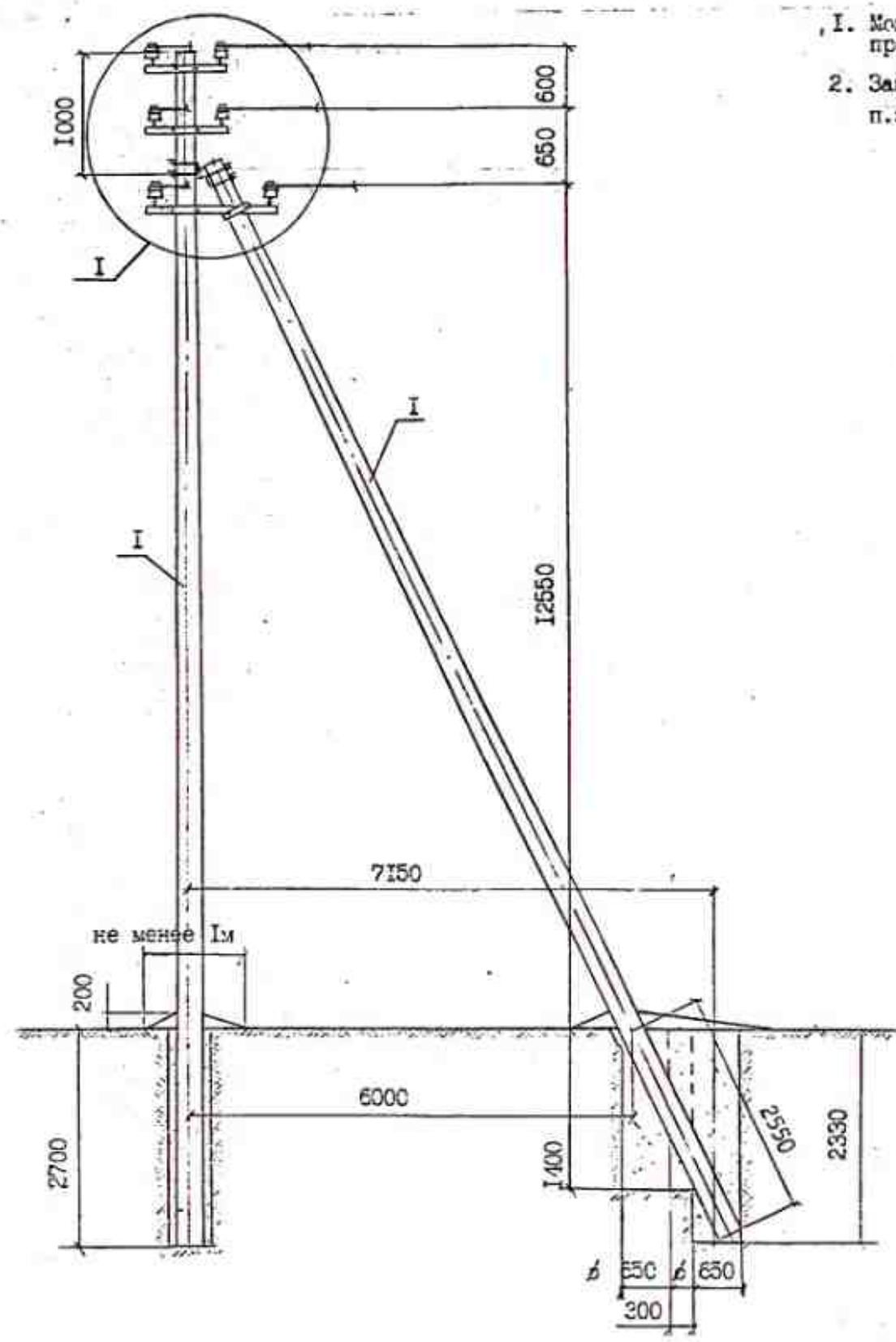


Лист под подпись и дату. Изм. №1
157-97



Иной подл. Подпись и дата. Взам. инв. № 157-97

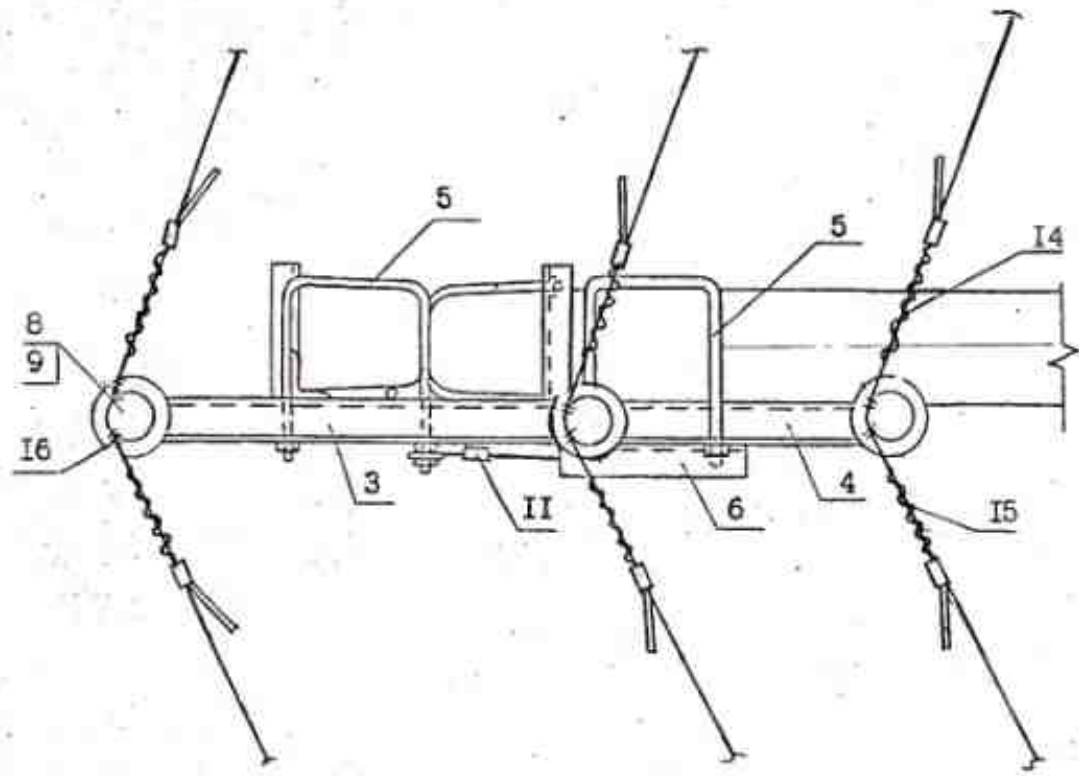
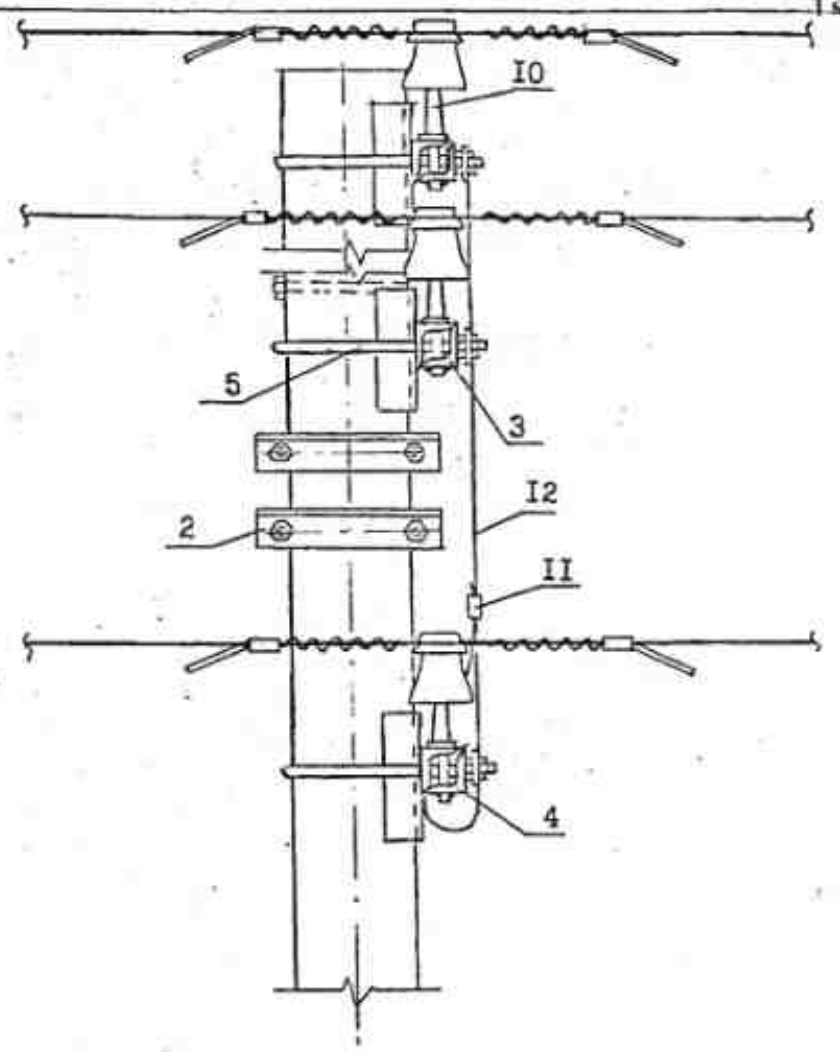
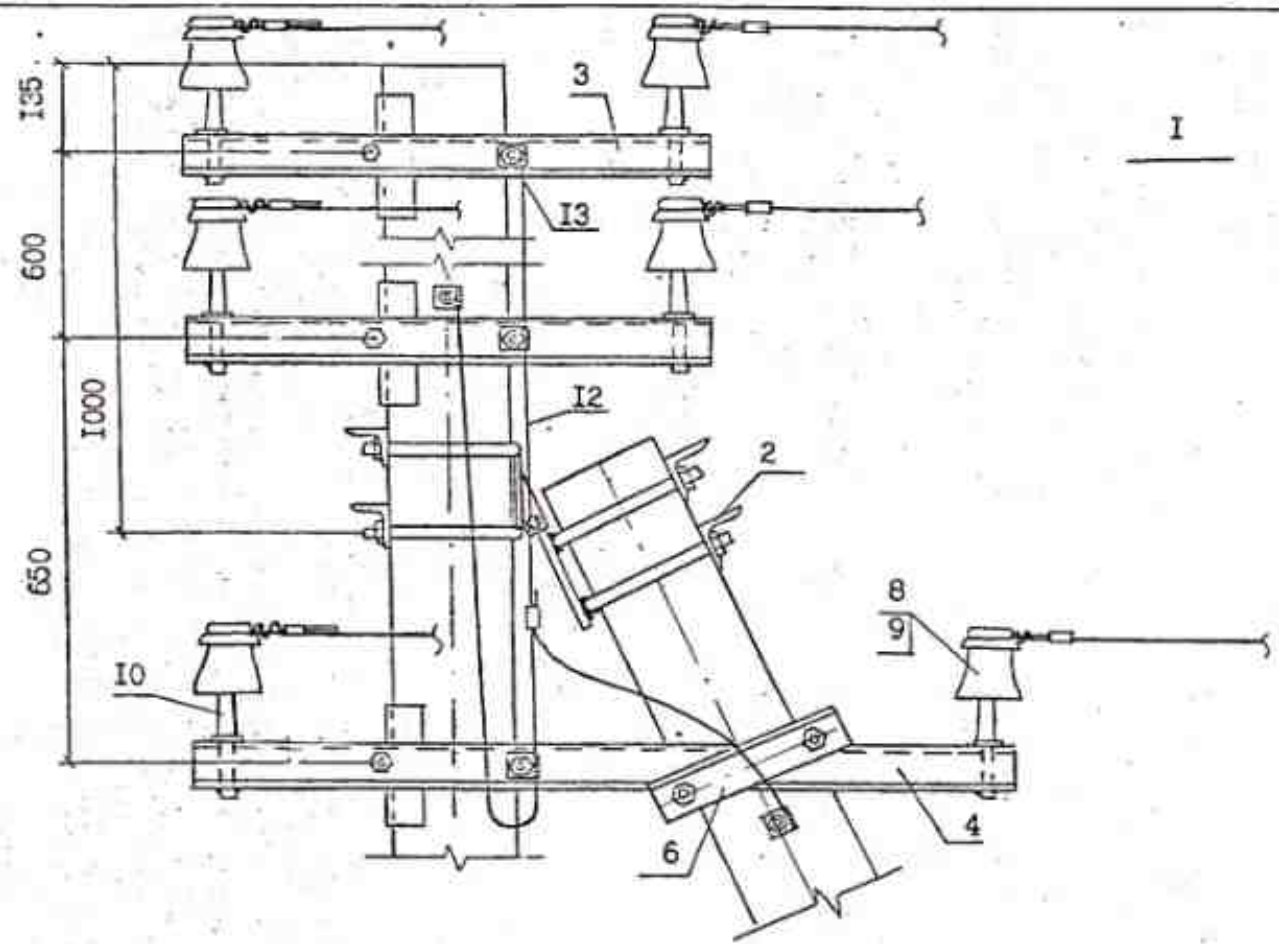
1. Момент затяжки болта не менее 15 кгс.м. Закрепление гаек от самоотвертывания производить закерниванием резьбы на глубину не менее 3 мм.
2. Закрепление опор в грунте выполнять в соответствии с рекомендациями раздела 5 п.3. и чертежами на листах 3 и 4 Л57-97.06.



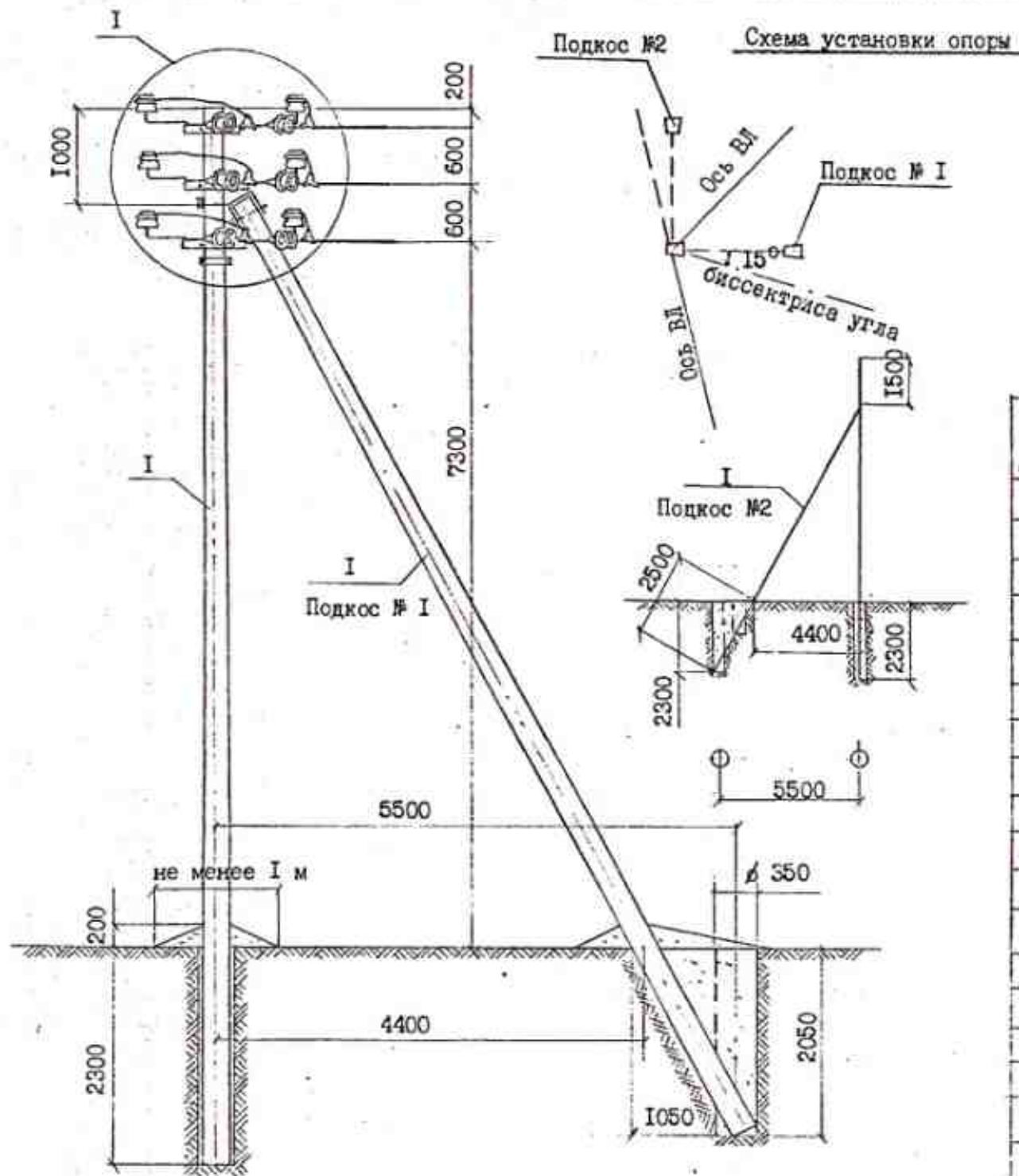
формат зона	поз.	Обозначение	Наименование	Кол	Примеч.
	I	TU 5863-005-00113557-94	Стойка СВИ64	2	2,84 м ³
	2	Л57-97.06.01	Крепление подкоса У71	1	23,7кг
	3	09.01	Траверса ТМ73а	2	10,2кг
	4	09.01	Траверса ТМ74а	1	7,5кг
	5	09.02	Хомут Х64	4	11,0кг
	6	09.03	Упор УПБ1	1	1,47кг
	7	03.06	Болт Б51	2	1,6кг
	8		Изолятор	6	
	9		Колпачок	6	см. ПЗ
	10	TU 35-2058-90	Штырь Ш-22-80	6	8,0 кг
	11	TU 34-13-10273-88	Зажим ПС -2-1	1	
	12	Л57-97.09.04	Заземляющий проводник ЗП70	1	1,86кг
	13	ГОСТ 5915-70	Гайка 2М20	3	0,19кг
	14	Каталог фирмы ENSTO	Дугозащитное устройство SE 20.1	6	2,8кг
	15	Каталог фирмы ENSTO	Дугозащитное устройство SE 20.2	6	3,3кг
	16		Вязальная проволока		13,2п.м

Лист подл. Подпись и дат. Взам иншр Л57-97

Н. контр.	Гоголев	<i>Гоголев</i>	Л57-97.09	Стация	Лист	Листов
Нач. отд.	Кулыгин	<i>Кулыгин</i>				
ГИП	Гоголев	<i>Гоголев</i>	Угловая промежуточная опора УПДТБ10-4 на угол поворота ВЛ 20°	1	2	АО "РОСЭП"
Т.з. спец.	Куликова	<i>Куликова</i>				
Инженер	Федотова	<i>Федотова</i>				



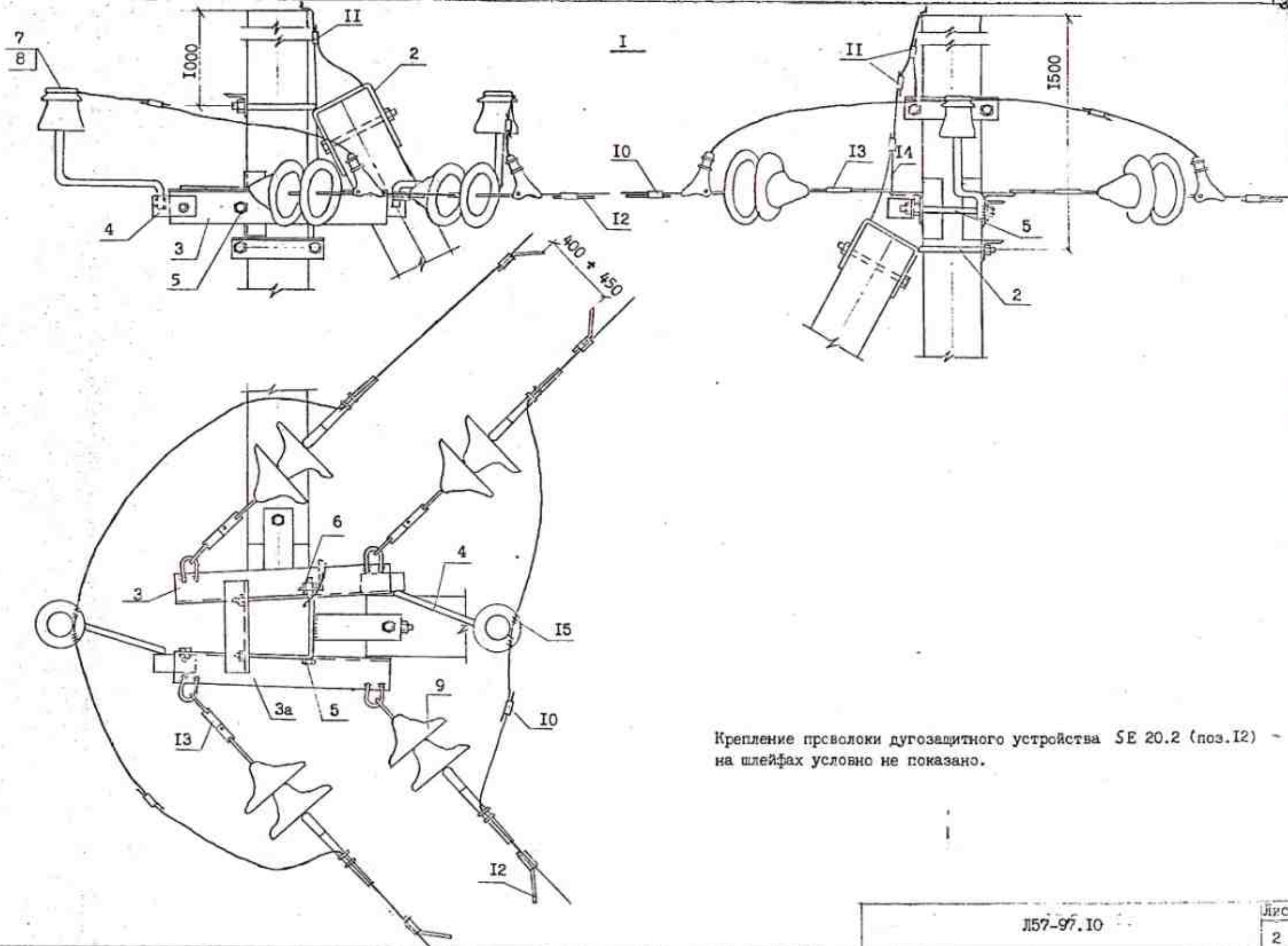
Инв. № подл. Подпись и дата введ. инв. №
Л57-97



1. Момент затяжки болта не менее 15 кгс.м. Закрепление гаек от самоотвёртывания производить закерниванием резьбы на глубину не менее 3 мм.
2. В местах установки зажимов ПА изоляция провода снимается.
3. Закрепление опор в грунте выполнять в соответствии с рекомендациями раздела 5 п.з. и чертежами на листах 3 и 4 Л57-97.04.

формат зона	поз.	Обозначение	Наименование	Кол.	Примеч.
	I	ТУ 5663-002-00113557-94	Стойка СВ110-2	3	
	2	Л57-97.04.01	Крепление подкоса У52	2	14,0кг
	3	04.02	Траверса ТМ72а	3	39,0кг
	4	10.01	Крепление изолятора КИ2	6	18,0кг
	5	10.02	Болт Б61	6	2,52кг
	6	ГОСТ 5915-70	Гайка 2М16	9	0,27кг
	7		Изолятор	6	
	8		Колпачок	6	см. ПЗ.
	9	Л57-97.16	Натяжная изолир. подвеска	12	
	10		Зажим ПА	6	
	11	ТУ 34-13-10273-88	Зажим ПС-2-1	3	
	12	Каталог фирмы ENSTO	Дугозащитное устройство SE 20.2	12	6,6кг
	13	ГОСТ 2728-82	Звено промежуточное		
			ПРТ-7-1	9	4,5кг
	14	Л57-97.01.02	Заземляющий проводник ЗП64 I		2,1кг
	15		Вязальная проволока п.м		13,2

Н.контр	Гоголев		Л57-97.10	
Нач.отд	Кулыгин		Стация Лист Листов	
Гип	Гоголев		1 3	
Гл.спец.	Куликова		АО "РОСЭП"	
Инженер	Смирнова		Угловая анкерная опора УАЛБ10-1 на угол поворота ВЛ до 60°	

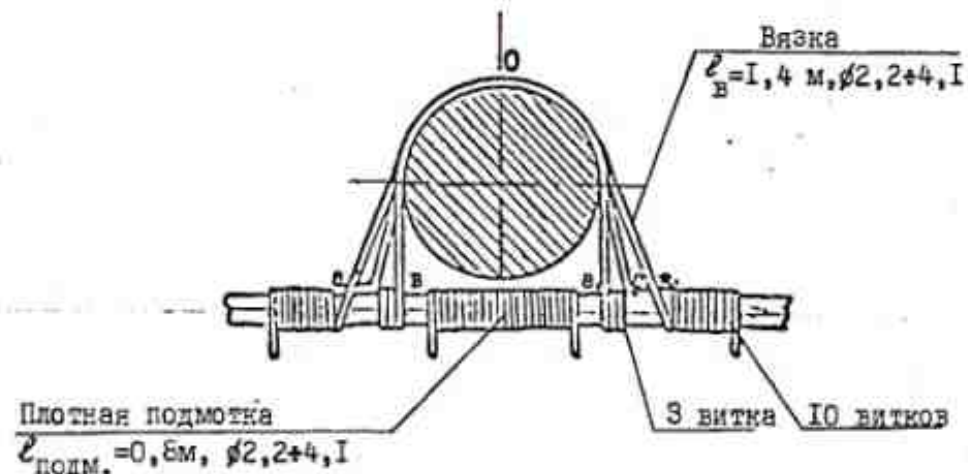


Крепление прсволоки дугозащитного устройства SE 20.2 (поз. I2) на шлейфах условно не показано.

Инв. подл. Подпись и дата Взам инв. Л57-97

Крепление проводов всех классов на штыревых изоляторах опор ВЛ 6-10 кВ
в I - У ветровых районах и I - IV районах по гололёду

С помощью проволочной вязки

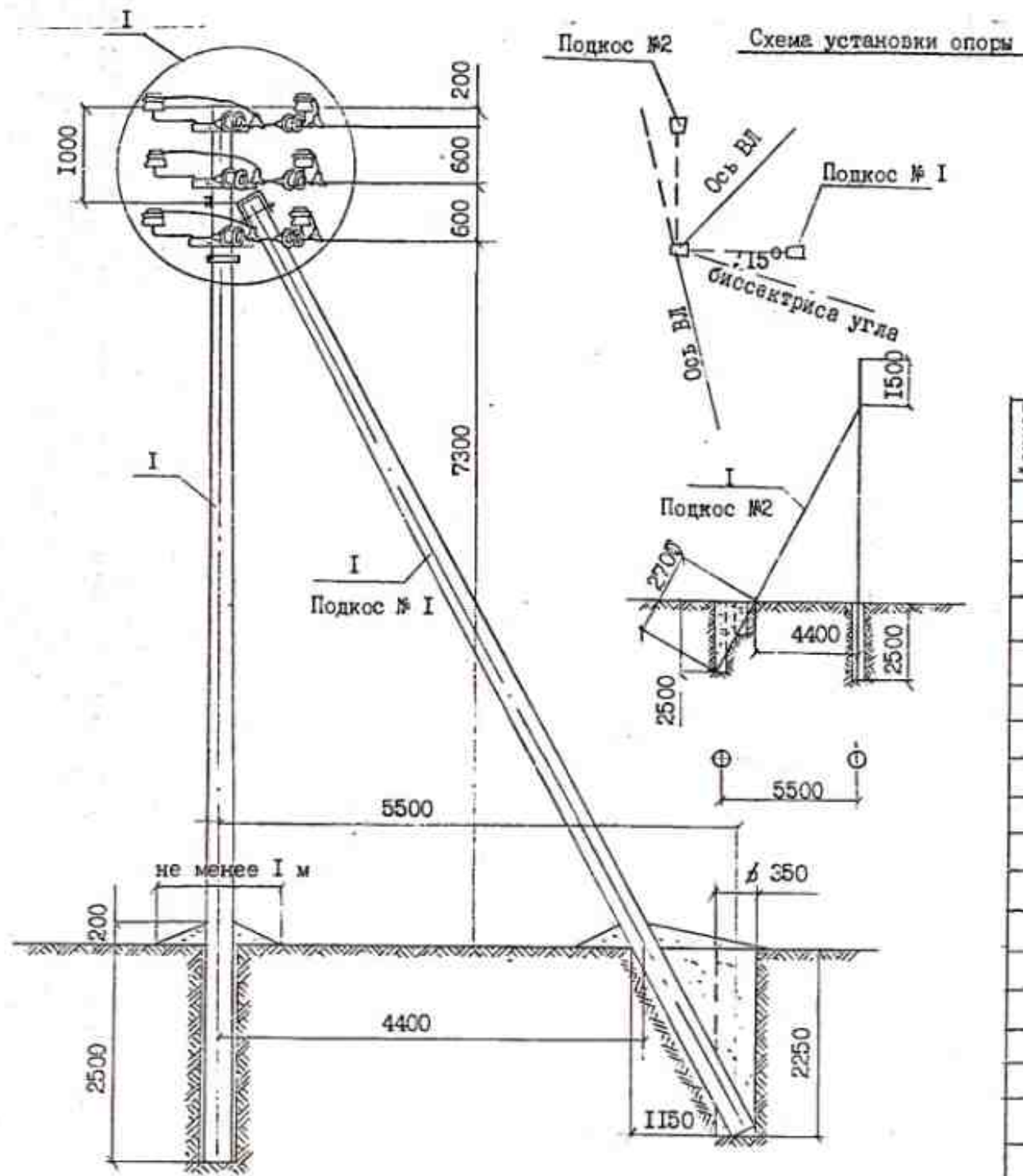


Последовательность операций при креплении проводов:

1. Подмотка провода в месте его контакта с изолятором.
2. Вязка провода начинается от точки "О", соответствующей середине вязальной проволоки. Правый конец её следует по линии "а", закрепляется тремя витками на проводе, далее следует по линии "а", и закрепляется на левой стороне провода. Левый конец вязальной проволоки следует аналогично по линии "в" и "в".

Выбор марки зажима по ТУ34-13.10273-88

Марка зажима	Марка провода
ПА-1-1	SAX50
ПА-2-2	SAX70, SAX96
ПА-3-2	SAX120

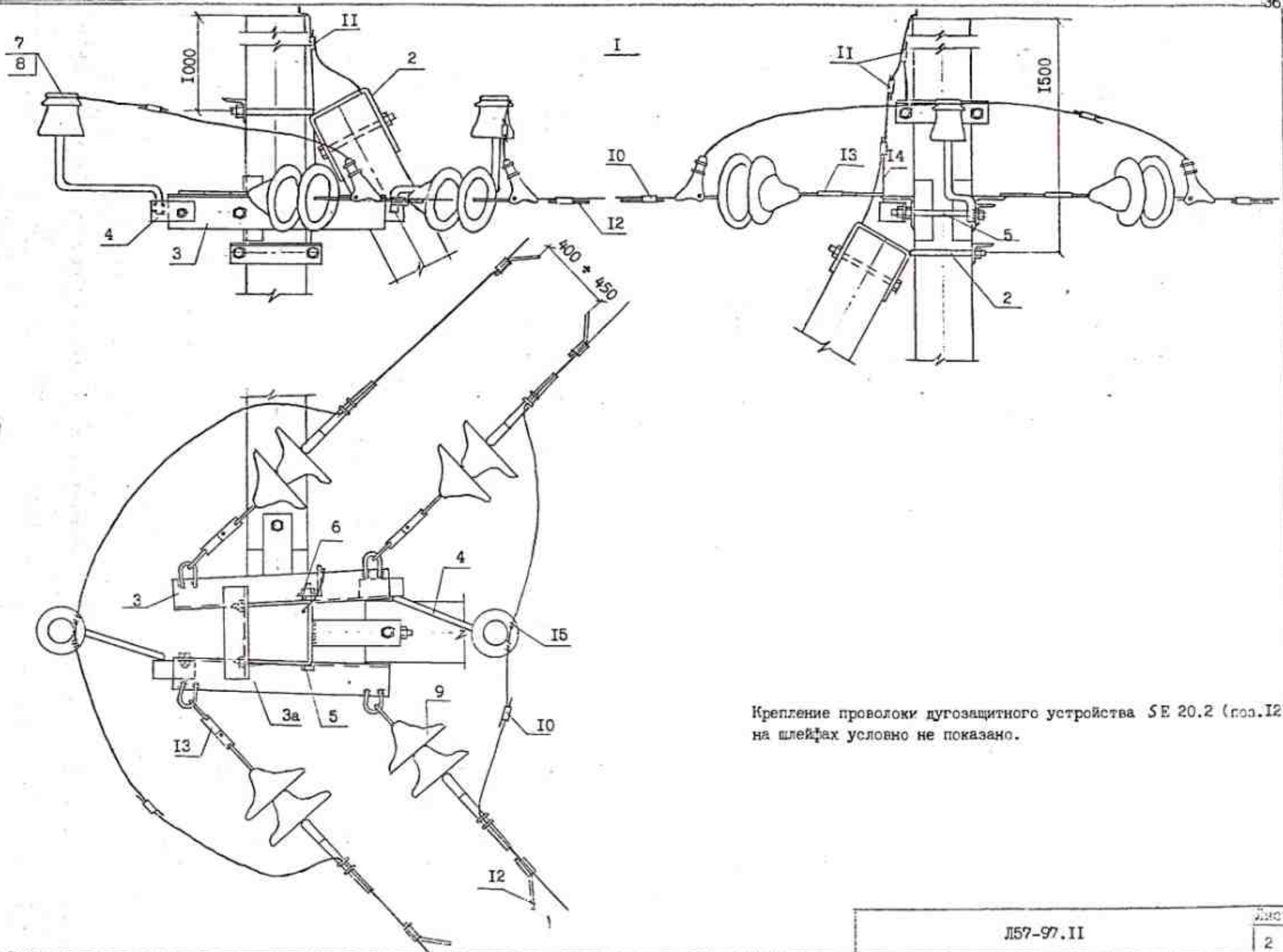


1. Момент затяжки болта не менее 15 кгс.м. Закрепление гаек от самоотвёртывания производить закерниванием резьбы на глубину не менее 3 мм.
2. В местах установки зажимов ПА изоляция провода снимается.
3. Марка стойки принимается аналогично устанавливаемой на промежуточной опоре.
4. Закрепление опор в грунте выполнять в соответствии с рекомендациями раздела 5 п.з. и чертежами на листах 3 и 4 Л57-97.04.
5. Способ вязки провода к штыревому изолятору дан на листе 3 черт.Л57-97.10.

формат зона	поз.	Обозначение	Наименование	Кол.	Примеч.
	I	ТУ 5863-009-00113557-95	Стойка СИИ2-1(2)	3	
	2	Л57-97.04.01	Крепление подкоса У52	2	14,0кг
	3а	04.02	Транверса ТМ72а / ТМ72б	3	29,0кг
	4	10.01	Крепление изолятора КИ2	6	18,0кг
	5	10.02	Болт Б61	6	2,52кг
	6	ГОСТ 5915-70	Гайка 2М16	9	0,27кг
	7		Изолятор	6	
	8		Колпачок	6	см. п.з.
	9	Л57-97.16	Натяжная изолир. подвеска	12	
	10		Зажим ПА	6	
	11	ТУ 34-13-10273-88	Зажим ПС-2-1	3	
	12	Каталог фирмы ENSTO	Дугозащитное устройство SE 20,2	12	6,6кг
	13	ГОСТ 2728-82	Эвено промежуточное ПРТ-7-1	9	4,5кг
	14	Л57-97.01.02	Заземляющий проводник ЗП64 I	2	1кг
	15		Вязальная проволока п.м	13,2	

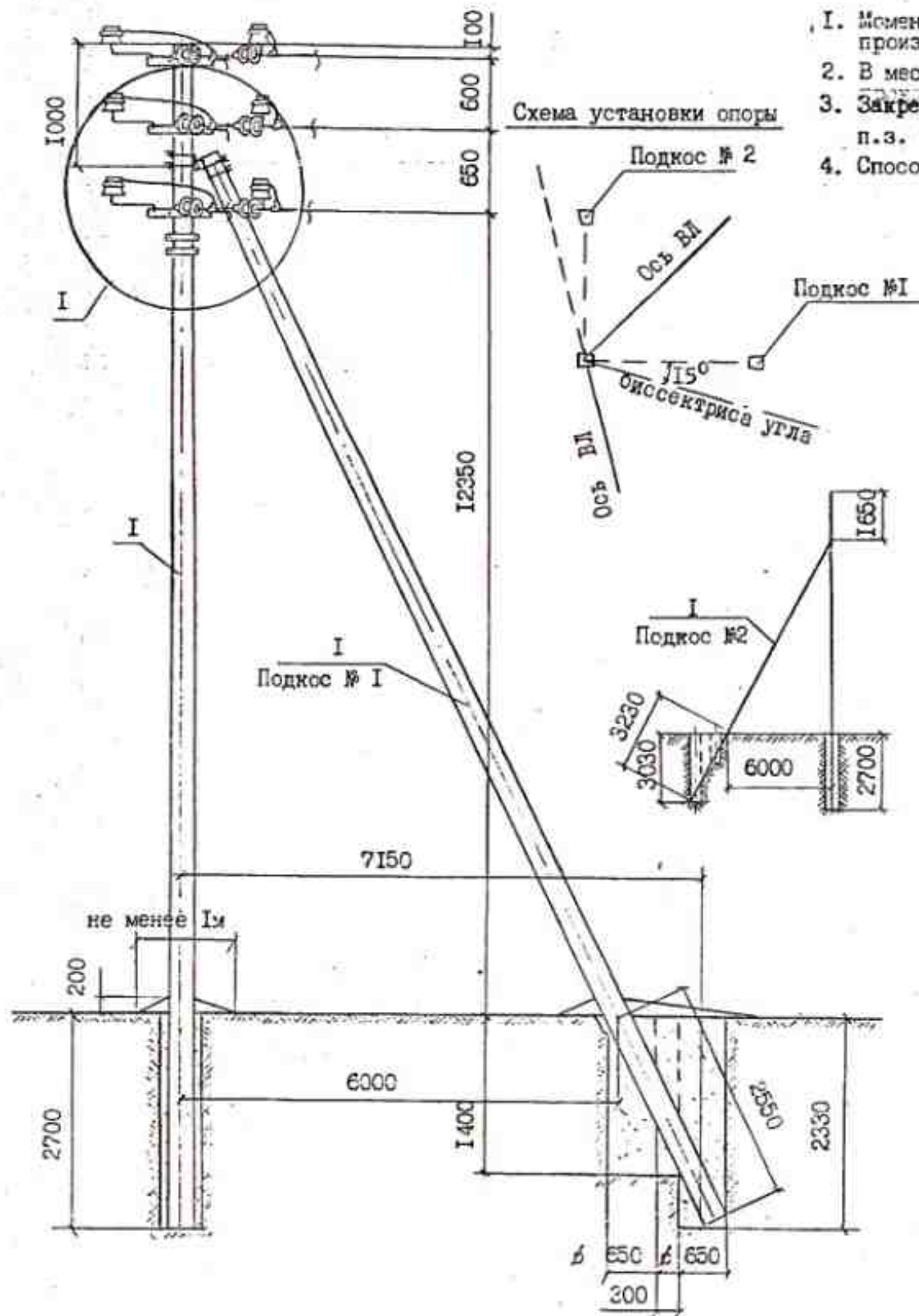
Н.контр	Гоголев	<i>[Signature]</i>	Л57-97.11	Стация	Лист
Нач.отд	Кульгин	<i>[Signature]</i>			
ГИИ	Гоголев	<i>[Signature]</i>	Угловая анкерная опора УАДтБ10-2(3) на угол поворота ВЛ до 60°	1	2
Л.спец.	Куликова	<i>[Signature]</i>			
Инженер	Смирнова	<i>[Signature]</i>			
			АО "РОСЭП"		

Мин. подл. Подпись и печать Изд. инд. Л57-97



Крепление проволоки дугозащитного устройства SE 20.2 (поп.12) на шлейфах условно не показано.

Копия подл. Подпись и дата Взам иншп
Л57-97



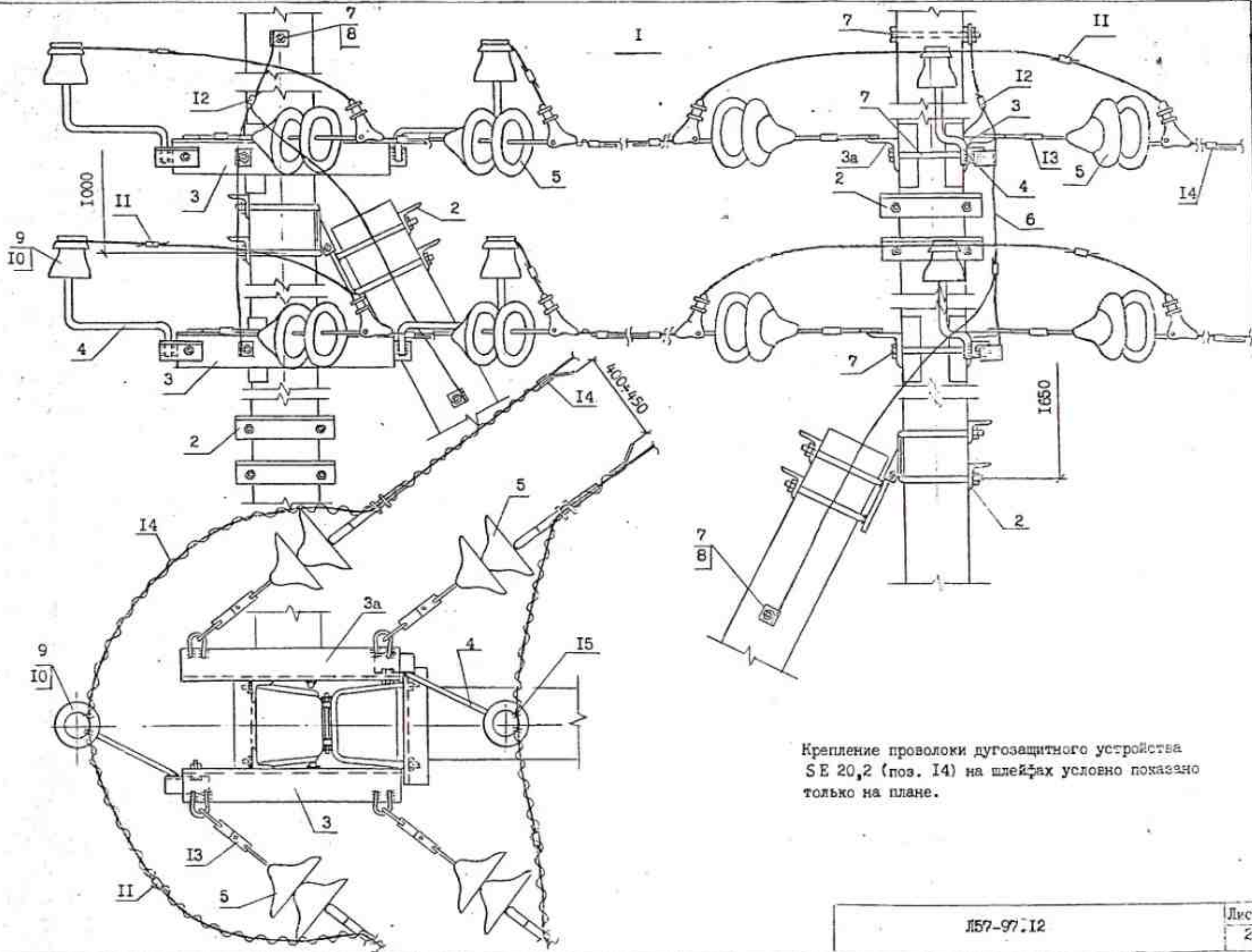
1. Момент затяжки болта не менее 15 кгс.м. Закрепление гаек от самоотвертывания производить закерниванием резьбы на глубину не менее 3 мм.
2. В местах установки зажимов ПА изоляция провода снимается.
3. Закрепление опор в грунте выполнять в соответствии с рекомендациями раздела 5 п.з. и чертежами на листах 3 и 4 Л57-97.06.
4. Способ вязки провода к штыревому изолятору дан на листе 3 черт.Л57-97.10.

формат	зона	поз.	Обозначение	Наименование	Кол.	Примеч.
	I		ТУ 5863-005-00113557-94	Стойка СВ164	3	4,26м ³
		2	Л57-97.06.01	Крепление подкоса У71	2	47,4кг
		3/за	06.02	Траверса ТМ71а / ТМ71б	3	48,6
		4	10.01	Крепление изолятора КИ2	6	18,0кг
		5	Л57-97.16	Натяжная изолир.подвеска	12	
		6	06.04	Заземляющий проводник ЗП67	1	3,0кг
		7	03.06	Болт Б51	9	7,2кг
		8	ГОСТ 5915-70	Гайка 2М20	3	0,19кг
		9		Изолятор	6	
		10		Колпачок	6	см. п.з.
		11		Зажим ПА	6	
		12	ТУ 34-13-10273-88	Зажим ПС -2-1	2	
		13	ГОСТ 2728-82	Звено промежуточное ПРТ-7-1	12	6,0кг
		14	Каталог фирмы ENSTO	Дугозащитное устройство СБ 20.2	12	6,6кг
		15		Вязальная проволока, п.м.	13,2кг	

И.контр Гоголев
 Нач.отделулыгина
 ГИП Гоголев
 Л.спецуликова
 инженер Федотова

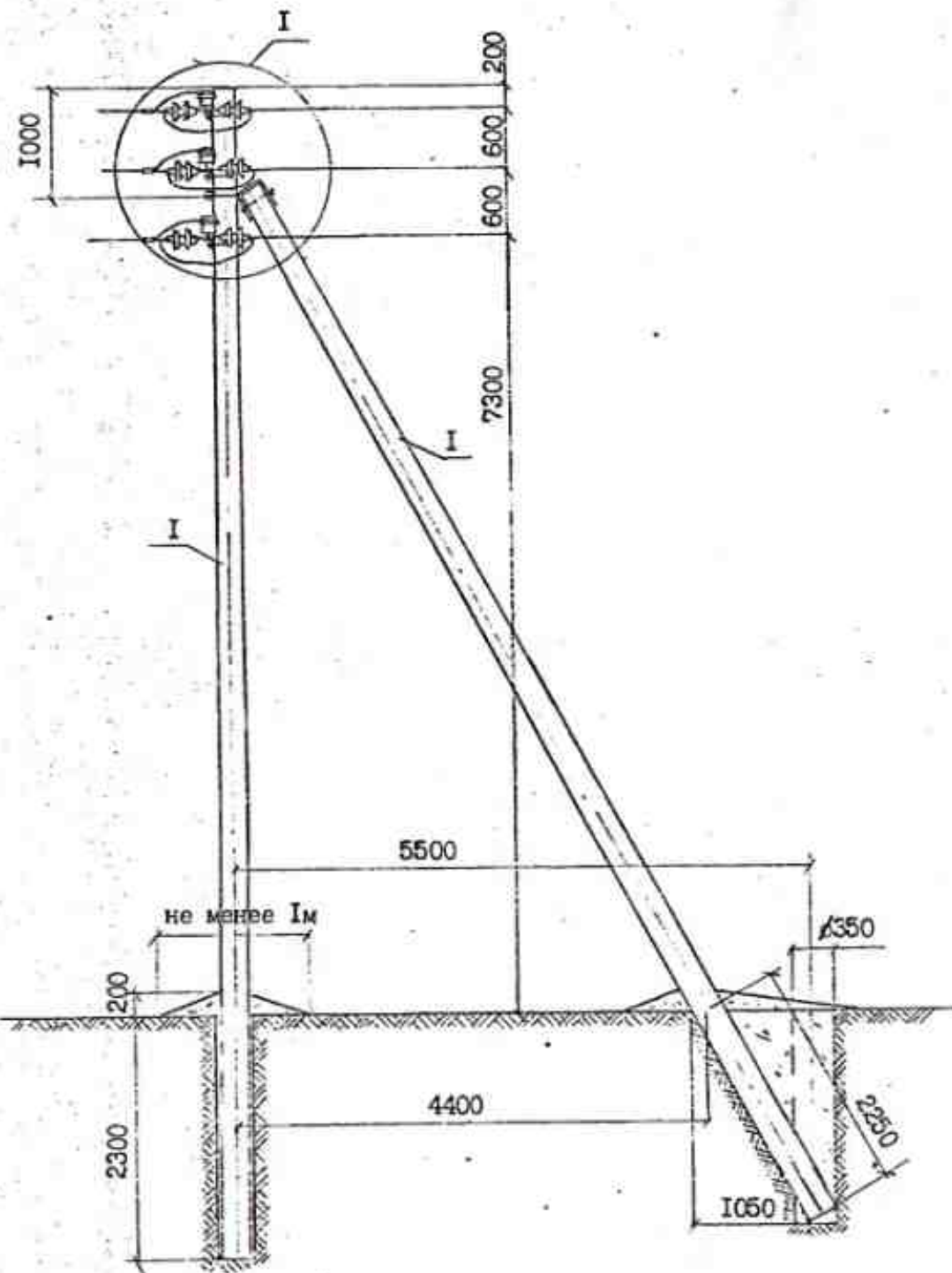
Л57-97.12
 Угловая анкерная опора
 УАДтВ10-4 на угол
 поворота ВЛ до 60°
 Сталь Лист Листов
 1 2
 АО "РОССТ"

Изд. подл. Подпись и дата. Взам инв. № Л57-97



Крепление проволоки дугозащитного устройства SE 20,2 (поз. I4) на шлейфах условно показано только на плане.

№№ в подл. подлисть и дата вкл. инж. №
1157-97



1. Момент затяжки болта не менее 15 кгс.м. Закрепление гаек от самоотвёртывания производить закерниванием резьбы на глубину не менее 3 мм.
 2. В местах установки зажимов ПА изоляция провода снимается:
 3. На чертеже показано расположение дугозащитного устройства SE 20.2 на линии с односторонним питанием, которое устанавливается со стороны конца линии. На линии с двухсторонним питанием на каждом проводе с другой стороны изолятора устанавливается дугозащитное устройство SE 20.1.
- продолжение см. на листе 2.

формат	зона	поз.	Обозначение	Наименование	Кол.	Примеч.
	I		ТУ 5863-002-00113557-94	Стойка СВ110-2	2	
	2		Л57-97.04.01	Крепление подкоса У52	1	7,0кг
	3		04.02	Транверса ТМ72а	3	29,0кг
	4		01.03	Хомут Х51	3	3,3кг
	5		13.01	Крепление изолятора КИЗ	3	6,54кг
	6		Л57-97.16	Натяжная изолир.подвеска	12	
	7			Зажим ПА	12	
	8		ТУ 34-13-10273-88	Зажим ПС-2-1	2	
	9		ГОСТ 5915-70	Гайка 2М16	3	0,09кг
	10			Изолятор	3	
	11			Колпачок	3	см. ПЗ.
	12		Каталог фирмы ENSTO	Дугозащитное устройство SE 20.2	6	3,3кг
	13		Л57-97.01.02	Заземляющий проводник ЗП64	1	2,1кг
	14			Вязальная проволока п.м.	13,2	

Н. контр Гоголев
 Нач. отд. Кульгин
 ГИП Гоголев
 Гл. спец. Чуликова
 Инженер Аммирова

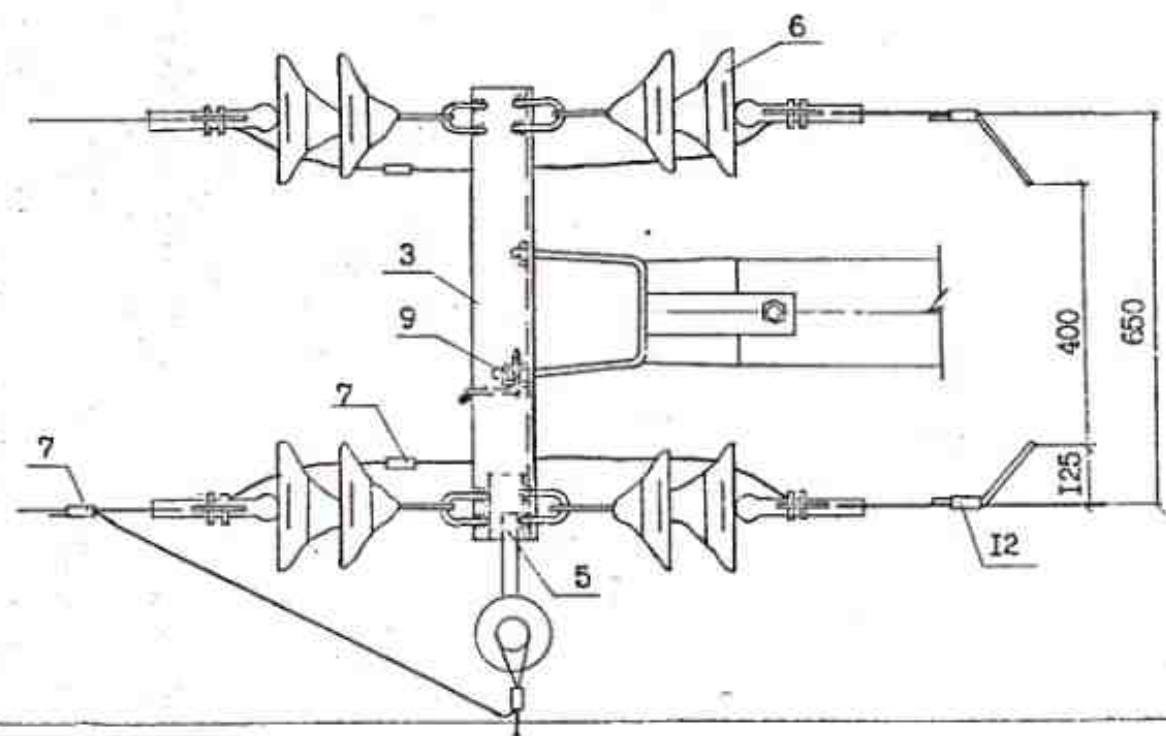
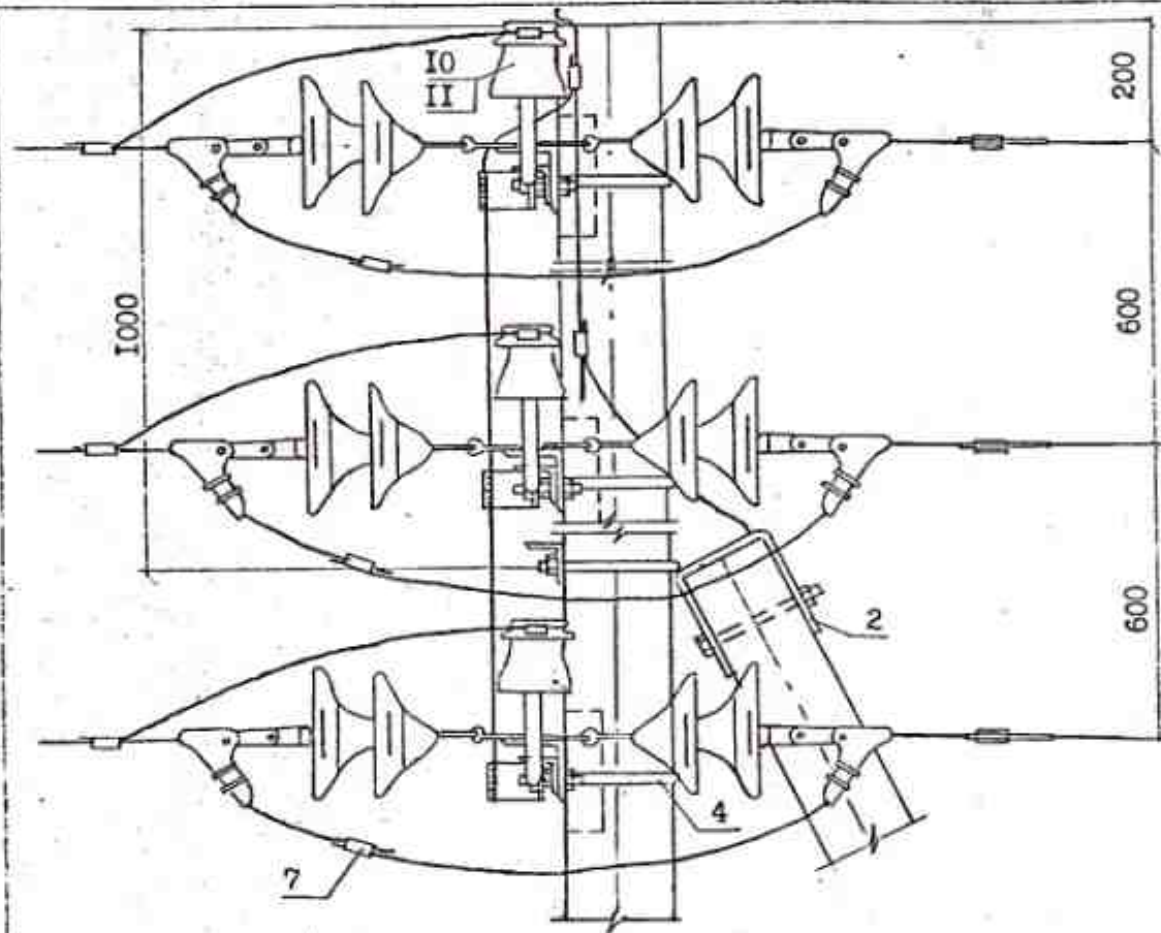
Л57-97.13

Ответственная опора
 ОдБ10-1

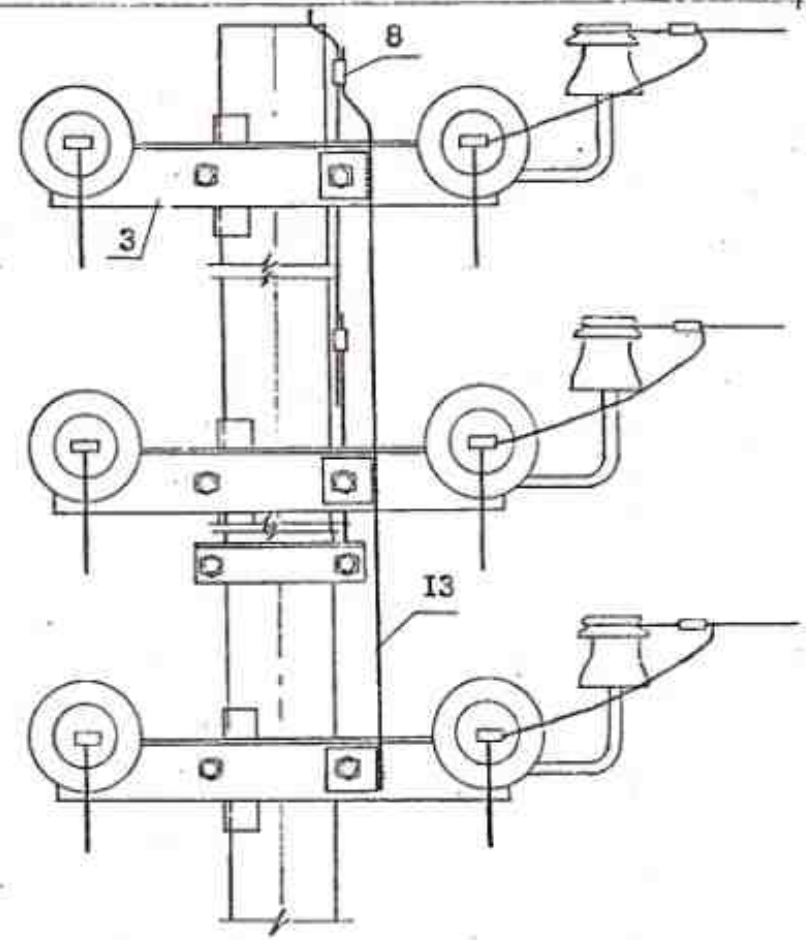
Стадия	Лист	Листов
	1	2

АО "РОСЭП"

Имя, подл. Подпись и дата. Взам инв. Л57-97

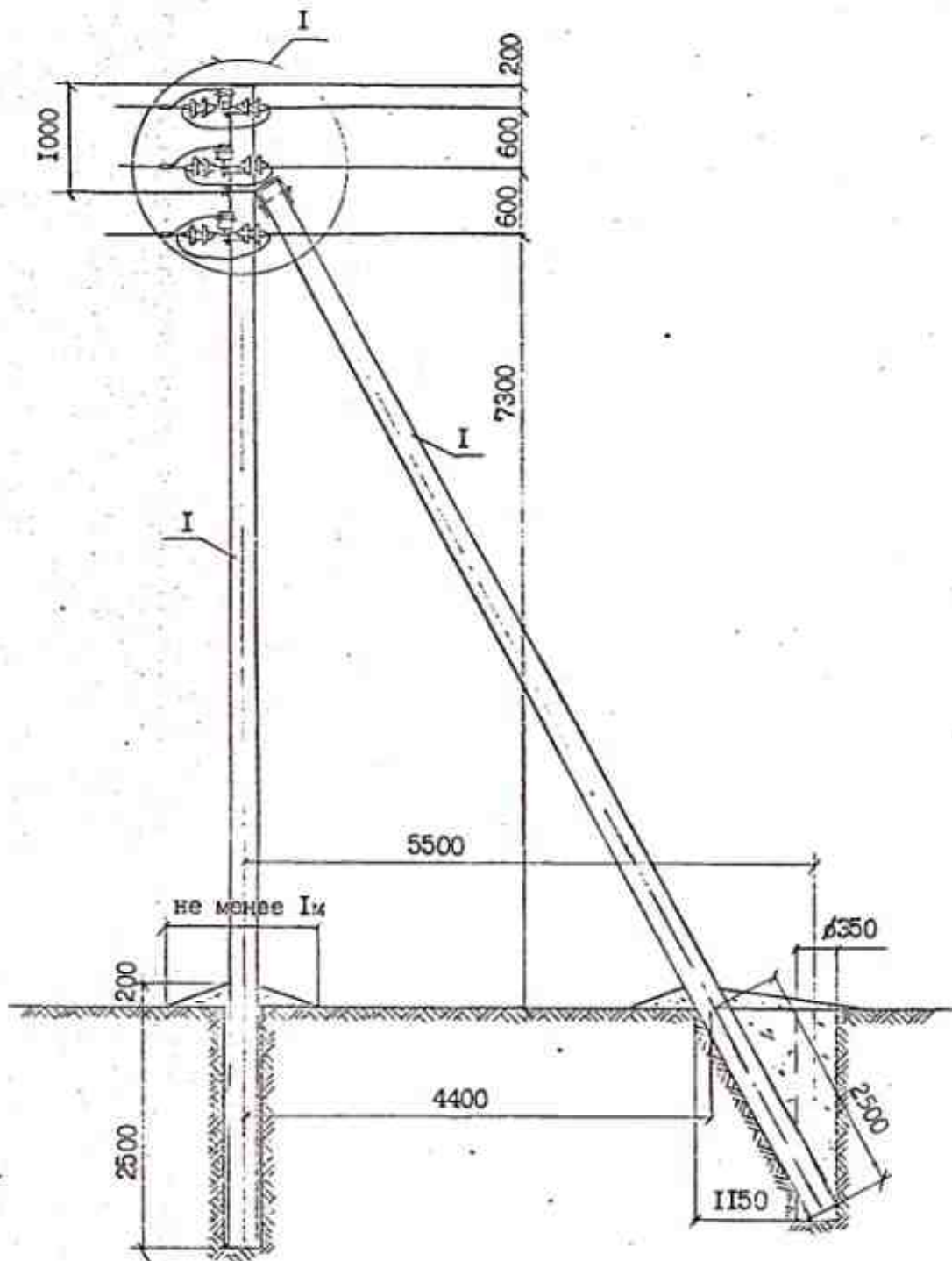


I



4. Для отсоединения от другой цепи линии рекомендуется выполнять крепление проводов отсоединения на изоляторах, устанавливаемых на деталях поз.5, крепящихся с помощью болтов на уголках заземляющего проводника.
5. Пролёт в сторону отсоединения принимать не более 10 м; монтажная стрела $f=0,5$ м для I-IV районов по гололёду.
6. Закрепление опор в грунте выполнять в соответствии с рекомендациями раздела 5 п.з. и чертежами на листах 3 и 4 Л57-97.04.
7. Способ вязки провода к штыревому изолятору дан на листе 3 черт.Л57-97.10.

Имя подл. Подпись и дата Взам инв.
Л57-97



1. Момент затяжки болта не менее 15 кгс.м. Закрепление гаек от самоотвёртывания производить закерниванием резьбы на глубину не менее 3 мм.
 2. В местах установки зажимов ПА изоляция провода снимается.
 3. На чертеже показано расположение дугозащитного устройства SE 20.2 на линии с односторонним питанием, которое устанавливается со стороны конца линии. На линии с двухсторонним питанием на каждом проводе с другой стороны изолятора устанавливается дугозащитное устройство SE 20.1.
- продолжение см. на листе 2.

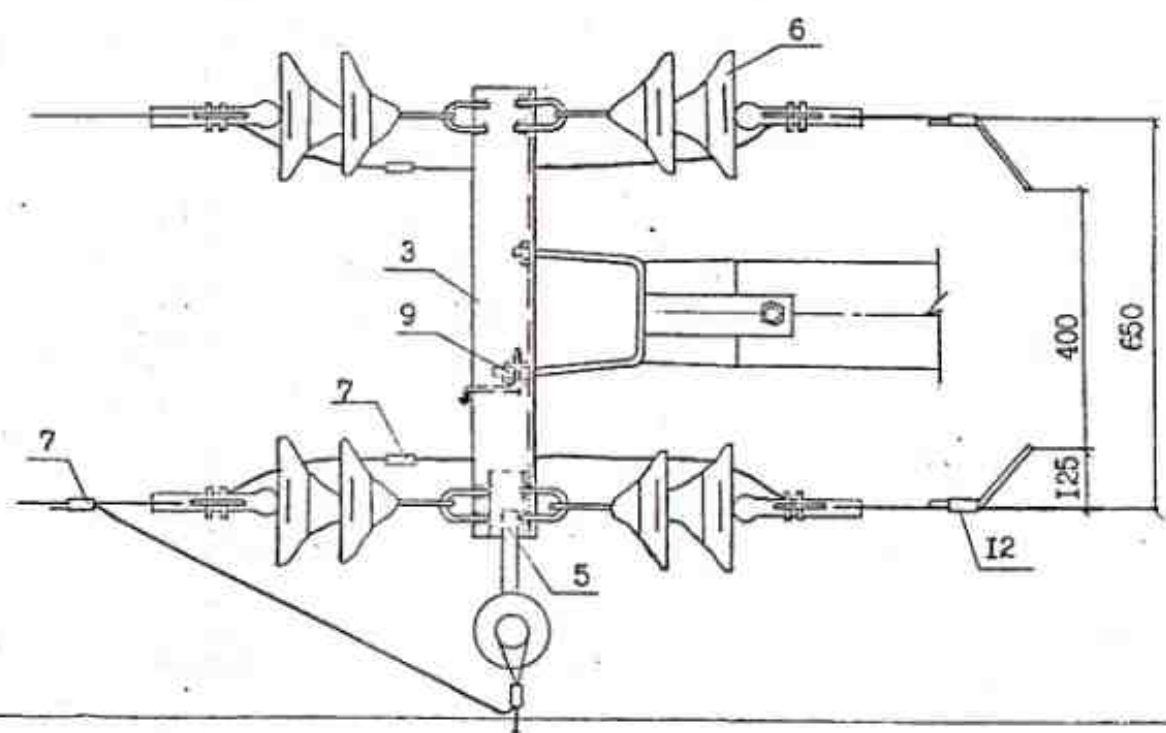
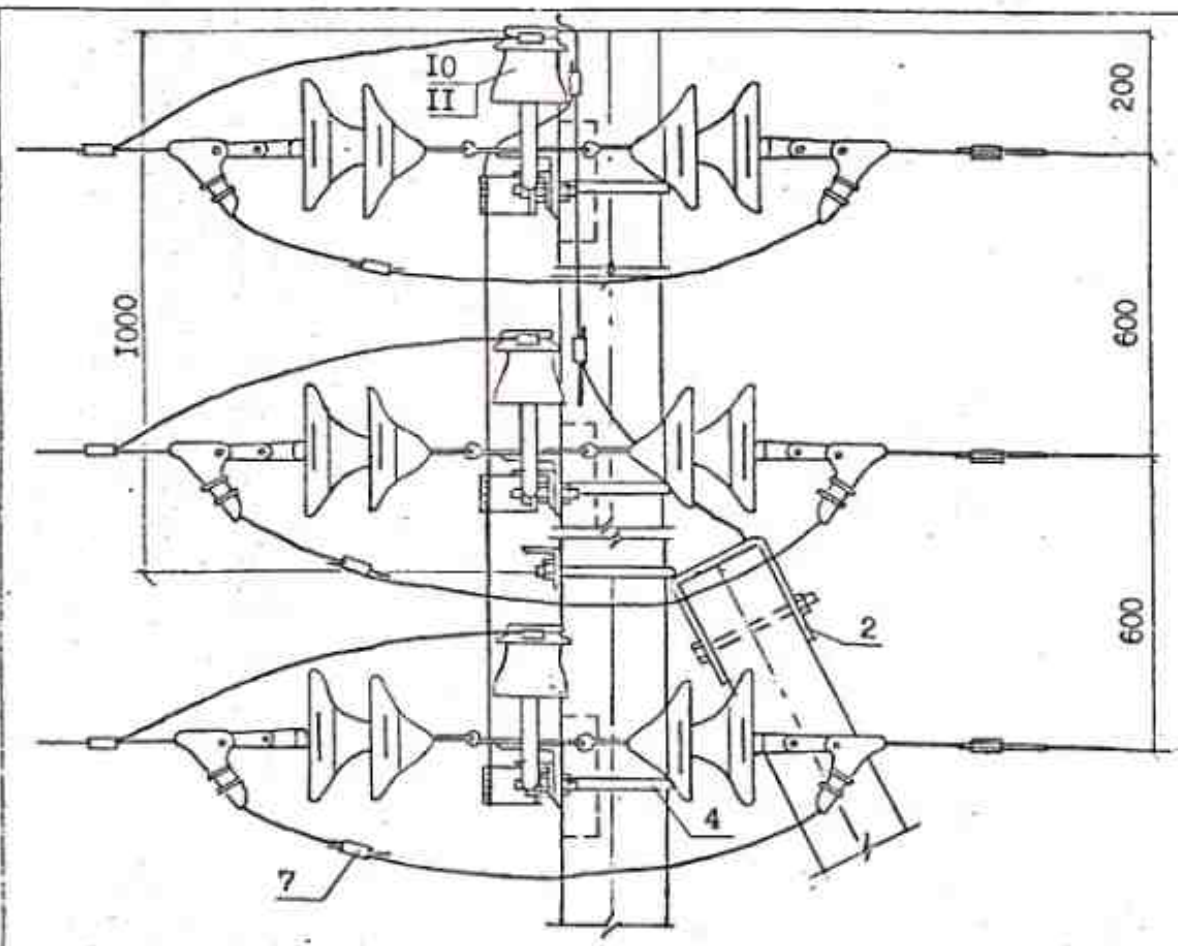
формат	зона	поз.	Обозначение	Наименование	Кол.	Примеч.
		1	ТУ 5863-009-00113557-95	Стяжка СИ2-1(2)	2	
		2	Л57-97.04.01	Крепление подкоса У52	1	7,0кг
		3	04.02	Траверса ТМ72а	3	29,0кг
		4	01.03	Хомут ХБ1	3	3,3кг
		5	13.01	Крепление изолятора КИЗ	3	6,54кг
		6	Л57-97.16	Натяжная изолир.подвеска	12	
		7		Зажим ПА	12	
		8	ТУ 34-13-10273-88	Зажим ПС-2-1	2	
		9	ГОСТ 5915-70	Гайка 2М16	3	0,09кг
		10		Изолятор	3	
		11		Колпачок	3	см. ПЗ
		12	Каталог фирмы ENSTO	Дугозащитное устройство SE 20.2	6	3,3кг
		13	Л57-97.01.02	Заземляющий проводник ЗП64	1	2,1кг
		14		Вязальная проволока п.м.	13,2	

Н.контр Гоголев
 Нач.отд Кулыгин
 ГИП Гоголев
 л.спец.уликова
 Инженер Смирнова

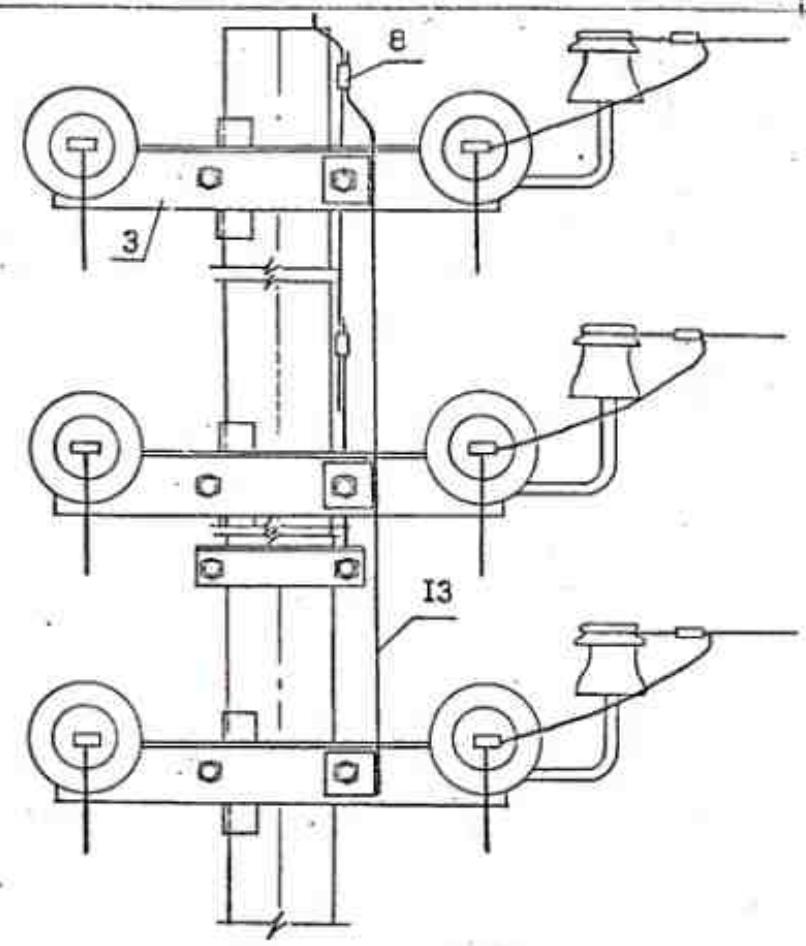
Л57-97.14
 Ответственная опора
 ОдТБ10-2 (3)

Стадия Лист Листов
 1 2
 АО "РОСЭП"

Имя, подл. Подпись и дата Взам. инв. Л57-97

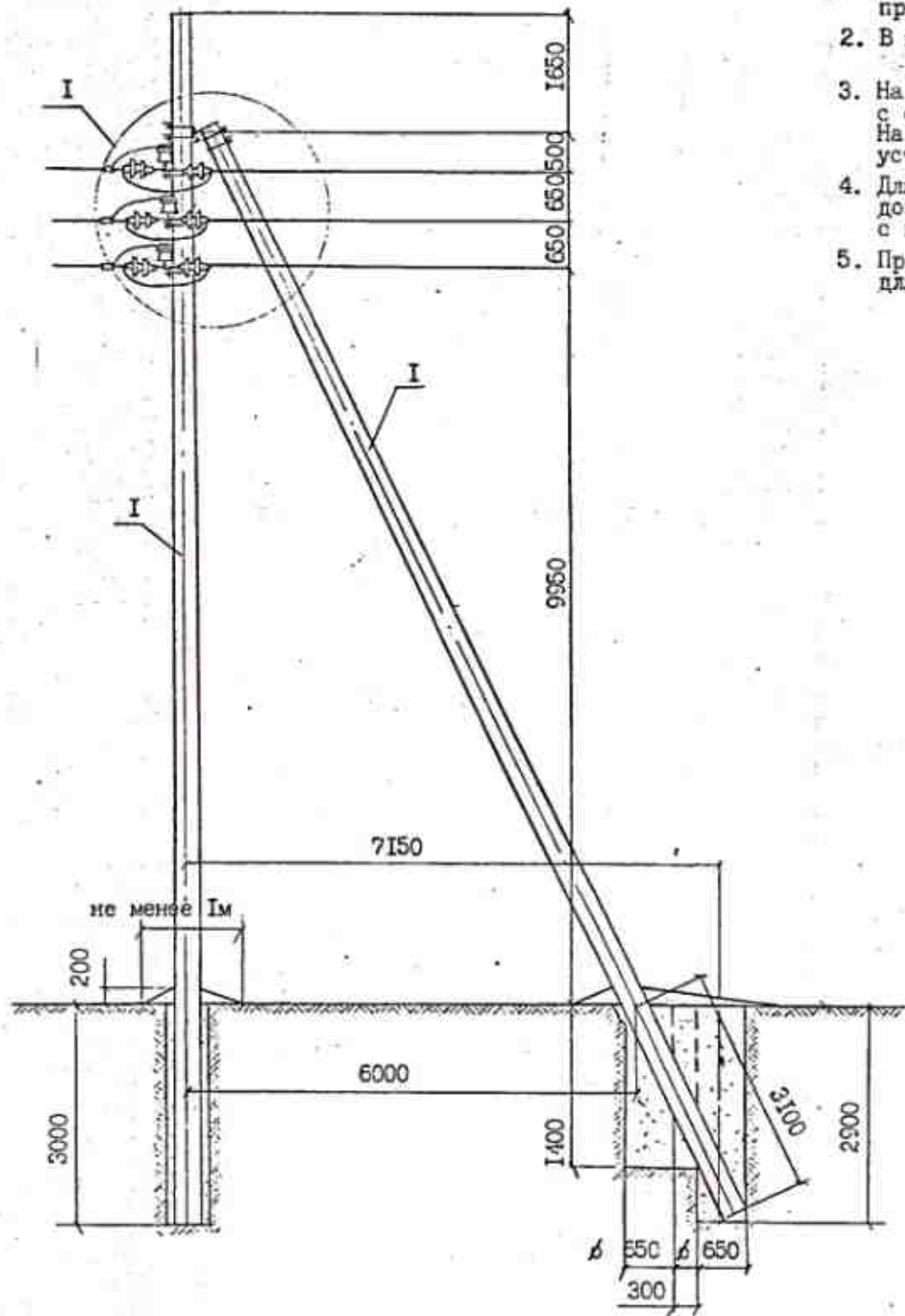


I



- 4. Для ответвления от другой цепи линии рекомендуется выполнять крепление проводов ответвления на изоляторах, устанавливаемых на деталях поз.5, крепящихся с помощью болтов на уголках заземляющего проводника.
- 5. Пролёт в сторону ответвления принимать не более 10 м; монтажная стрела $f=0,5$ м для I-IV районов по гололёду.
- 6. Закрепление опор в грунте выполнять в соответствии с рекомендациями раздела 5 п.з. и чертежами на листах 3 и 4 Л57-97. 04.
- 7. Способ вязки провода к штыревому изолятору дан на листе 3 черт. Л57-97.10.

Имя подд. Подпись и дата Издм. Инш. Л57-97

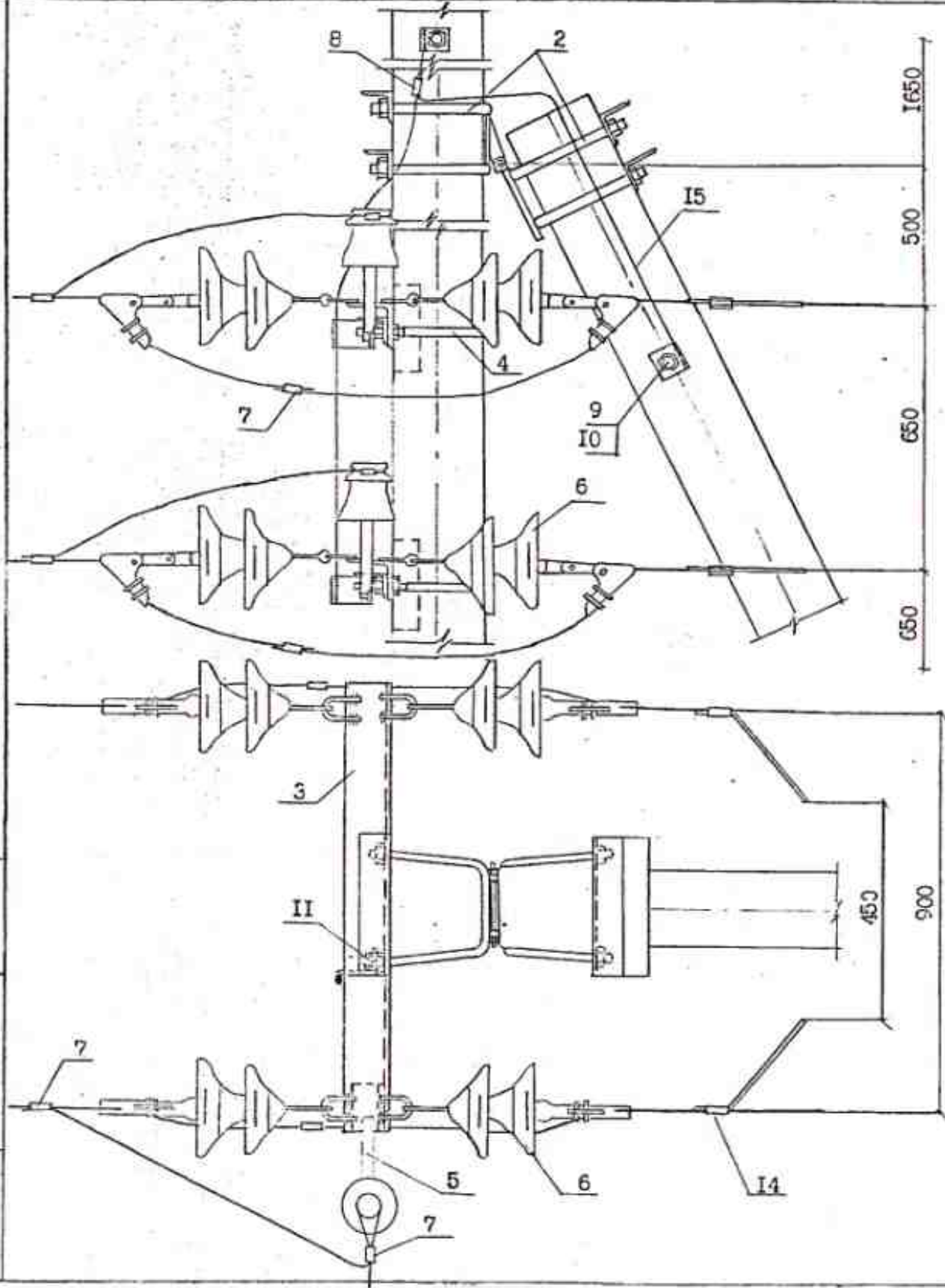


1. Момент затяжки болта не менее 15 кгс.м. Закрепление гаск от самостёртывания производить закерниванием резьбы на глубину не менее 3 мм.
2. В местах установки зажимов ПА изоляция провода снимается.
3. На чертеже показано расположение дугозащитного устройства 5Е 20.2. на линии с односторонним питанием, которое устанавливается со стороны конца линии. На линии с двухсторонним питанием на каждом проводе с другой стороны изолятора устанавливается дугозащитное устройство 5Е 20.1.
4. Для ответвления от другой цепи линии рекомендуется выполнять крепление проводов ответвления на изоляторах, устанавливаемых на деталях поз.5, крепящихся с помощью болтов на уголках заземляющего проводника.
5. Пролёт в сторону ответвления принимать не более 10 м; монтажная стрела $f=0,5$ м для I-IV районов по гололёду. продолжение см. лист 2.

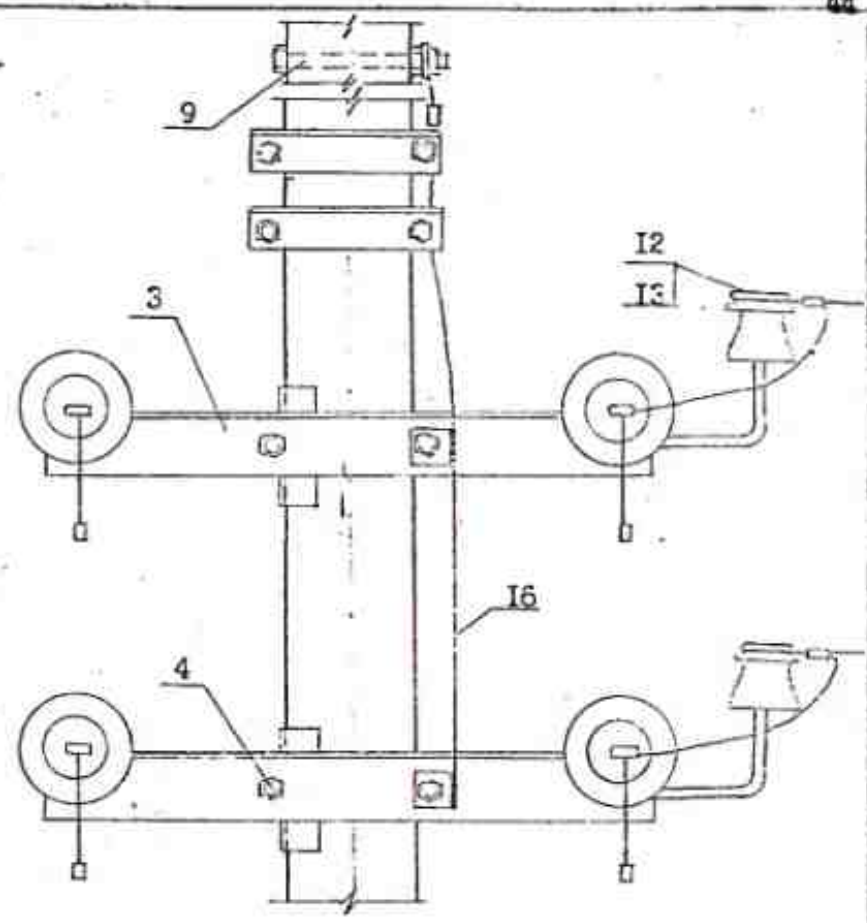
форма	зона	поз.	Обозначение	Наименование	Кол.	Примеч.
		I	ТУ 12.11402-89	Стойка СВ164	2	2,84м ³
		2	Л57-97.06.01	Крепление подкоса У71	1	23,7кг
		3	06.02	Траверса ТМ71а	3	48,3кг
		4	06.03	Хомут Х60	3	4,08кг
		5	13.01	Крепление изолятора КИЗ	3	6,54кг
		6	Л57-97.16	Натяжная изолир. подвеска	12	
		7		Зажим ПА	12	
		8	ТУ 34-13-10273-88	Зажим ПС-2-1	1	
		9	Л57-97.03.06	Болт Б51	2	1,6кг
		10	ГОСТ 5915-70	Гайка 2М20	2	0,126кг
		11	ГОСТ 5915-70	Гайка 2М16	3	0,09кг
		12		Изолятор	3	
		13		Колпачок	3	см. ПЗ.
		14	Каталог фирмы ЕВСТО	Дугозащитное устройство		
				5Е 20.2	6	3,3кг
		15	Л57-97.01.02	Заземляющий проводник ЗП64	1	2,1кг
		16	06.04	Заземляющий проводник ЗП67	1	3,0кг

Н. контр Гоголев	Маш	Л57-97.15	Стация	Лист	Листов
Нач. отс. Кулигин	АК				
ГИД Гоголев	Маш	Ответственная опора	I	2	АО "РОСЭП"
Гл. специалистова	С.П.				
Инженер Смирнова	Смир	ОдТБ10-4			

Указ подпр. Подпись и дат. Взам индр Л57-97



I



- 6. Закрепление опор в грунте выполнять в соответствии с рекомендациями раздела 5 п.з. и чертежами на листах 3 и 4 Л57-97.06.
- 7. Способ вязки провода к штыревому изолятору дан на листе 3 черт. Л57-97.10.

Исполн. Подпись, и. дата. Взам. инв. № Л57-97

Зажимы натяжные

Таблица I

Типоразмер зажима	НТД	Масса ед., кг	Марка и сечение провода
НБ-2-6	ТУ	1,65	АХ 50 ^{*)} , АХ 70 ^{*)} ,
НБ-2-7	34 ІЗ.ІІЗІО-66	2,3	АХ 95, АХ 120

^{*)} В зажимах устанавливать дополнительные прокладки.

Длина натяжных изолирующих подвесок

Таблица 2.

Типоразмер зажима	П270-В ТУ34-27-10960-65			ПС70-Д ТУ34-27-10674-64			Примеч.
	h, мм	H, мм	масса изол. кг	h, мм	H, мм	масса изол. кг	
НБ-2	146	606	4,8	127	566	3,5	Рис. I
НБ-2		735			747		Рис. 2

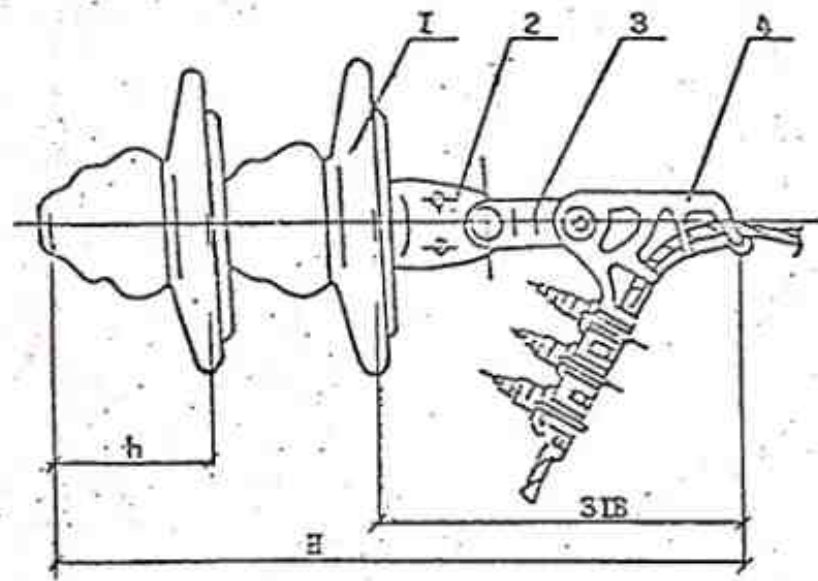


Рис. I

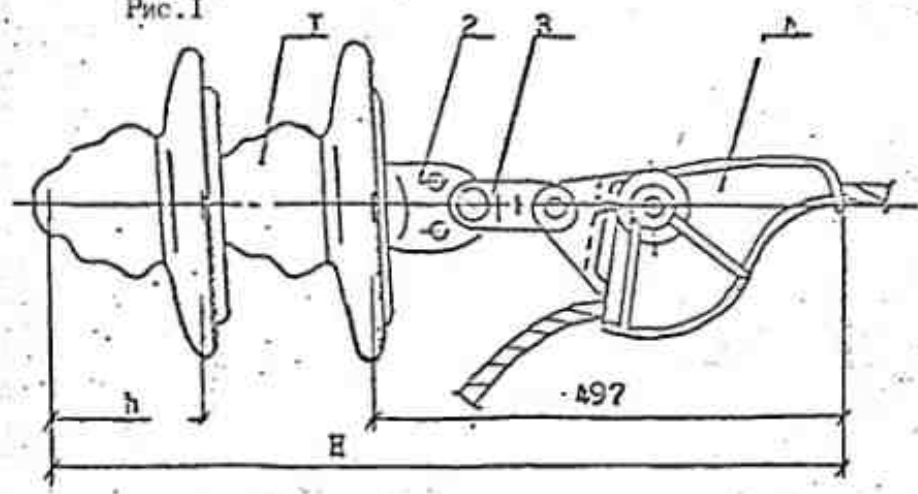


Рис. 2

Поз.	Обозначение	Наименование	Кол.	Масса ед., кг	Примеч.
Стандартные изделия					
1		Изолятор подвесной	2	<input type="checkbox"/>	См. табл. 2
2	ТУ34-ІЗ-ІІ309-66	Ушко однолапчатое УІ-7-І6	1	1,1	
3	ТУ34-ІЗ-ІІІ24-66	Звено промежуточное трёхлапчатое ПРТ-7	1	0,5	
4	ТУ34 ІЗ. ІІЗІО-66	Зажим натяжной болтовой, заклинивающийся	1	<input type="checkbox"/>	См. табл. I

Н. контрол.	Гоголев	Ум...	Л57-97.16			
ГМП	Гоголев	М...	Подвеска натяжная изолирующая	Стадия	Лист	Листов
Л. спец.	Куликова	К...			3	
Инженер	Смирнова	С...		АО "РОСЭП"		

Имя, подл., Подпись и дата Взам. инв. Л57-97

1. Стальные детали для железобетонных опор запроектированы из сталей марок, указанных в табл. I в зависимости от расчётных зимних температур наружного воздуха в соответствии с требованиями "Руководства по проектированию опор и фундаментов линий электропередачи и распределительных устройств подстанций напряжением выше 1 кВ", раздел 3 (Стальные конструкции, № 3534тм-т2) и СНиП-II-23-81.

Таблица I.

Расчётная зимняя температура наружного воздуха по СНиП-II-23-81	Марка стали	Толщина листового, сортового или фасонного проката, мм	Обозначение стандарта
$t \geq -40^{\circ}\text{C}$	ВСт3пс5 ВСт3сп5	5-10 5-40/сорт/	ГОСТ 380-88**
	ВСт3пс8-I		ТУ 14-I-3023-80
	ВСт3сп5-I	5-20/лист/ 5-30/фасон/	
	ВСт3пс8-I	5-20/лист/ 5-30/фасон/	
$-40^{\circ} > t \geq -50^{\circ}$	09Г2 гр. I и 2	5-10	ГОСТ 19281-89*- ГОСТ 19282-89*
	09Г2С гр. I 09Г2С гр. I	5-20/лист/ 5-30/фасон/	
	09Г2 10Г2С1 09Г2С	5-10 5-100/сорт/ 5-32/сорт/	

На чертежах указаны марки стали для районов с расчётной зимней температурой не ниже минус 40°C .

2. Болты применять класса 4.6.

3. Марки стальных деталей составлены из букв и цифр. Буквы в начале марки обозначают название детали и напряжение ВЛ, в конце марки - исполнение для климатических зон и агрессивных сред, цифры - типоразмер детали.

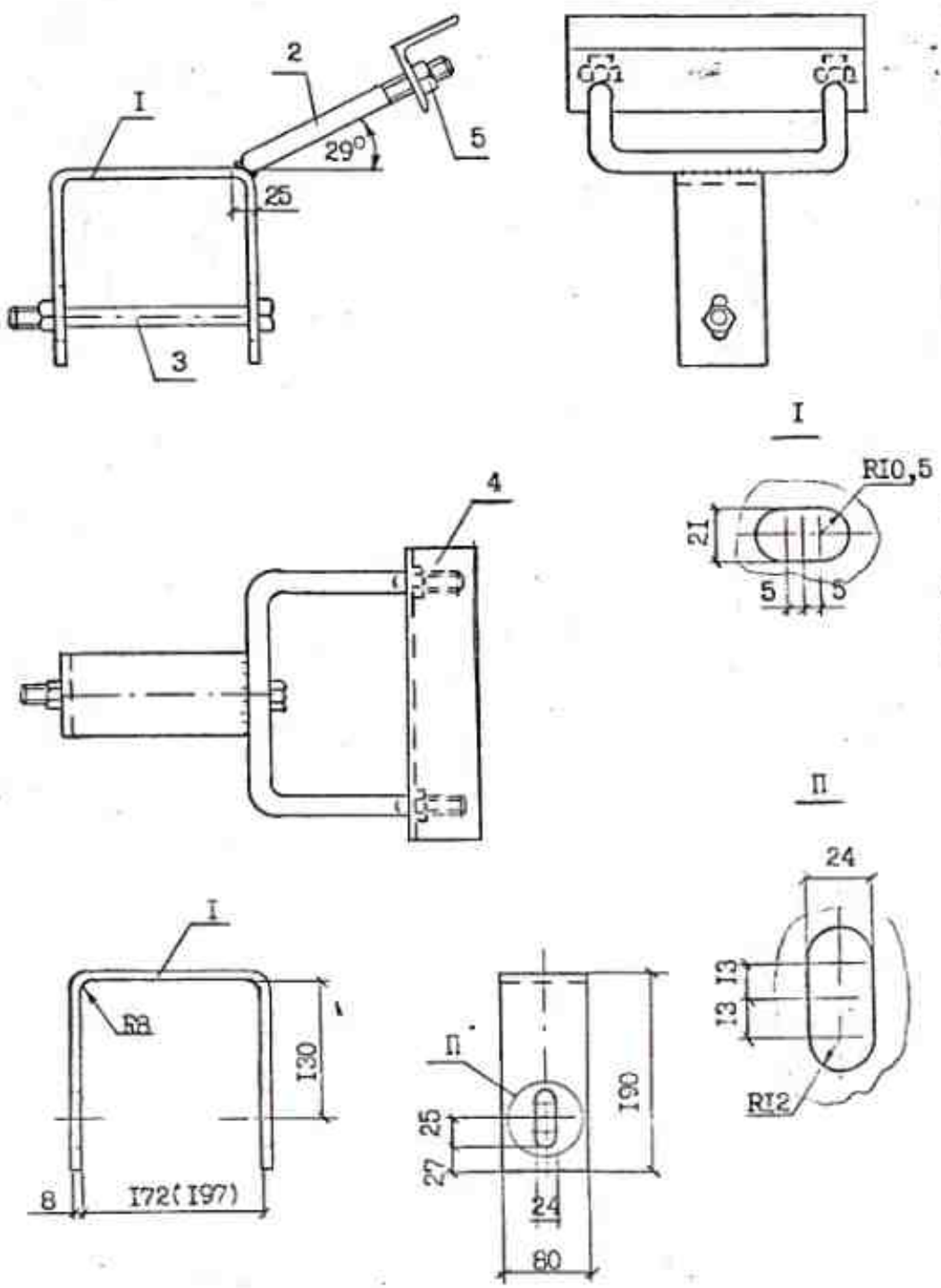
Например: ТМ60-М - траверса для ВЛ 6-10 кВ, типоразмер 60, для районов с температурой до минус 50°C .

4. Защита конструкций, предназначенных для эксплуатации в агрессивных средах, должна выполняться согласно указаниям СНиП 2.03.II-85.

Способ защиты от коррозии должен быть установлен проектной документацией и указан в заказе на изготовление.

5. Изготовление стальных конструкций производить в соответствии с ТУ 34 I2.II397-89 и ТУ 3449-002-00113557-97.

			Л57-97. СО ТО		
Н.контр.	Гоголев	<i>Гоголев</i>			
Нач.отд.	Кульгин	<i>Кульгин</i>			
	ГИП	Гоголев	Металлические конструкции	Стадия	Лист
	Гл. спец.	Куликова	Техническое описание ТО.		Листов
	Инженер	Медотова			
				АО "РОСЭП"	

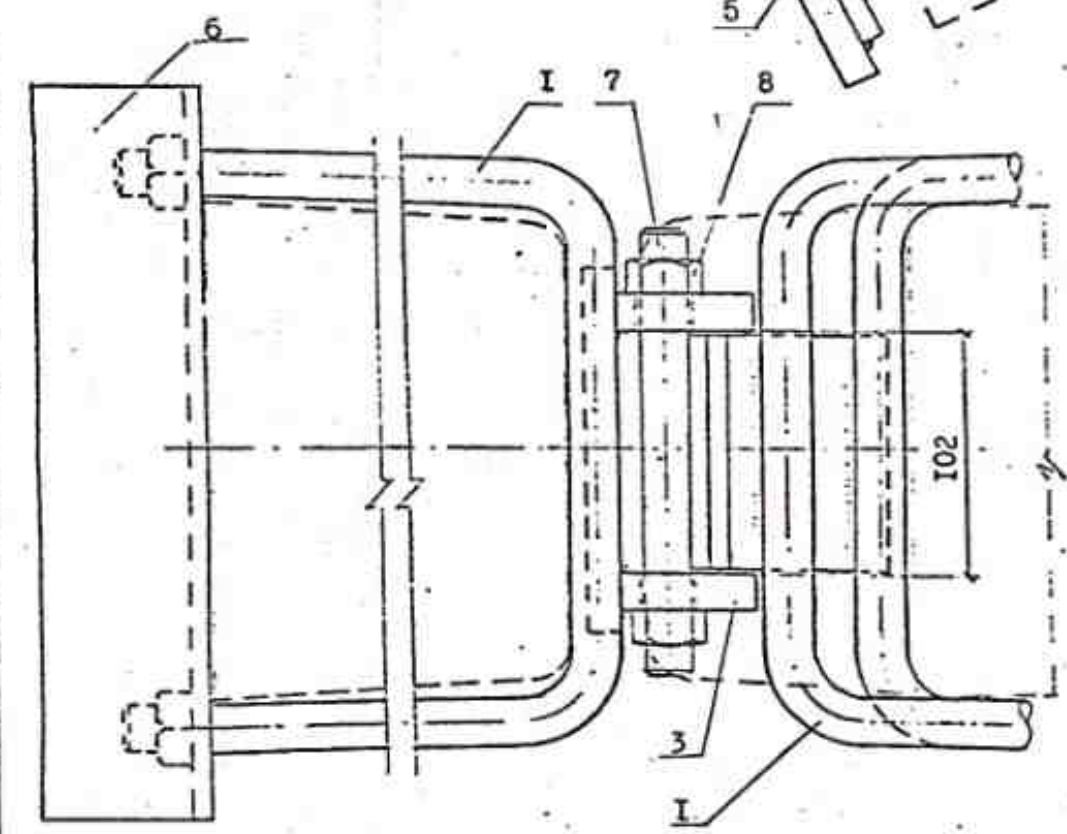
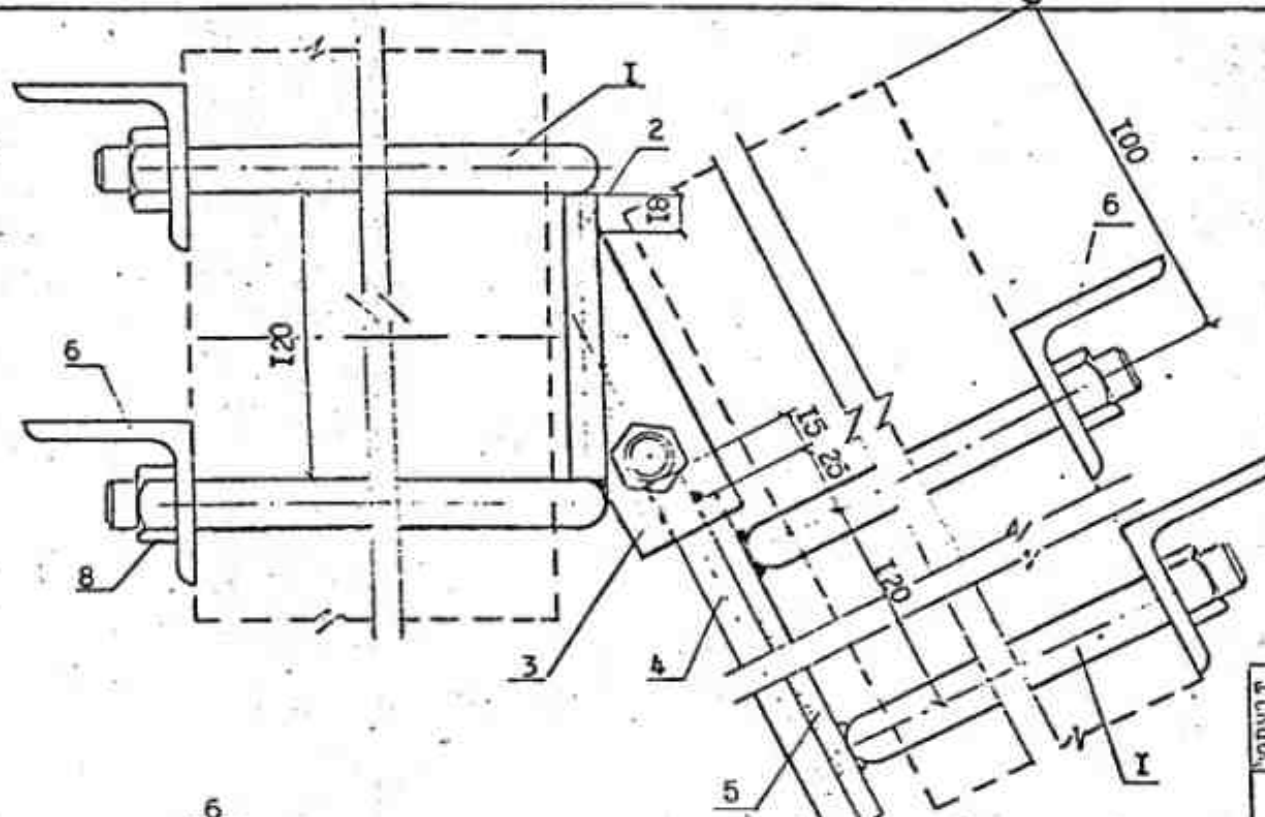


1. Для изготовления марки У52-М (У1-М) применять сталь в соответствии с табл. I технического описания ТО для расчётных температур ниже минус 40°С.
2. Сварку производить электродом Э42А ГОСТ 9467-75, высота шва 6 мм.
3. Защиту от коррозии выполнять в соответствии с техническим описанием ТО.
4. Размеры в скобках даны для крепления подкоса марки У1.

Формат	Зона	Поз.	Обозначение	Наименование	Кол.	Примеч.
		I		Полоса 60x8 ГОСТ 103-76 ВСтЗпс5 ГОСТ 535-88	1	2,7кг
		2		Круг R20 ГОСТ 2590-82 L=650 ВСтЗпс5 ГОСТ 535-88	1	1,6кг
		3	ГОСТ 7796-70	Болт M20x240.46	1	0,7кг
		4		Уголок 70x70x6 ГОСТ 6509-86 ВСтЗпс5 ГОСТ 535-88	1	1,7кг
		5	ГОСТ 5915-70	Гайка M20.5	3	0,2кг
				Сварные швы		0,07кг

Л57-97.04.01				
Н.контр.	Гоголев	<i>Гоголев</i>	Крепление подкоса У52, У52-М	
ГМП	Гоголев	<i>Гоголев</i>		
Гл. спец.	Куликова	<i>Куликова</i>		
Инженер	Бедотова	<i>Бедотова</i>		
		Стадия	Масса	Масштаб
			7,0	
		Лист	Листов	
		АО "РОСЭП"		

УНВ. Ж ПОДЛ. ПОИЩИКСЬ И ДАТА ПОДЗЕМ. ВИСЬ. Ж
 Л57-97



1. Выбор марки стали производить в соответствии с табл. I технического описания Т0 для расчётных температур не ниже минус 40°.
2. Защиту от коррозии выполнять лаком ПЭ-171 ОСТ 6-10-426-79 за два раза.
3. Сварку производить электродом ГОСТ 9467-75, высота шва 6 мм.

Формат	Зона	Поз.	Обозначение	Наименование	Кол.	Примоч.
		1		Круг 320 ГОСТ 2530-68 2-730 ВСт3пс5 ГОСТ 535-68	4	7,2кг
		2		Полоса В16х120 ГОСТ 103-76 ВСт3пс5 ГОСТ 535-68 l=140	1	2,1кг
		3		Полоса В16х50 ГОСТ 103-76 ВСт3 пс5 ГОСТ 535-68 l=130	2	1,0кг
		4		Полоса В16х100 ГОСТ 103-76 ВСт3пс5 ГОСТ 535-68 l=200	1	2,5кг
		5		Полоса В10х25 ГОСТ 103-76 ВСт3пс5 ГОСТ 535-68 l=170	1	1,13кг
		6		Уголок 70х70х6 ГОСТ 8509-66 ВСт3пс5 ГОСТ 535-68 l=330	4	8,4кг
		7		Круг 320 ГОСТ 2530-68 l=200 ВСт3пс5 ГОСТ 535-68	1	0,5кг
		8	ГОСТ 5915-70	Гайка М20	10	0,65кг
				Сварные швы		0,22кг

Л57-97.06.01

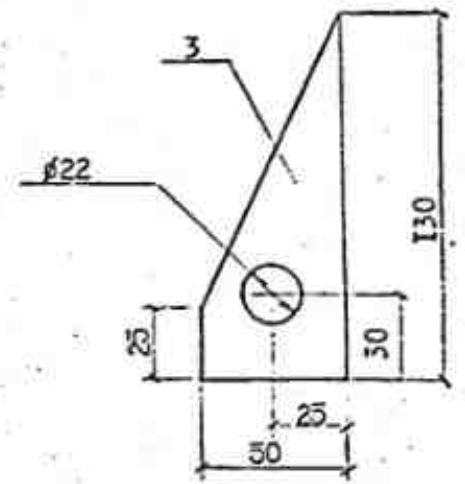
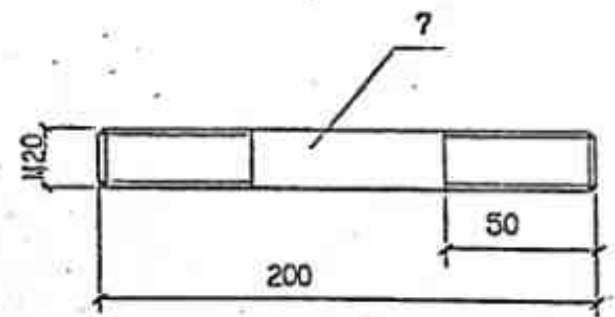
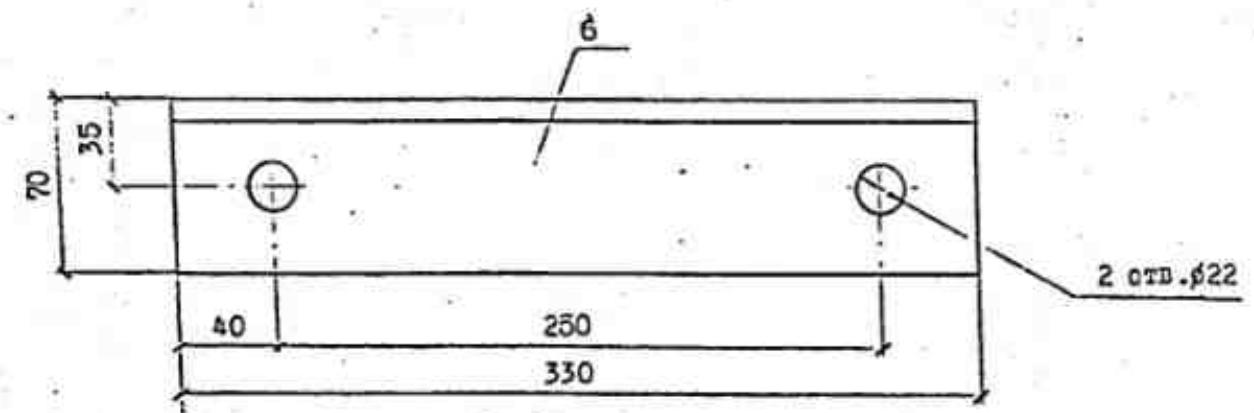
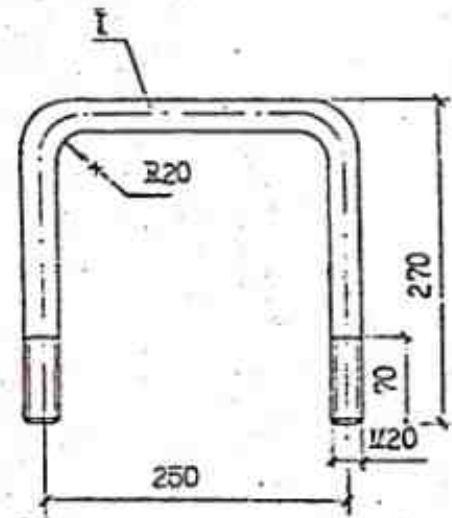
в.контр. Гоголев
нач. отд. Кудыгин
Г.И.П. Гоголев
Гл. спец. Кудыкова
Инженер Смирнова

Крепление подкоса
У71, У71-И

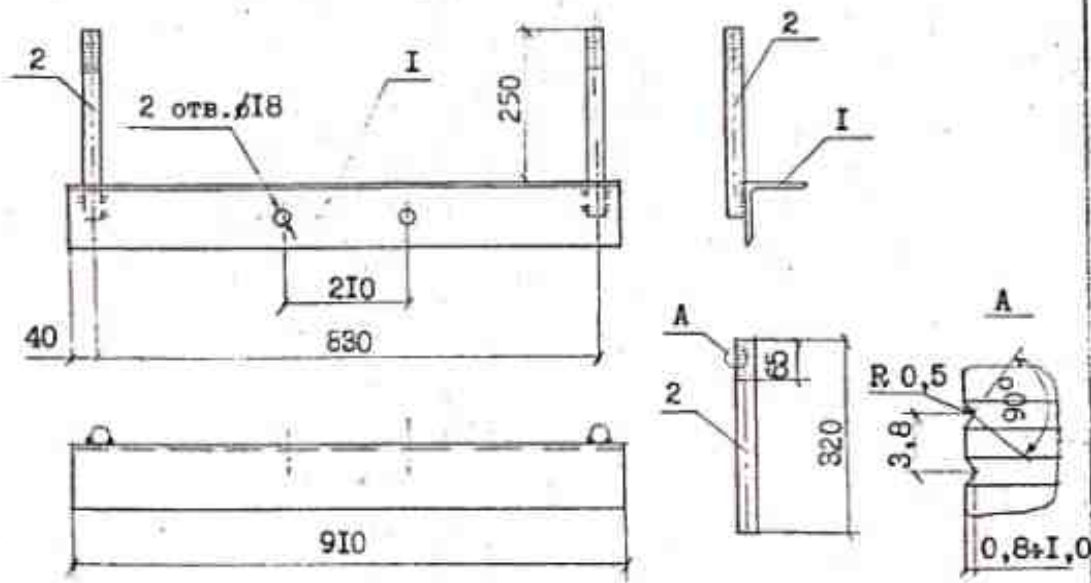
Стандартная табл.
23,7 I:2,5
Лист 1 из 2

АО "РОСЭП"

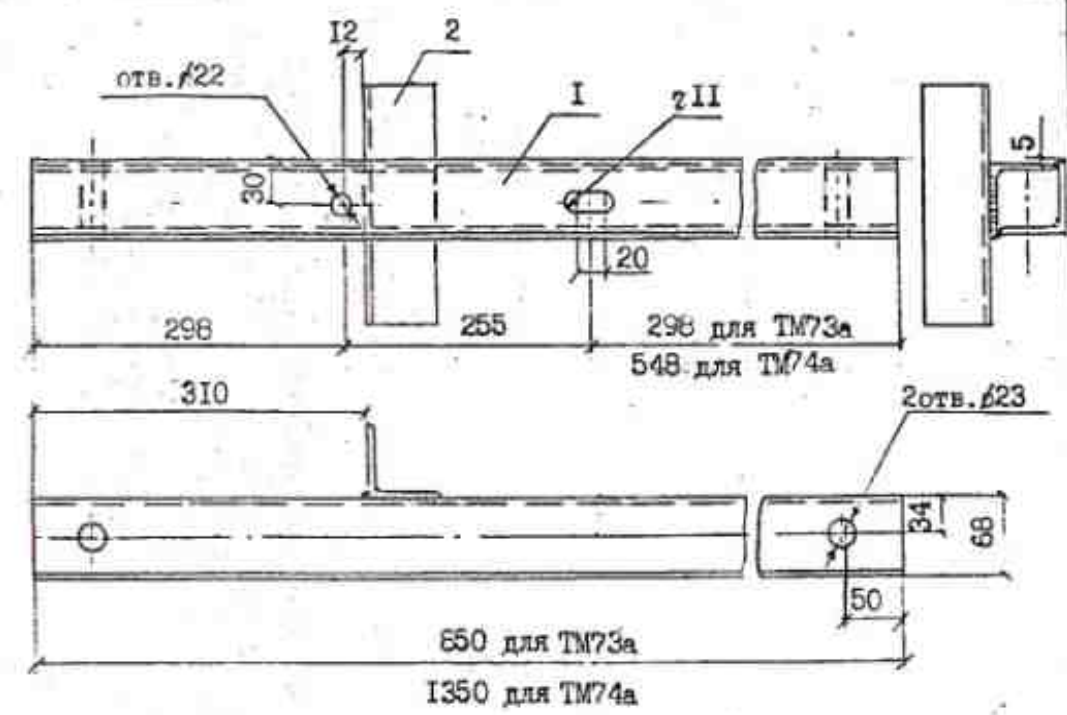
Л57-97



Мин. Р. по ак. [unreadable] и [unreadable]
 157-97



1. Антикоррозионную защиту и выбор марки стали производить в соответствии с техническим описанием ТО.
2. Для изготовления траверсы ТМ68-М применять сталь в соответствии с табл. I технического описания ТО для расчётных температур ниже минус 40°С.
3. Сварку производить электродом Э42А ГОСТ 9467-75, высота шва 5 мм.



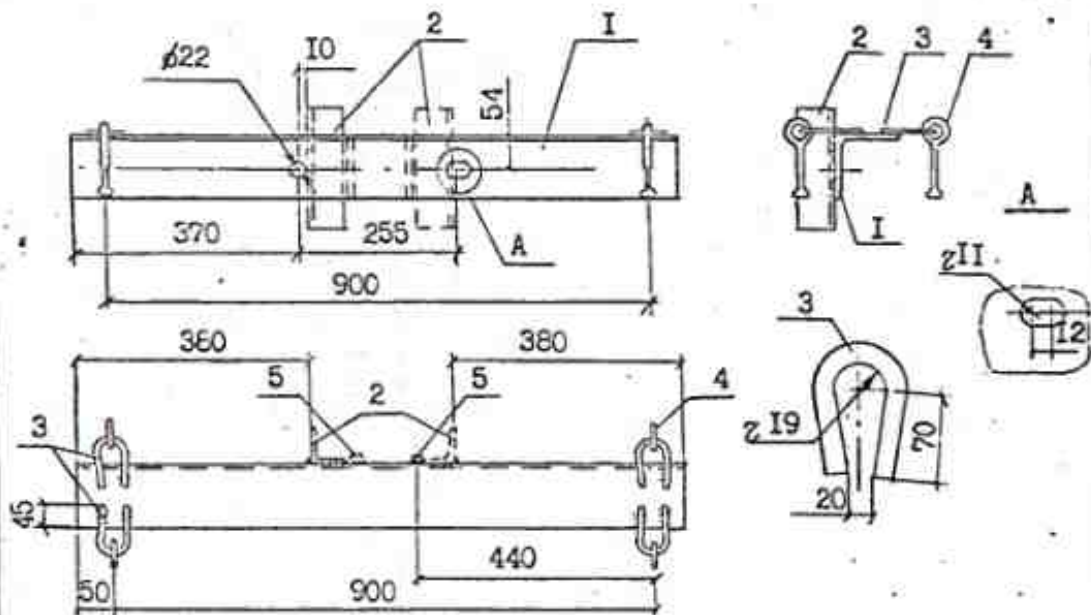
1. Антикоррозионную защиту и выбор марки стали производить в соответствии с техническим описанием ТО.
2. Для изготовления траверсы ТМ75-М (ТМ76-М) применять сталь в соответствии с табл. I технического описания ТО для расчётных температур ниже минус 40°С.

Формат	зона	поз.	Обозначение	Наименование	Кол.	Примеч.
		1		Уголок 100x100x8 ГОСТ 8509-86 ВСт3пс5 ГОСТ 535-88 L=910	1	II, I кг
		2		Круг В24 ГОСТ 2590-88 ВСт3пс5 ГОСТ 535-88 L=320	2	2,3 кг
				Сварные швы		0, I кг
Л57-97.01.01						
Н.контр.	Гоголев <i>Гоголев</i>			Стадия	Масса	Масштаб
ГИП	Гоголев <i>Гоголев</i>				13,5	
Гл. спец.	Куликова <i>Куликова</i>					
Инженер	Смирнова <i>Смирнова</i>			Лист	Листов	
АО "РОСЭП"						

Формат	зона	поз.	Обозначение	Наименование	Кол. на	Примеч.
					ТМ73а	ТМ74а
		1		Уголок 63x63x5 ГОСТ 8509-86 ВСт3пс5 ГОСТ 535-88 L=650	I	- 4, I кг
		2		Уголок 63x63x5 ГОСТ 8509-86 ВСт3пс5 ГОСТ 535-88 L=1350	-	I 6,5 кг
		2		Уголок 63x63x5 ГОСТ 8509-86 ВСт3пс5 ГОСТ 535-88 L=200	I	I 0,96 кг
				Сварные швы		0,04 кг
Л57-97.09.01						
Н.контр.	Гоголев <i>Гоголев</i>			Стадия	Масса	Масштаб
ГИП	Гоголев <i>Гоголев</i>				5, I	
Гл. спец.	Куликова <i>Куликова</i>				7,5	
Инженер	Зелотова <i>Зелотова</i>			Лист	Листов	
АО "РОСЭП"						

Инв. № подл. Подпись и дата. Взам. инв. № Л57-97

Инв. № подл. Подпись и дата. Взам. инв. № Л57-97

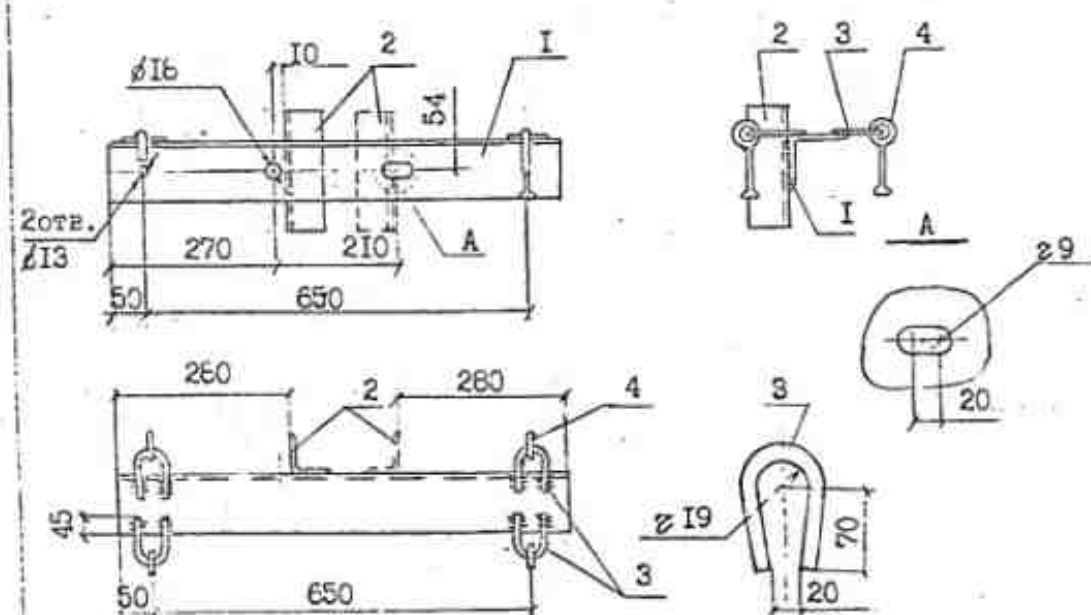


1. Антикоррозийную защиту и выбор марки стали производить в соответствии с техническим описанием Т0.
2. Для изготовления траверсы ТМ71а-М, ТМ71б-М применять сталь в соответствии с табл. I Т0 для расчётных температур ниже минус 40°C.
3. Сварку производить электродом Э42 ГОСТ 9467-75, высота шва 5 мм. Серьга СРС заводится в петлю поз. 3 до приварки.
4. Пунктиром показаны деталь поз. 2 и деталь поз. 5 для траверсы ТМ71б.

формат	зона	поз.	Обозначение	Наименование	Кол.	Примеч.
		1		Уголок 100x100x6 ГОСТ 6509-66 ВСт3пс5 ГОСТ 535-66 L=1000	1	12,25кг
		2		Уголок 63x63x5 ГОСТ 6509-66 ВСт3пс5 ГОСТ 535-66 L=200	1	0,96кг
		3		Круг В16 ГОСТ 2590-66 ВСт3пс5 ГОСТ 535-66 L=240	4	1,5кг
		4	ТУ 34-13-10272-66	Серьга СРС-7-16	4	1,24кг
		5		Круг $\phi 10$, L=100	1	0,06кг

Л57-97.06.07

Н. контр. Гоголев <i>Гоголев</i>	Стадия	Масса	Масштаб
ГИП Гоголев <i>Гоголев</i>	Траверса ТМ71а, ТМ71а-М, ТМ71б, ТМ71б-М.	16,2	
Гл. спец. Куликова <i>Куликова</i>			
Инженер Седотова <i>Седотова</i>			
	Лист	Листов	
	АО "РОСЭП"		



1. Антикоррозийную защиту и выбор марки стали производить в соответствии с техническим описанием Т0.
2. Для изготовления траверсы ТМ72а-М и ТМ72б-М применять сталь в соответствии с табл. I Т0 для расчётных температур ниже минус 40°C.
3. Сварку производить электродом Э42 ГОСТ 9467-75, высота шва 5 мм. Серьга СРС заводится в петлю поз. 3 до приварки.
4. Пунктиром показана деталь поз. 2 для траверсы ТМ72б.

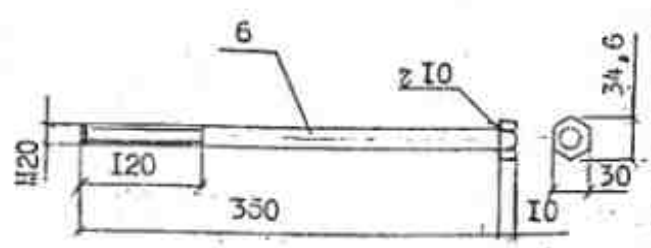
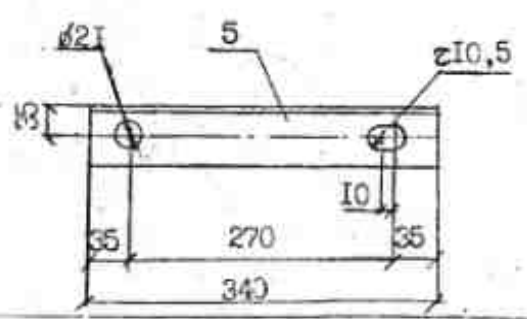
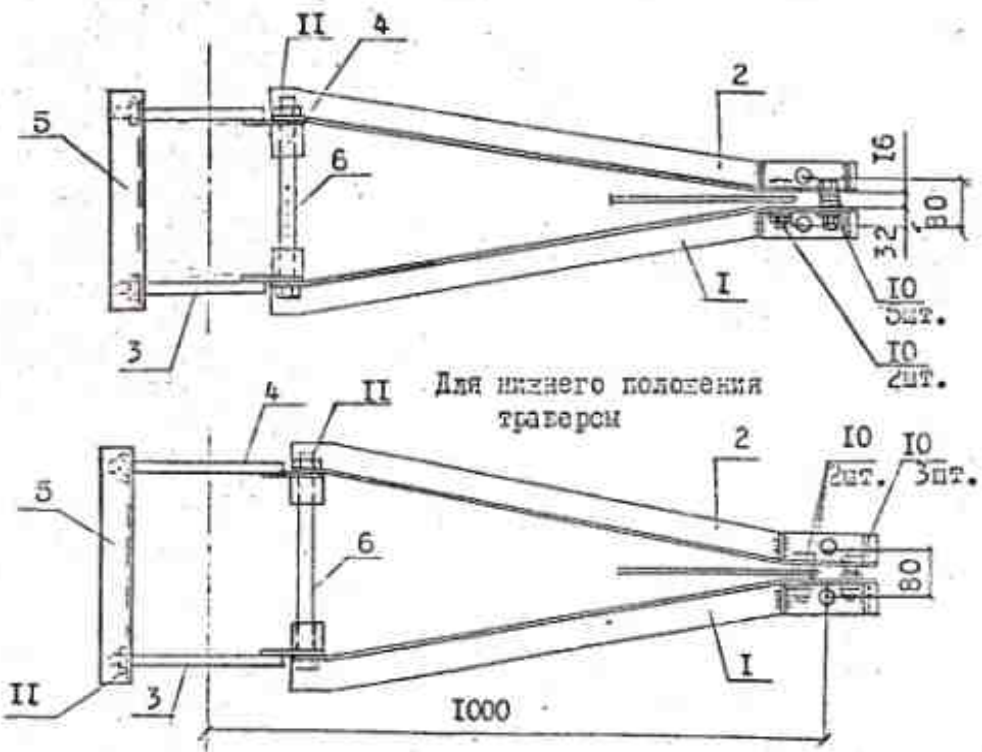
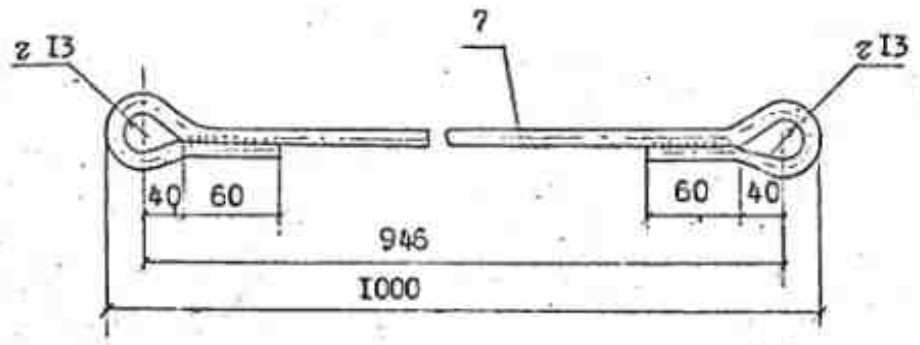
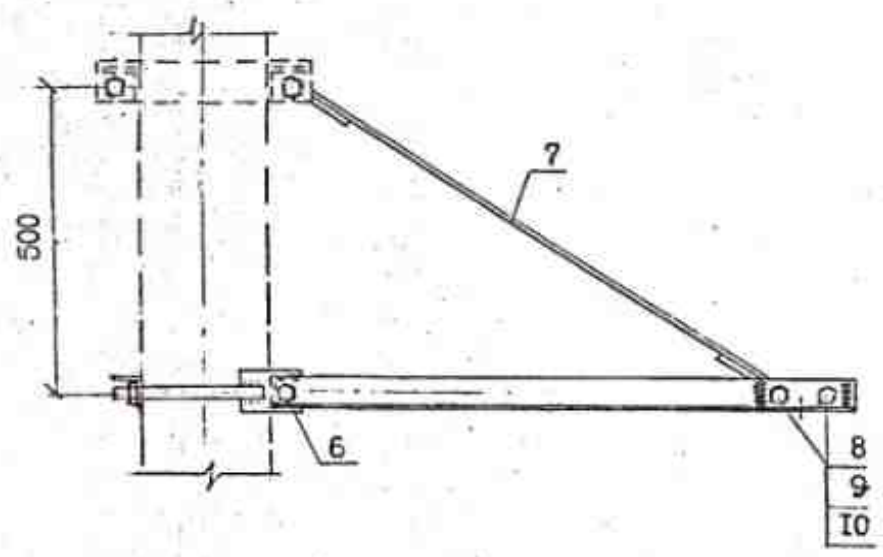
формат	зона	поз.	Обозначение	Наименование	Кол.	Примеч.
		1		Уголок 100x100x6 ГОСТ 6509-66 ВСт3пс5 ГОСТ 535-66 L=750	1	9,16кг
		2		Уголок 63x63x5 ГОСТ 6509-66 ВСт3пс5 ГОСТ 535-66 L=200	1	0,96кг
		3		Круг В16 ГОСТ 2590-66 ВСт3пс5 ГОСТ 535-66 L=240	4	1,5кг
		4	ТУ 34-13-10272-66	Серьга СРС-7-16	4	1,24кг
				Сварные швы		0,12кг

Л57-97.04.02

Н. контр. Гоголев <i>Гоголев</i>	Стадия	Масса	Масштаб
ГИП Гоголев <i>Гоголев</i>	Траверса ТМ72а, ТМ72а-М, ТМ72б, ТМ72б-М	13,0	
Гл. спец. Куликова <i>Куликова</i>			
Инженер Смирнова <i>Смирнова</i>			
	Лист	Листов	
	АО "РОСЭП"		

Инв. подл. Подпись и дата
Л57-97

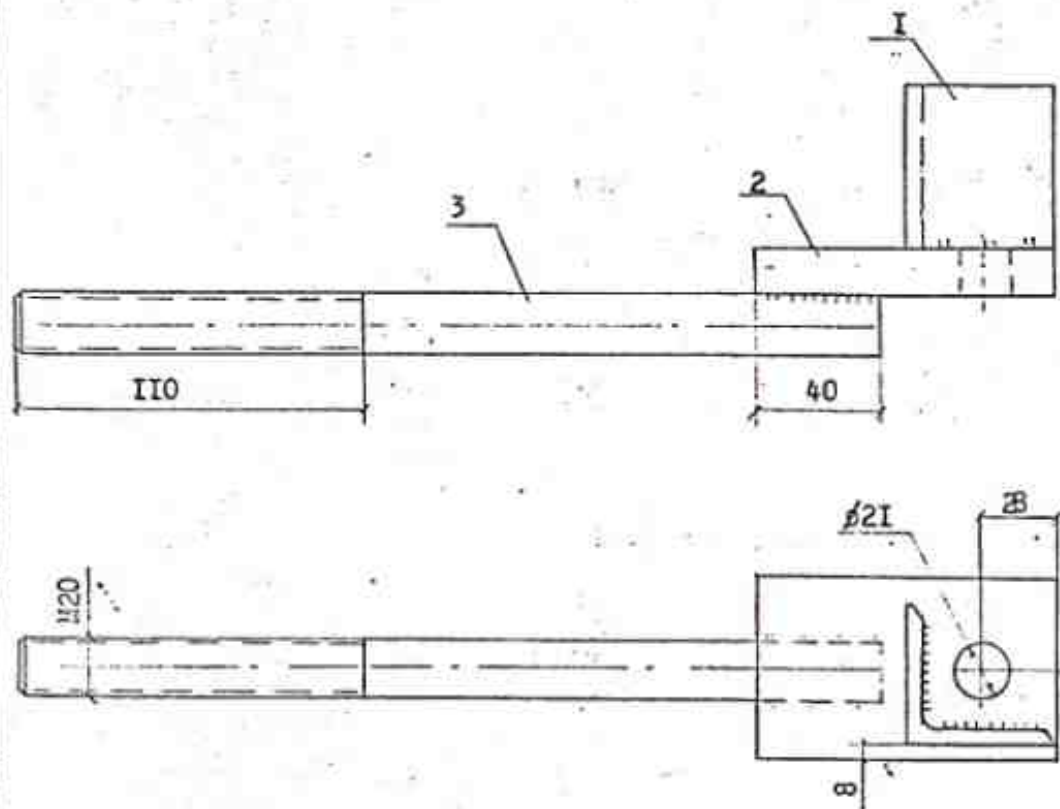
Инв. подл. Подпись и дата
Л57-97



Поз.	Обозначение	Наименование	Кол.	Масса, ед., кг	Примеч.
1		Марка М1	1	4,05	
2		Марка М2	1	4,05	
3		Марка М3	1	1,7	
4		Марка М4	1	1,7	
5		Уголок 70x70x5-3 ГОСТ 59-85	1	1,83	∠=340
6		Болт М20, L=350, d=100	1	0,91	
7		Круг В14 ГОСТ 2590-85	1	1,4	∠=1220
8	ГОСТ 778-70	Болт М16x55	2	0,12	
9	ГОСТ 5915-70	Гайка М16	2	0,03	
10	ГОСТ 11371-78	Кайма М16	9	0,01	
11	ГОСТ 5915-70	Гайка М20	3	0,033	

		Л57-97.03.01	
И. контрол. оголев	И. спец. Куликова	Траверса Т351	Старин. Масса
Нач. отдел. Умригин	Миглене Смирнова		Масштаб
Г.И.П. Гоголев			15,8
			Лист 1 Листов 3
			АО "РОСАТ"

Имя подл. Подпись и дата изд. Л57-97



Поз.	Обозначение	Наименование	Кол.	Масса, ед., кг	Примеч.
1		Уголок 50x50x5-В ГОСТ 8509-86 Ст3пс 5 ГОСТ 555-88	1	0,21	l=55
2		Полоса 6x60-В ГОСТ 103-76 Ст3пс 5 ГОСТ 555-88	1	0,79	l=105
3		Круг 20 ГОСТ 2590-88 Ст3пс 5 ГОСТ 555-88	1	0,7	l=265
		Сварные швы		0,02	

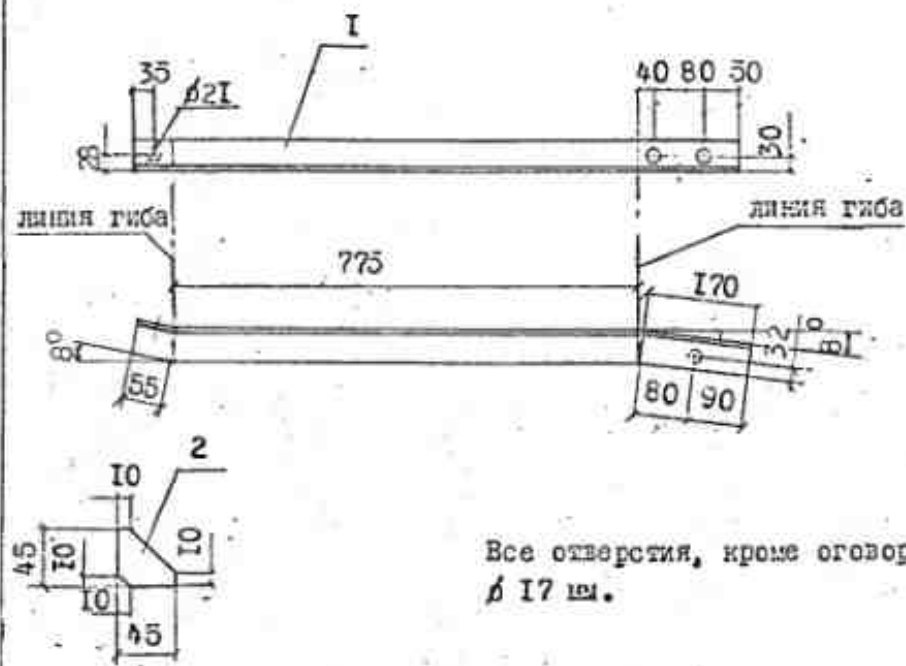
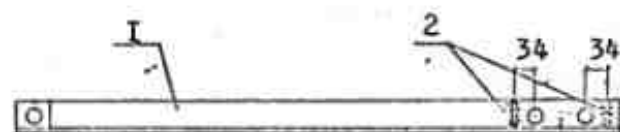
Л57-97.03.01-01

Н.контр Гоголев
Нач.отд Кулигин
ГИП Гоголев
Л.спец Куликова
Инженер Смирнова

Траверса ТВ51
Марка М3,
М4 (зеркальное
отражение)

Стадия Масса Масштаб
Лист 2 Листов 3

АО "РССЭП"



Все отверстия, кроме оговоренных,
Ø 17 мм.

Поз.	Обозначение	Наименование	Кол.	Масса, ед., кг	Примеч.
1		Уголок 50x50x5-В ГОСТ 8509-86 Ст3пс 5 ГОСТ 555-88	1	3,8	l=1000
2		Полоса 6x45-В ГОСТ 103-76 Ст3пс 5 ГОСТ 555-88	2	0,1	l=45
		Сварные швы		0,05	

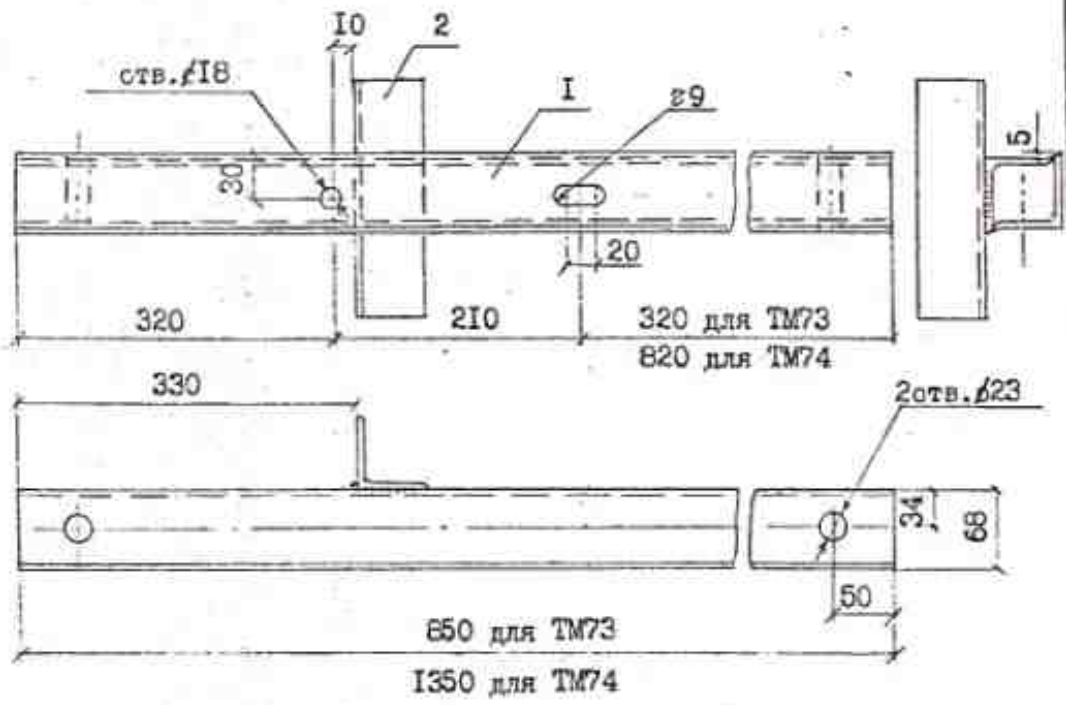
Л57-97.03.01-01

Н.контр Гоголев
Нач.отд Кулигин
ГИП Гоголев
Л.спец Куликова
Инженер Смирнова

Траверса ТВ51
Марка М3,
М4 (зеркальное
отражение)

Стадия Масса Масштаб
Лист 3 Листов 3

АО "РССЭП"

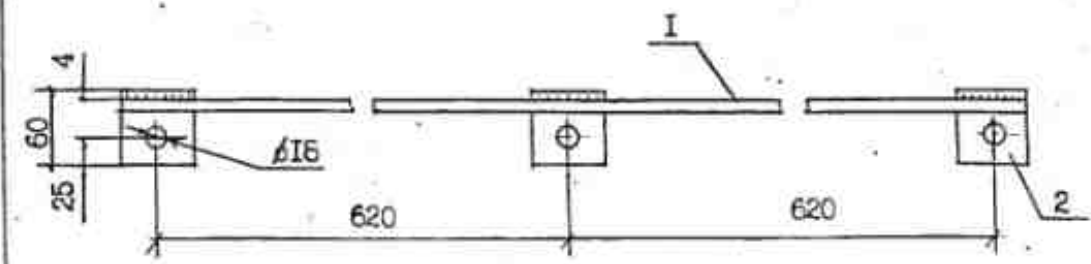


1. Антикоррозийную защиту и выбор марки стали производить в соответствии с техническим описанием Т0.
2. Для изготовления траверсы ТМ73-М и ТМ74-М применять сталь в соответствии с табл. I технического описания Т0 для расчётных температур ниже минус 40°C.

Формат зона поз.	Обозначение	Наименование	Кол. на		Примеч.
			ТМ73	ТМ74	
I		Уголок 63x63x5 ГОСТ 8509-86 / = 650 ВСт3пс5 ГОСТ 535-88	I	-	4,1кг
2		Уголок 63x63x5 ГОСТ 8509-86 / = 1350 ВСт3пс5 ГОСТ 535-88	-	I	6,5кг
2		Уголок 63x63x5 ГОСТ 8509-86 / = 200 ВСт3пс5 ГОСТ 535-88	I	I	0,96кг
		Сварные швы			0,04кг

Л57-97.07.01

Н.контр.оголев	ТМ73, ТМ73-М, ТМ74, ТМ74-М	Стадия	Масса	Масштаб
Г.И. Гоголев			5,1	
Г.л.специалиста			7,5	
Инженер Смирнова		Лист		Листов
				АО "РОСЭП"

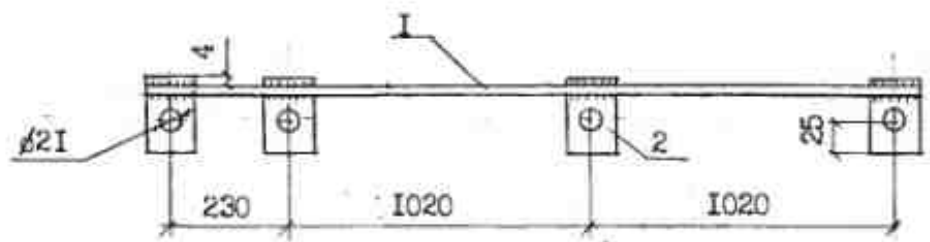


1. Выбор марки стали производить в соответствии с табл. I технического описания Т0. На чертеже указана марка стали заземляющего проводника ЗП69, применяемого в районах с расчётной температурой не ниже минус 40°C.
2. Сварку производить электродом Э42А ГОСТ 9467-75, высота шва 4мм.

Формат зона поз.	Обозначение	Наименование	Кол. Примеч.	
I		Круг В10 ГОСТ 2590-86 / = 1300 ВСт3пс5 ГОСТ 535-88	I	0,8кг
2		Полоса 6x60-В ГОСТ 103-76 / = 60 ВСт3пс5 ГОСТ 535-88	3	0,51кг
		Сварные швы		0,01кг

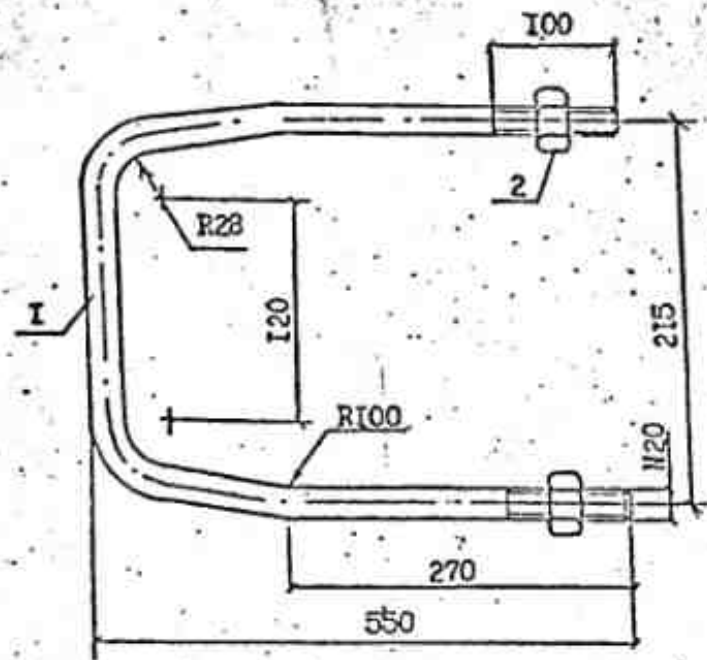
Л57-97.07.04

Н.контр.оголев	Заземляющий проводник ЗП69, ЗП69-М	Стадия	Масса	Масштаб
Г.И. Гоголев			1,3	
Г.л.специалиста				
Инженер Смирнова		Лист		Листов
				АО "РОСЭП"



1. Выбор марки стали производить в соответствии с табл. I технического описания Т0. На чертеже указана марка стали заземляющего проводника ЗП65, применяемого в районах с расчётной температурой не ниже минус 40°C.
2. Сварку производить электродом Э42А ГОСТ 9467-75, высота шва 4 мм.

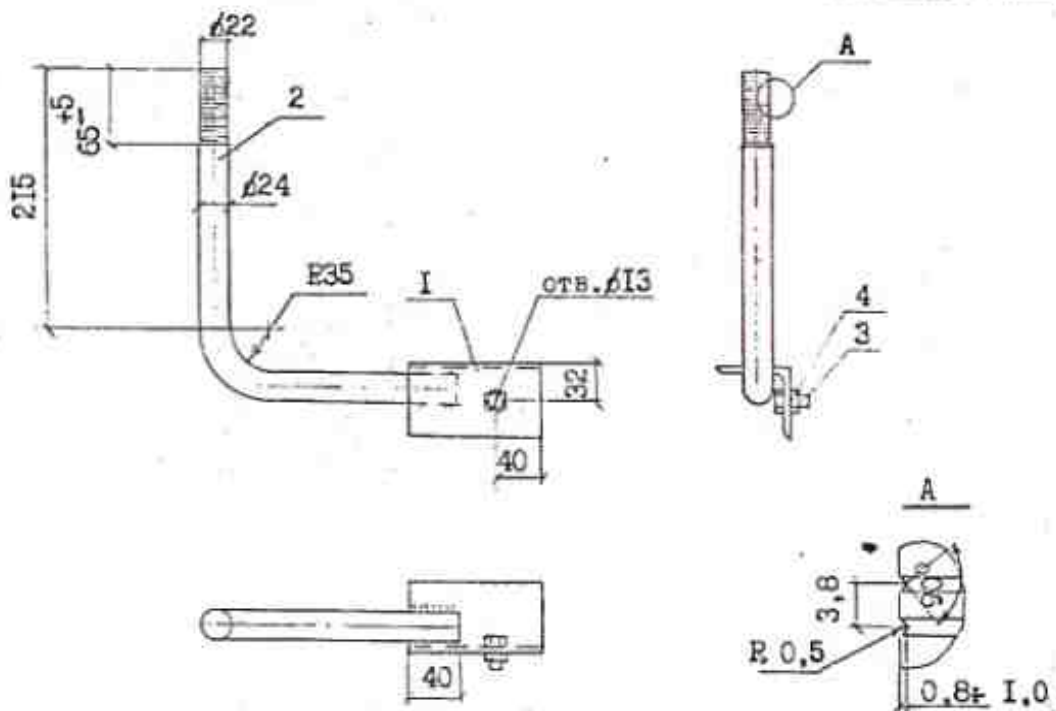
формат	зона	поз.	Обозначение	Наименование	Кол.	Примеч.
		1		Круг В10 ГОСТ 2590-88 ВСтЗпс 5 ГОСТ 535-88 L=2310	1	1,43кг
		2		Полоса 6x40-В ГОСТ 103-76 ВСтЗпс 5 ГОСТ 535-88 L=80	4	0,6кг
				Сварные швы		0,02кг
Л57-97.03.03						
Н.контр. Гоголев			Заземляющий проводник		Стадия	Масса
Г.ИП Гоголев			ЗП65, ЗП65-М			2,05
Гл. спец Куликова					Лист	Листов
Инженер Смирнова					АО "РОСЭП"	



1. Для изготовления хомута X53-М применять сталь в соответствии с табл. I технического описания Т0₂ для расчётных температур ниже минус 40°C.
2. Защиту от коррозии выполнять в соответствии с техническим описанием Т0.

Имя полл. Подпись и дата. Взам. инв. Л57-97

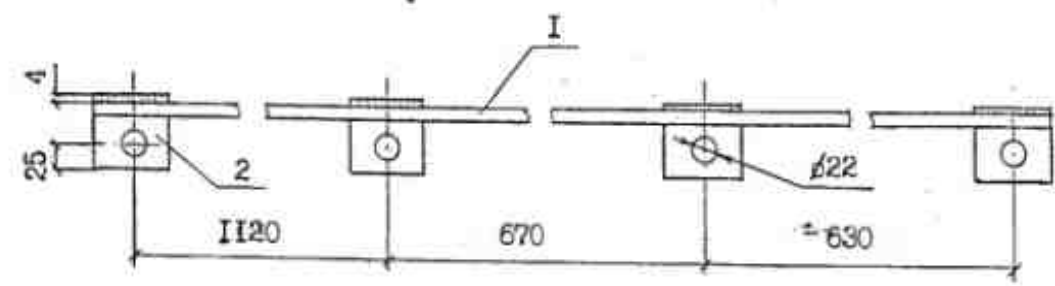
формат	зона	поз.	Обозначение	Наименование	Кол.	Примеч.
		1		Круг В 20 ГОСТ 2590-88 ВСтЗпс 5 ГОСТ 535-88	1	3,07кг =1240
		2	ГОСТ 5915-70	Гайка 2М20.5	2	0,124кг
Л57-97.04.03						
Н.контр. Гоголев			Хомут X53, X53-М		Стадия	Масса
Г.ИП Гоголев						3,2
Гл. спец Куликова					Лист	Листов
Инженер Смирнова					АО "РОСЭП"	



1. Антикоррозийную защиту и выбор марки стали производить в соответствии с Техническим описанием ТО.
2. Для изготовления марки КИЗ-М применять сталь в соответствии с табл. I ТО для расчетных температур ниже минус 40°C.
3. Сварку производить электродом Э42 ГОСТ 9467-75, высота шва 5 мм.

формат	зона	поз.	Обозначение	Наименование	Кол.	Примеч.
		1		Уголок 63x63x5 ГОСТ 8509-86 Ст3пс5 ГОСТ 535-88 L=110	1	0,53кг
		2		Круг В24 ГОСТ 2590-88 ВСт3пс5 ГОСТ 535-88 L=440	1	1,56кг
		3	ГОСТ 7798-70	Болт М12x40	1	0,05кг
		4	ГОСТ 5915-70	Гайка 2М12	1	0,02кг
				Сварные швы		0,02кг

Л57-97.13.01		
Н.контр. Гоголев	Стадия	Масса
Г.И.П. Гоголев	Крепление изолятора	2,18
Гл. спец. Куликова	КИЗ, КИЗ-М	
Инженер Смирнова	Лист	Листов
	АО "РОСЭП"	



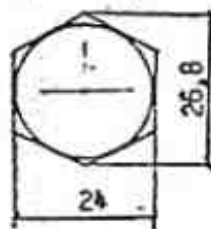
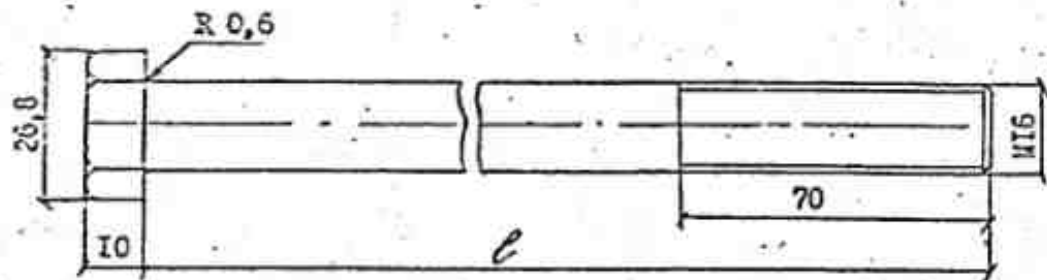
1. Выбор марки стали производить в соответствии с табл. I технического описания ТО. На чертеже указана марка стали заземляющего проводника ЗП70, применяемого в районах с расчетной температурой не ниже минус 40°C.
2. Сварку производить электродом Э42А ГОСТ 9467-75, высота шва 4 мм.

формат	зона	поз.	Обозначение	Наименование	Кол.	Примеч.
		1		Круг В10 ГОСТ 2590-88 ВСт3пс5 ГОСТ 535-88 L=2480	1	1,15кг
		2		Полоса 6x60-В ГОСТ 103-76 ВСт3пс5 ГОСТ 535-88 L=60	4	0,68кг
				Сварные швы		0,03кг

Л57-97.09.04		
Н.контр. Гоголев	Стадия	Масса
Г.И.П. Гоголев	Заземляющий проводник	1,86
Гл. спец. Куликова	ЗП70, ЗП70-М.	
Инженер Федотова	Лист	Листов
	АО "РОСЭП"	

Инв. № подл. Подпись и дата. Взам. инв. № Л57-97

Инв. № подл. Подпись и дата. Взам. инв. № Л57-97



Выбор марки стали производить в соответствии с табл. I технического описания ТО. На чертеже указана марка стали болтов Б60, Б61, применяемых в районах с расчетной температурой не ниже минус 40°C.

Марка	Обозначение	l, мм	Масса, кг
Б60	01.40	230	0,4
Б61	01.40-01	245	0,42

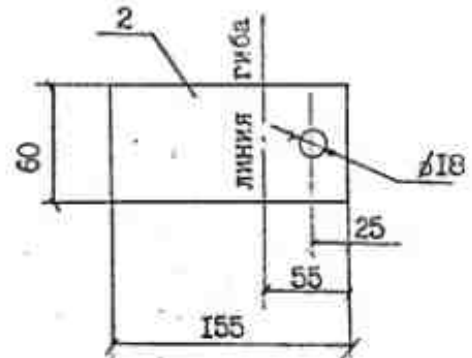
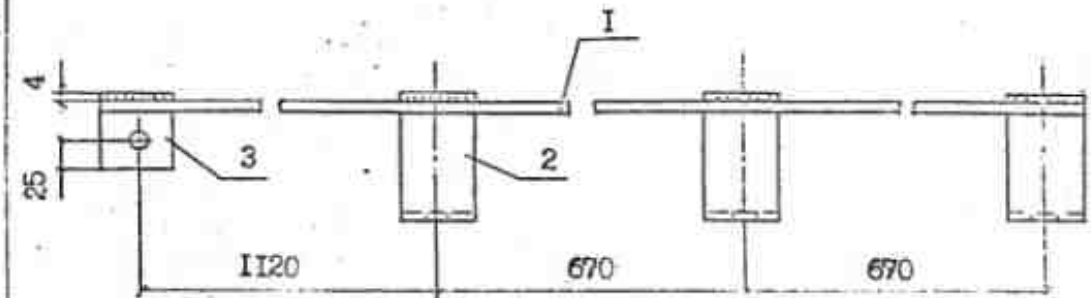
Л57-97.10.02

Болт Б60, Б61
Б60М, Б61М

Болт 2116x230(245).46

Сталь	Масса	Масштаб
	0,4	
	0,42	
Лист	Листов	

АО "РОСЭП"



1. Выбор марки стали производить в соответствии с табл. I технического описания ТО. На чертеже указана марка стали заземляющего проводника ЗП67, применяемого в районах с расчетной температурой не ниже минус 40°C.
2. Сварку производить электродом Э42А ГОСТ 9487-75, высота шва 4 мм.

Формат	Зона	Поз.	Обозначение	Наименование	Кол.	Примеч.
		1		Круг В10 ГОСТ 2590-15 ВСтЗпс5 ГОСТ 535-66	1	1,5кг
		2		Полоса 6x60-В ГОСТ 103-76 Л=155 ВСтЗпс5 ГОСТ 535-66	3	1,3кг
		3		Полоса 6x60-В ГОСТ 103-76 Л=60 ВСтЗпс5 ГОСТ 535-66	1	0,17кг
				Сварные швы		0,03кг

Л57-97.06.04

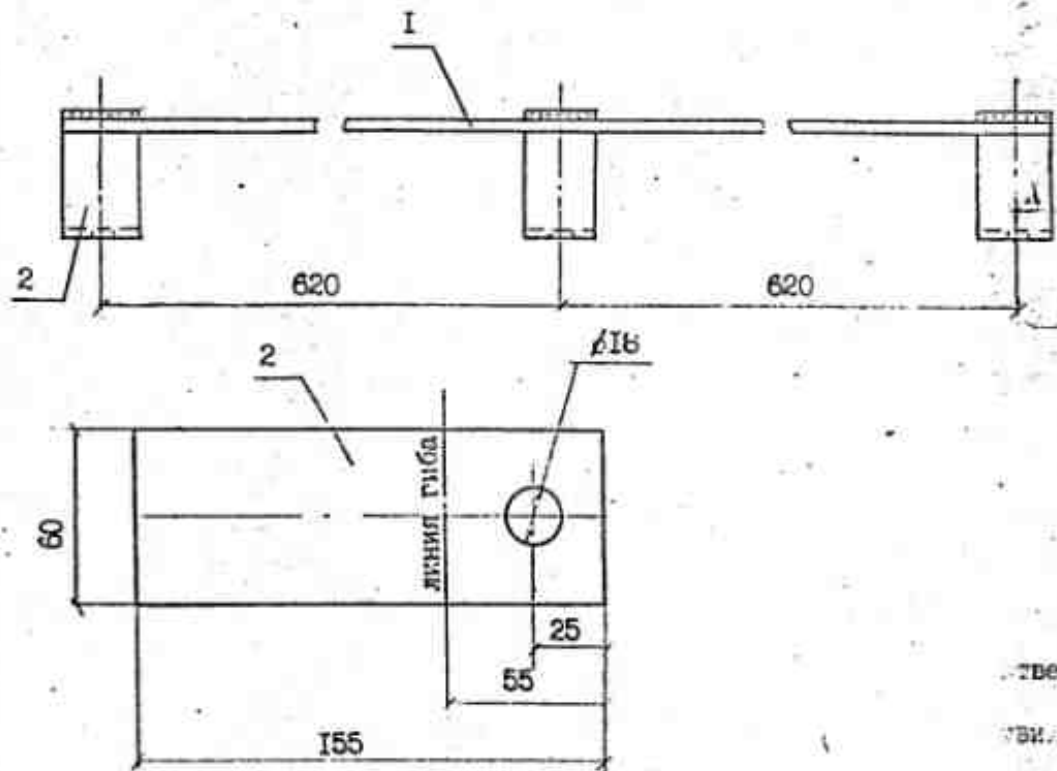
Заземляющий проводник
ЗП67, ЗП67-М

Сталь	Масса	Масштаб
	3,0	
Лист	Листов	

АО "РОСЭП"

Индр. подл. Подпись и дата. Взам индр. Л57-97

Н.контр. Гоголев
Г.И.П. Гоголев
Л.спе. Куликова
Инженер Смирнова

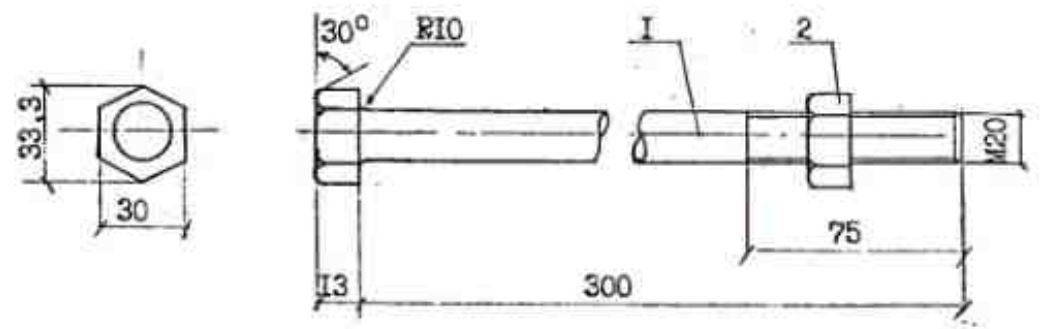


1. Выбор марки стали производить в соответствии с табл. I технического списка ТО. На чертеже указана марка стали заземляющего проводника ЗП64, применяемого в районах с расчетной температурой не ниже минус 40°C.
2. Сварку производить электродом Э42А ГОСТ 9467-75, высота шва 4 мм.

Формат	Зона	Поз.	Обозначение	Наименование	Кол.	Примеч.
		I		Круг В10 ГОСТ 2590-66 Ст3пс5 ГОСТ 535-66 L=1300	1	0,8кг
		2		Полоса 6x60-В ГОСТ 103-76 Ст3пс5 ГОСТ 535-66 L=155	3	1,3кг
				Сварные швы		0,02кг

Л57-97.01.02

Н.контр.оголев	<i>Маш</i>	Заземляющий проводник ЗП64, ЗП64-М	Стадия	Масса	Масштаб
ГИП Гоголев	<i>Маш</i>			2,1	
Инженер Смирнова	<i>Смир</i>		Лист	Листов	
			АО "РОСЭП"		

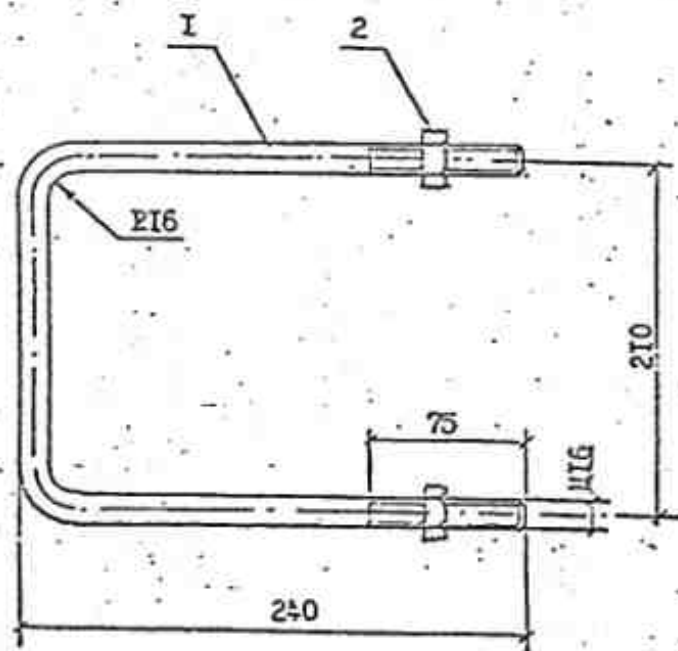


Формат	Зона	Поз.	Обозначение	Наименование	Кол.	Примеч.
		I		Круг В20 ГОСТ 2590-66 Ст3пс5 ГОСТ 535-66 L=300	1	0,74кг
		2	ГОСТ 5915-70	Гайка 2М20	1	0,063кг

Л57-97.03.06

Н.контр.оголев	<i>Маш</i>	Болт Б51	Стадия	Масса	Масштаб
ГИП Гоголев	<i>Маш</i>			0,8	
Инженер Смирнова	<i>Смир</i>		Лист	Листов	
			АО "РОСЭП"		

Л57-97



1. Для изготовления хомута X51-M применять сталь в соответствии с табл. I технического описания ТО для расчётных температур ниже минус 40°C.
2. Защиту от коррозии выполнять в соответствии с техническим описанием ТО.

Формат зона	Поз.	Обозначение	Наименование	Кол.	Примеч.
	1		Круг В16 ГОСТ 2590-68 ВСтЗпс5 ГОСТ 535-68 L=660	1	1,04кг
	2	ГОСТ 5915-70	Гайка 2М16.5	2	0,06кг

Н. контр Гоголев *Мен*

ГМП Гоголев *Мен*
Гл. спец. Чуликова *Кисель*
Инженер Смирнова *Смирн*

Л57-97.01.03

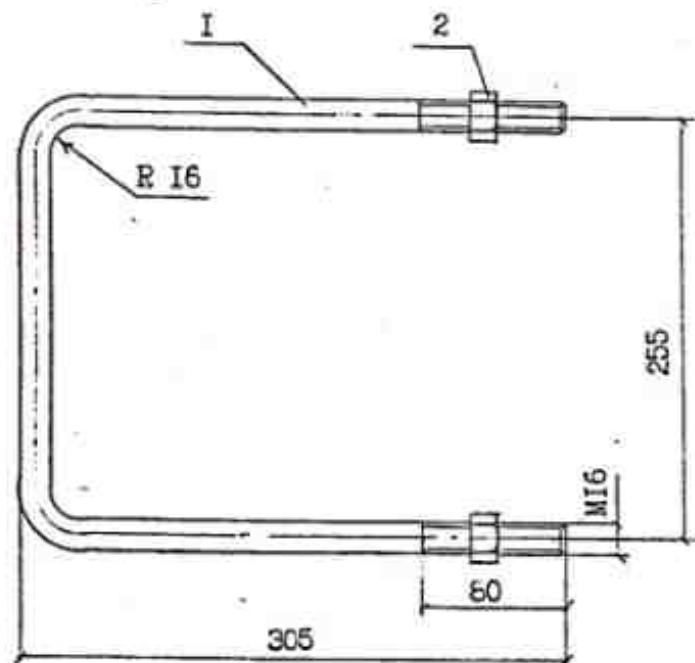
Хомут X51, X51-M

Стадия Масса Масштаб

I, I

Лист Листов

АО "РОСАП"



- Для изготовления хомута X60-M применять сталь в соответствии с табл. I технического описания ТО для расчётных температур ниже минус 40°C.

Формат зона	Поз.	Обозначение	Наименование	Кол.	Примеч.
	1		Круг В16 ГОСТ 2590-68 ВСтЗпс5 ГОСТ 535-68 L=620	1	1,3кг
	2	ГОСТ 5915-70	Гайка 2М16.5	2	0,06кг

Индр. подл. Л57-97

Н. контр Гоголев *Мен*

ГМП Гоголев *Мен*
Гл. спец. Чуликова *Кисель*
Инженер Смирнова *Смирн*

Л57-97.06.03

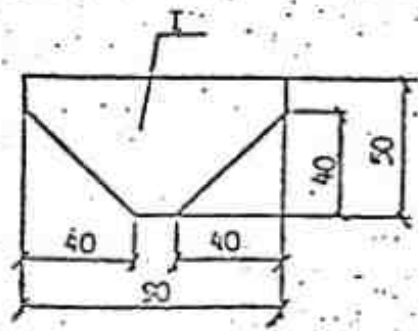
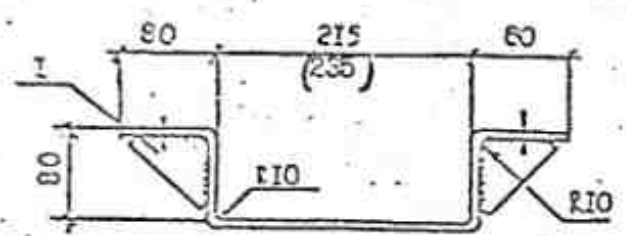
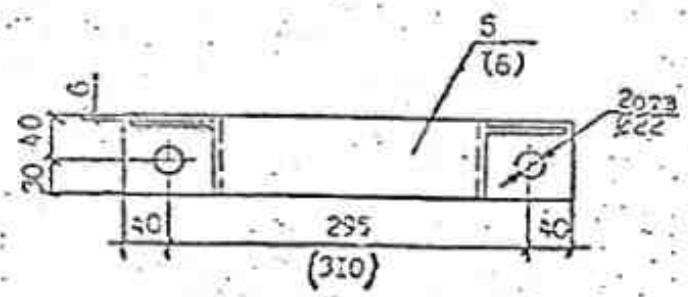
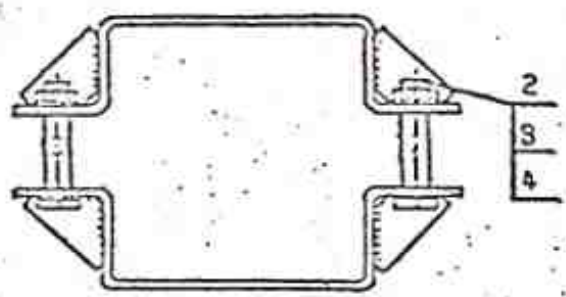
Хомут X60, X60-M

Стадия Масса Масштаб

I, 36

Лист Листов

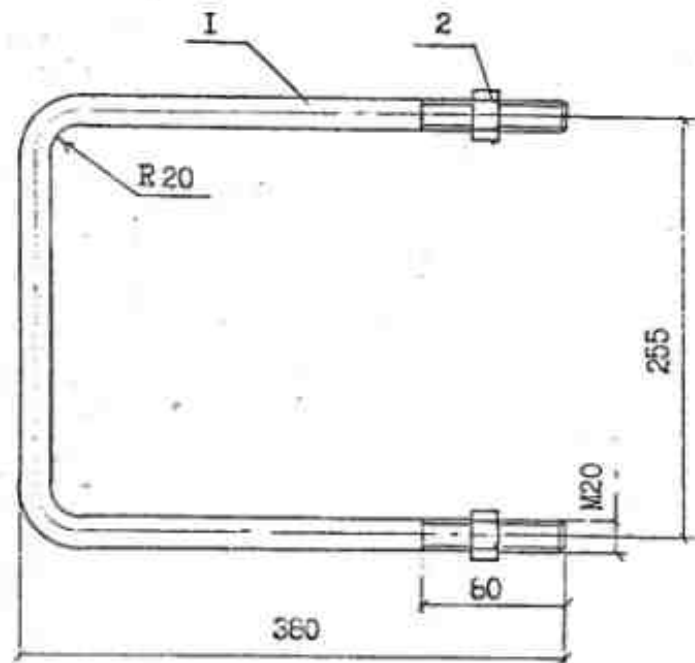
АО "РОСАП"



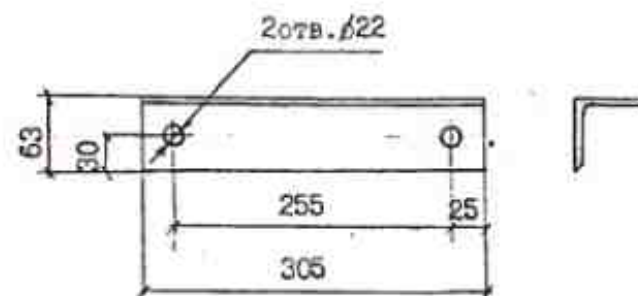
Обозначение	Марка	Размеры в мм.		Масса, кг
		Поз. 5	Поз. 6	
03.02. 00.	X6I	2	-	5,2
03.02. -01	X62	-	2	5,2

Поз.	Обозначение	Наименование	Кол.	Примечание
Детали				
54	1	Полоса Е6х50 ГОСТ103-76 ^А L=90 ВСтЗлсБ ГОСТ535-88	4	0,85кг
Стандартные изделия				
2	ГОСТ 7798-70	Болт М20х60	2	0,51кг
3	ГОСТ 5915-70	Гайка М20	2	0,12кг
4	ГОСТ 11371-78	Шайба 20	4	0,02кг
Материалы				
	ГОСТ 9467-75	Электроды Э42		0,04кг
Переменные данные				
X61				
54	5	Полоса Е6х70 ГОСТ103-76 L=50 ВСтЗлсБ ГОСТ535-88	2	3,5кг
X62				
54	6	Полоса Е6х70 ГОСТ103-76 L=50 ВСтЗлсБ ГОСТ535-88	2	3,6кг
7				

Д57-97.03.02			
И.контр.	С.Полонин	И.Медв.	Холст X6I, X62
Нач.отд.	И.Медв.	И.Медв.	
тип	ГОРОДОВ	И.Медв.	5,2 5,2
И.контр.	И.Медв.	И.Медв.	
И.контр.	С.Полонин	И.Медв.	лист
АО "РССБ"			



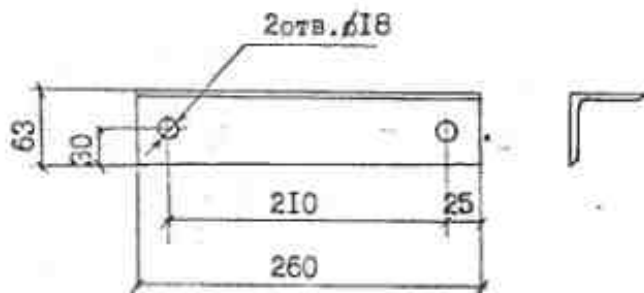
Для изготовления хомута X64-M применять сталь в соответствии с табл. I технического описания Т0 для расчётных температур ниже минус 40°C.



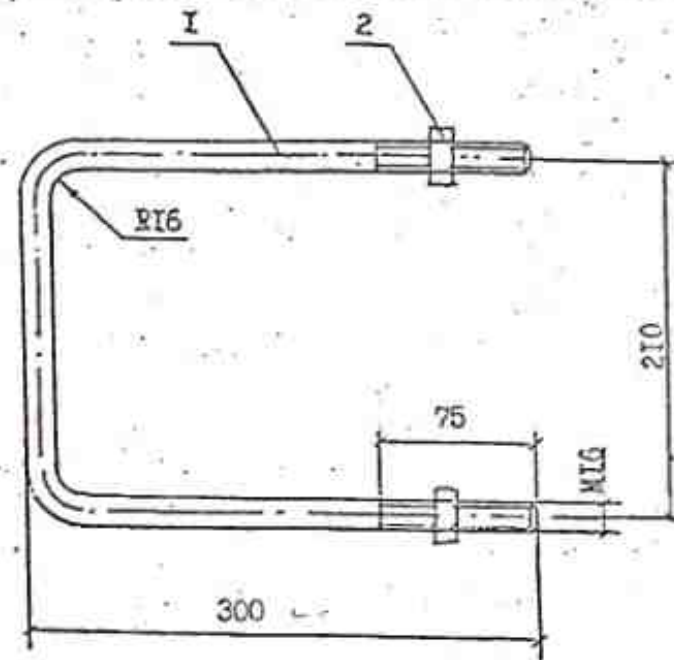
Выбор марки стали производить в соответствии с табл. I технического описания Т0. На чертеже указана марка стали упора УП51 применяемого в районах с расчётной температурой не ниже минус 40°C.

Формат листа	поз.	Обозначение	Наименование	Кол.	Примеч.
1			Круг В16 ГОСТ 2590-88 Круг ВСт3пс5 ГОСТ 535-88 L=1050	1	2,6кг
2		ГОСТ 5915-70	Гайка 2М20	2	0,13кг
Л57-97.09.02					
Н. контр. Гоголев		Хомут X64, X64-M		Стадия	Масса
Г.И. Гоголев Г.л. спец. Буликоса Инженер Федотова					2,73
				Лист	Листов
АО "РОСЭП"					

Формат листа	поз.	Обозначение	Наименование	Кол.	Примеч.
1			Уголок 63x63x5 ГОСТ 8509-86 ВСт3пс5 ГОСТ 535-88 L=305	1	1,47кг
Л57-97.09.03					
Н. контр. Гоголев		Упор УП51		Стадия	Масса
Г.И. Гоголев Г.л. спец. Буликоса Инженер Федотова					1,47
				Лист	Листов
АО "РОСЭП"					



Выбор марки стали производить в соответствии с табл. I технического описания Т0. На чертеже указана марка стали упора УП50, применяемого в районах с расчётной температурой не ниже минус 40°C.



Выбор марки стали производить в соответствии с табл. I технического описания Т0. На чертеже указана марка стали хомута Х52, применяемого в районах с расчётной температурой не ниже минус 40°C.

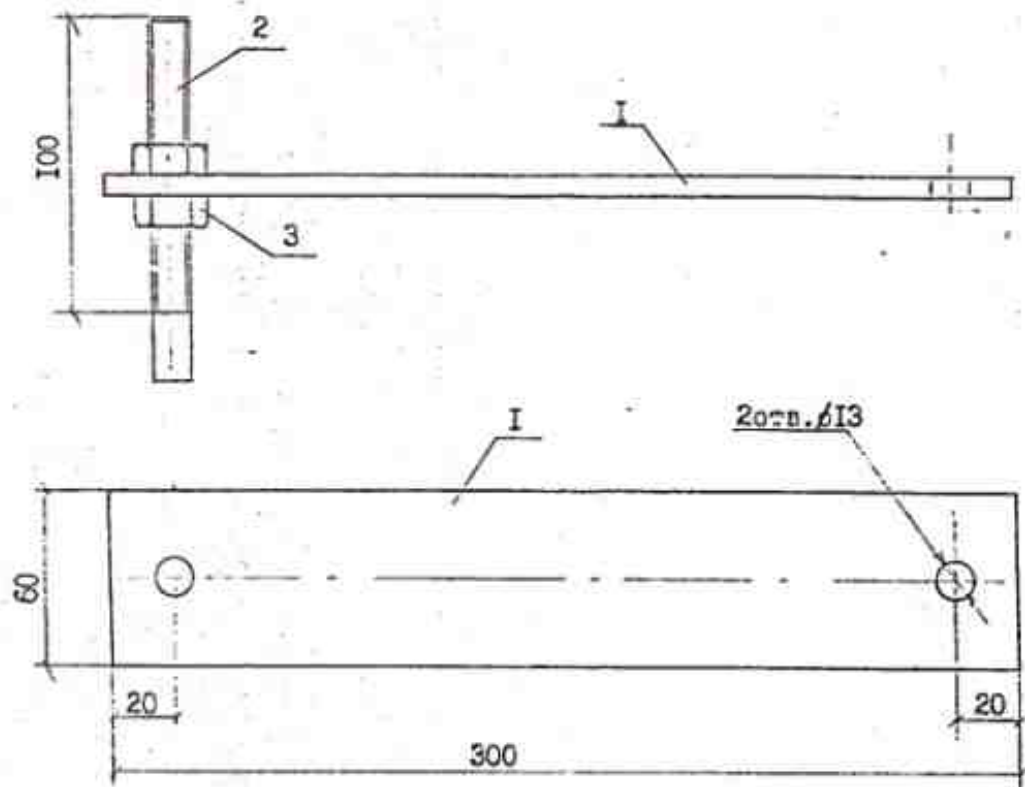
Инв. подл. Подпись и дата. Взам инв. № Л57-97

Л57-97.07.03		
Н. контролер	Гоголев	Стадия
Г.И.П.	Гоголев	Масса
Инженер	Смирнова	Масштаб
Упор УП50, УП50-М		1,25
Уголок	63x63x5 ГОСТ 8509-85	Лист
Л=260	Ст3пс5 ГОСТ 535-88	Листов
АО "РОСЭП"		

Инв. подл. Подпись и дата. Взам инв. № Л57-97

Формат	Зона	Пол.	Обозначение	Наименование	Кол.	Примеч.
		1		Круг Ст16 ГОСТ 2593-88 Ст3пс5 ГОСТ 535-88	1	1,22кг
		2	ГОСТ 5915-70	Гайка М16	2	0,06кг

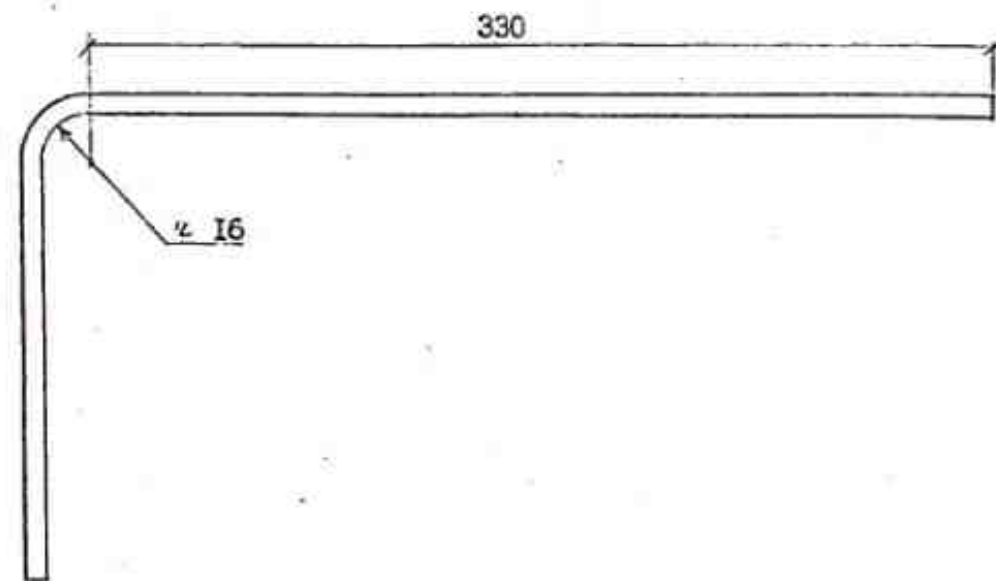
Л57-97.07.02		
Н. контролер	Гоголев	Стадия
Г.И.П.	Гоголев	Масса
Инженер	Смирнова	Масштаб
Хомут Х52, Х52-М		1,26кг
Лист	Листов	
АО "РОСЭП"		



Формат листа	поз.	Обозначение	Наименование	Кол.	Примеч.
	1		Полоса 66x60 ГОСТ 103-76 ВСтЗпс5 ГОСТ 535-68 L=300	1	0,65кг
	2		Круг В12 ГОСТ 2590-66 ВСтЗпс5 ГОСТ 535-68 L=120	1	0,11кг
	3	ГОСТ 5915-70	Гайка 2М12	2	0,03кг

Л57-97.03.04

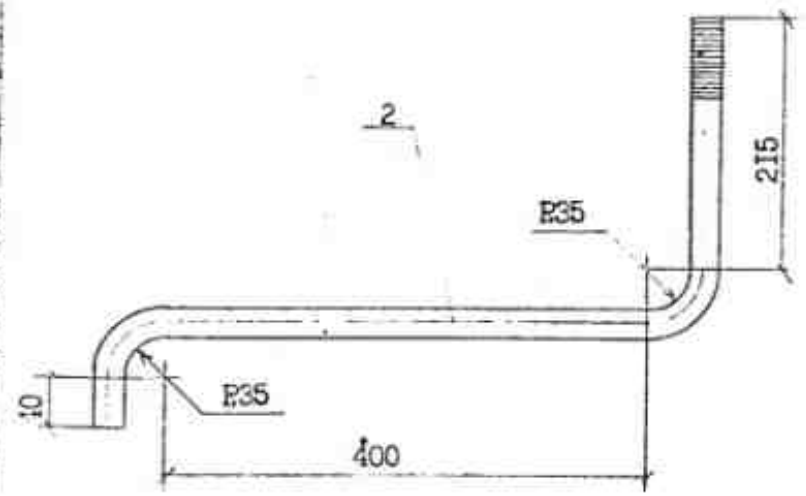
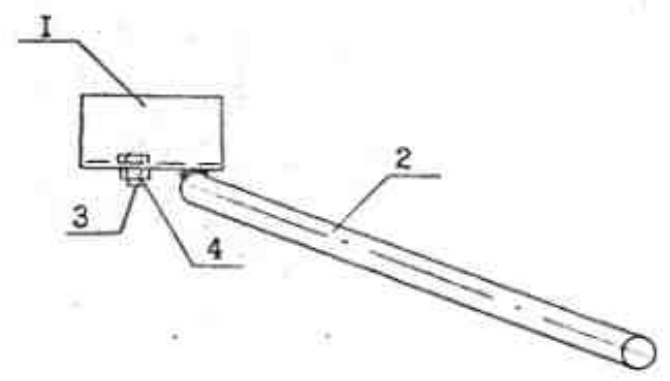
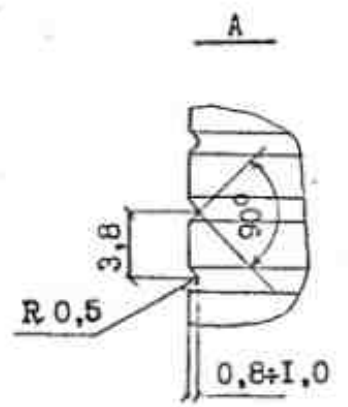
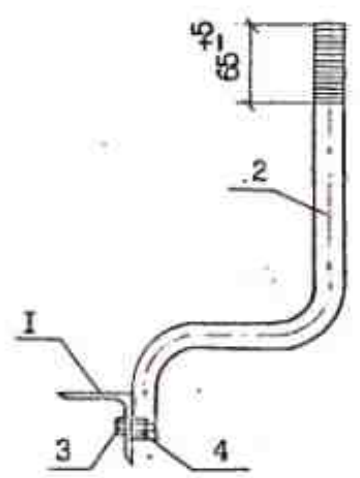
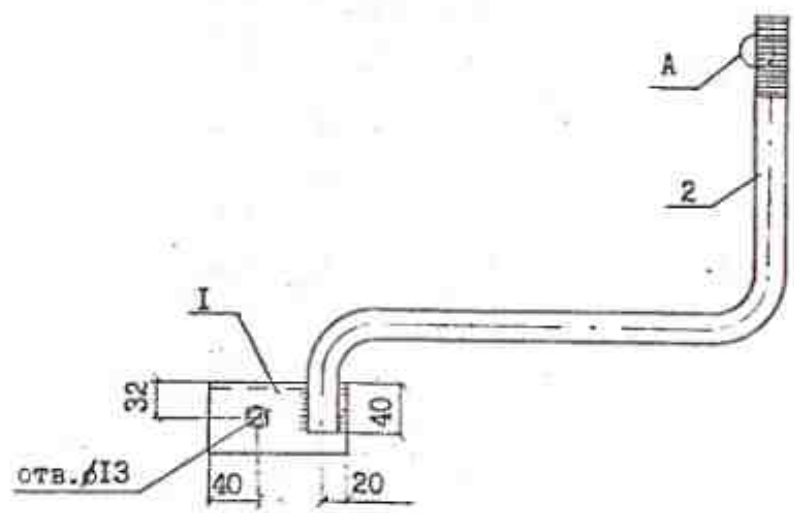
Н. контр. Гоголев <i>Гоголев</i>	Кронштейн для грозо- защиты Кр5	Стадия	Масса	Масштаб
ГИП Гоголев <i>Гоголев</i> Гл. спец Куликова <i>Куликова</i> Инженер Смирнова <i>Смирнова</i>			1,0	
		Лист	Листов	
АО "РОСЭП"				



Л57-97.03.05				
Н. контр. Гоголев <i>Гоголев</i>	Стержень	Стадия	Масса	Масштаб
ГИП Гоголев <i>Гоголев</i> Гл. спец Куликова <i>Куликова</i> Инженер Смирнова <i>Смирнова</i>			0,44кг	
		Лист	Листов	
		Круг В12 ГОСТ 2590-66 ВСтЗпс5 ГОСТ 535-68 L=500	АО "РОСЭП"	

Инв. подл. Подпись и дата Взам инв. Л57-97

Инв. подл. Подпись и дата Взам инв. Л57-97

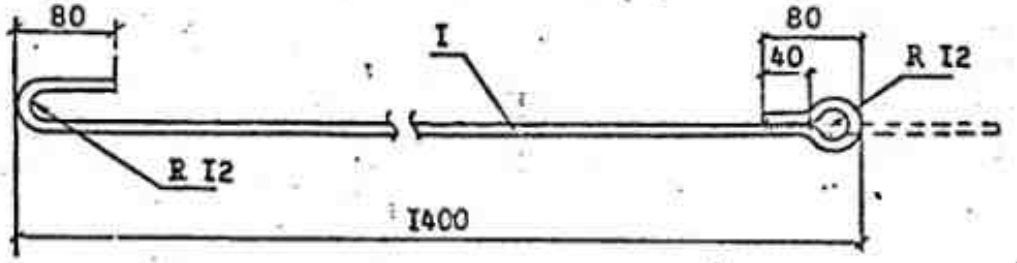
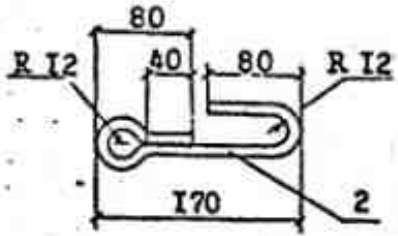
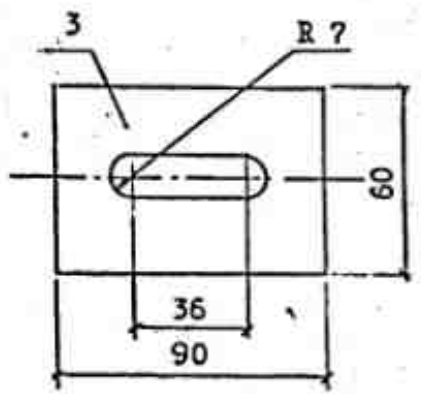
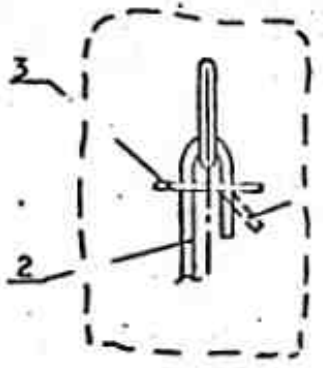
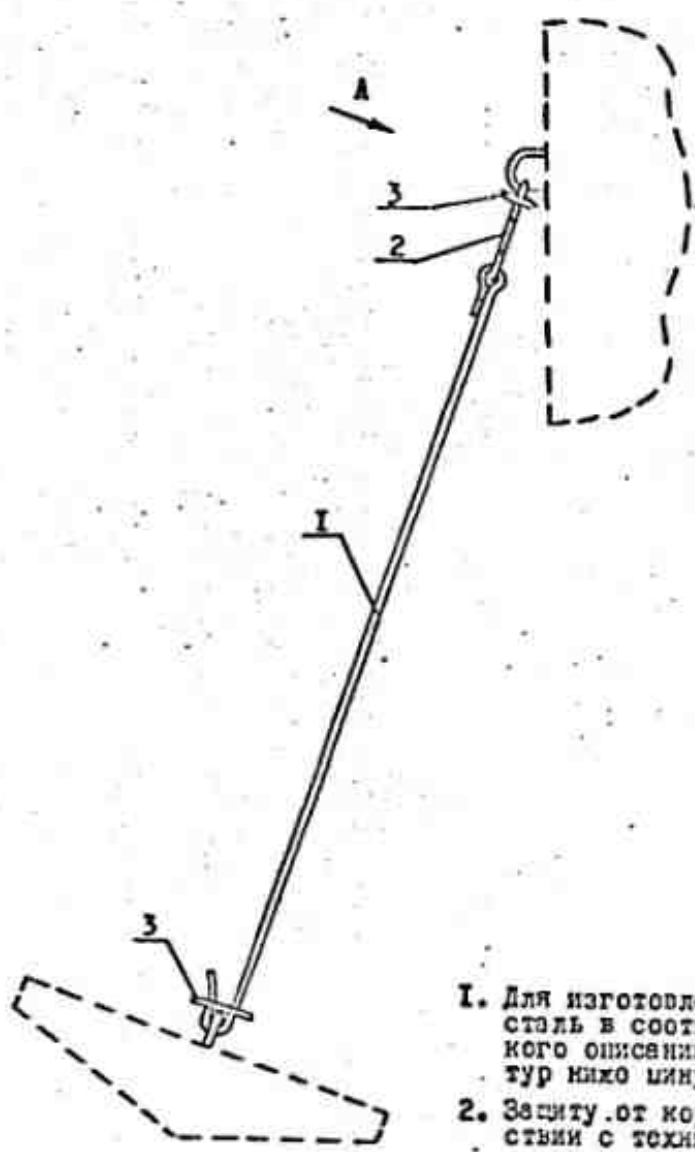


1. Антикоррозийную защиту и выбор марки стали производить в соответствии с техническим описанием ТО.
2. Для изготовления марки КИ2-М применять сталь в соответствии с табл. I для расчётных температур ниже минус 40°C.
3. Сварку производить электродом Э42 ГОСТ 9467-75, высота шва 5 мм.

формат	зона	поз.	Обозначение	Наименование	Кол.	Примеч.
		1		Уголок 63x63x5 ГОСТ 8509-88 АСт3пс5 ГОСТ 535-88 ∠=110	1	0,53кг
		2		Круг В22 ГОСТ 2590-88 ВСт3пс5 ГОСТ 535-88 ∠=800	1	2,38кг
		3	ГОСТ 7798-70	Болт М12х40	1	0,05кг
		4	ГОСТ 5915-70	Гайка 2М12	1	0,02кг
				Сварные швы		0,02кг

Л57-97.10.01			
Н.контр.	Гоголев	Инж.	
Г.И.П.	Гоголев	Инж.	
Гл. спец.	Куликова	Инж.	
Инженер	Смирнов	Инж.	
Крепление изолятора КИ2, КИ2-М			Стадия 3,0
			Лист 1 Листов
АО "РОСЭП"			

Вид А
М 1:5



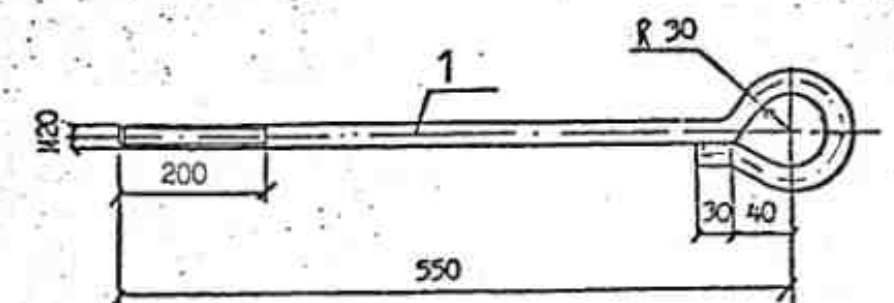
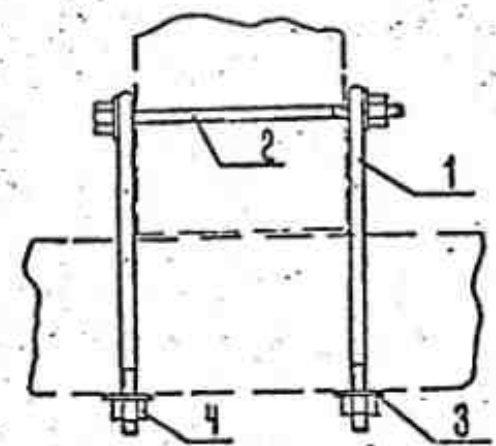
1. Для изготовления марки Г50-У применять сталь в соответствии с табл. I технического описания Т0₂ для расчётных температур ниже минус 40°С.
2. Защиту от коррозии выполнять в соответствии с техническим описанием Т0₂.
3. Сварку деталей поз. 1 и 2 выполнить двухсторонним швом электродом Э42А ГОСТ 9467-75, высота шва 5 мм, длина шва 40 мм. Сварку детали поз. 1 производить после заводения её в деталь поз. 2.

Код	Зона	Поз.	Обозначение	Наименование	Кол.	Примеч.
		1		Круг В12 ГОСТ 2590-88 ВСтЗпс5 ГОСТ 535-88	1	1,13 кг L = 1600
		2		Круг В12 ГОСТ 2590-88 ВСтЗпс5 ГОСТ 535-88	1	0,33 кг L = 375
		3		Полоса Б6х60 ГОСТ 103-75 ВСтЗпс5 ГОСТ 535-88	2	0,25 кг L = 90

Л57-97.04.05

И.контр.	Горохов	И.контр.	Куликов	Кропленое анкера Г50 Г50-У	Сталь	Масса	Масса
Нач.отд.	Куликов	Нач.отд.	Горохов			2,25	
тип	Горохов	тип	Куликов		Лист		Листов
д.спец.	Куликов	д.спец.	Горохов				
инж.конс.	Горохов	инж.конс.	Куликов				

Лист № подл. Подпись и дата выполнения
Л57-97

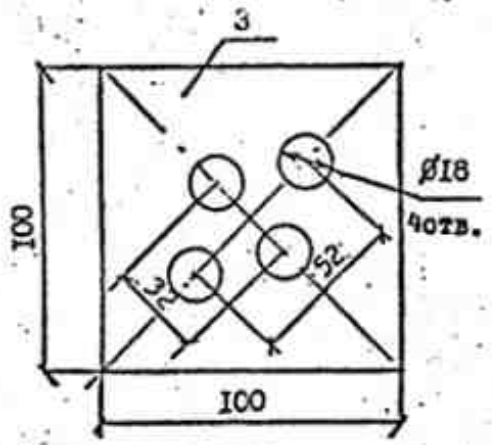
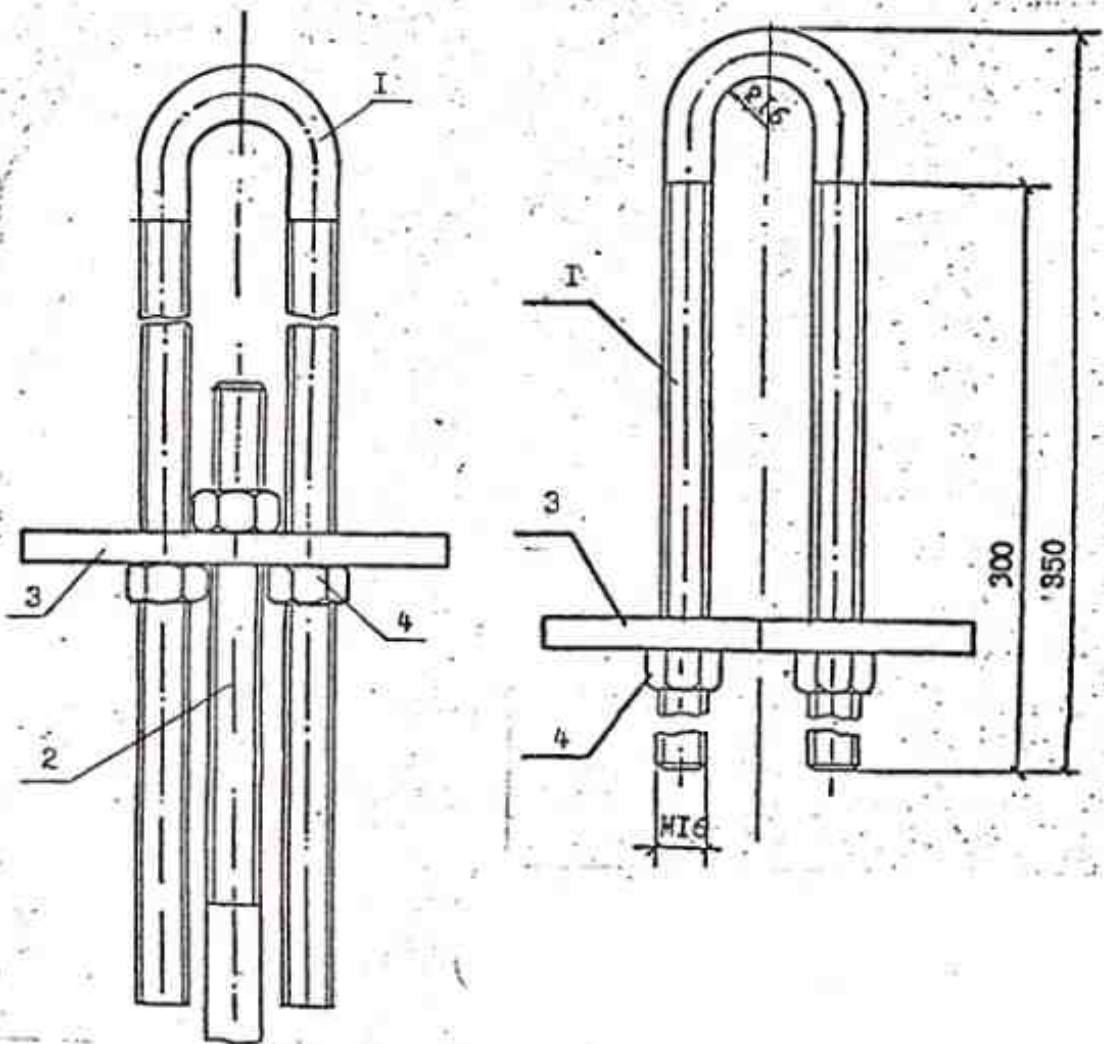


Гориз. зона	Поз.	Обозначение	Наименование	Кол.	Примечание
			<u>Детали</u>		
БЧ	I		Хруг В 20 ГОСТ 2590-71 L=745 ВСт3псБ ГОСТ 535-88	2	3,68кг
II	2		Болт Б54	1	1,25кг
II	3		Шайба Ш52	4	0,88кг
	4	ГОСТ 5915-70	Стандартные изделия Гайка 2М20	3	0,19кг

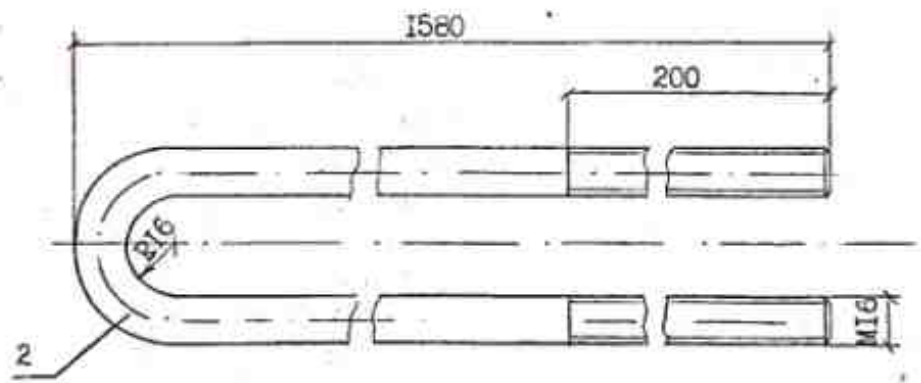
Инв. подл. Подпись и дата Взам инв. Л57-97

Л57-97.06.05			
Узел крепления плит Г51	Таблица	Масса	Усилия
	Р	6,0	1:5
	Лист	Листов	
АО "РОСЭП" г. Москва			

Нач. отд. Бондарев
 И. контр. Гоголев
 ГИП Гоголев
 Рук. гр. Куликова
 Ст. инж. Смирнова

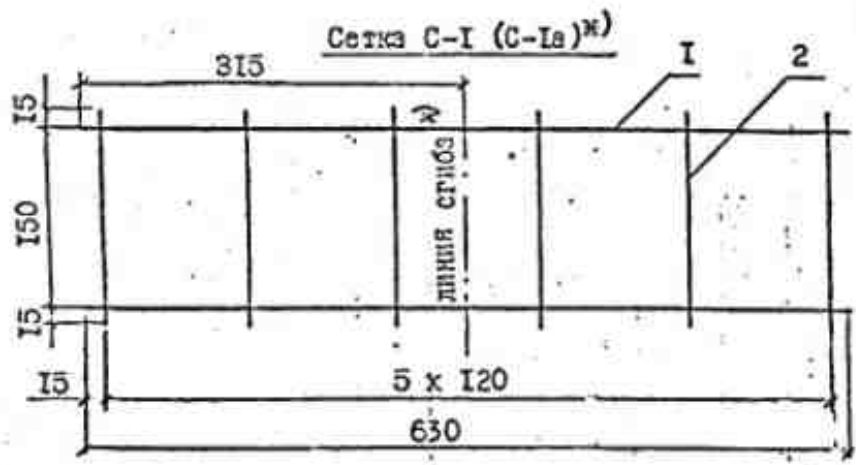
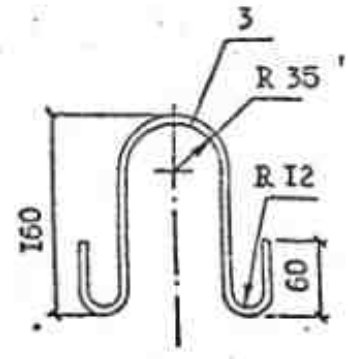
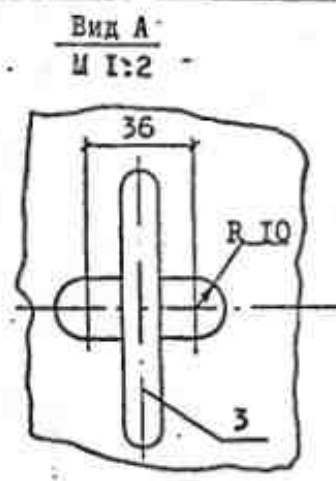
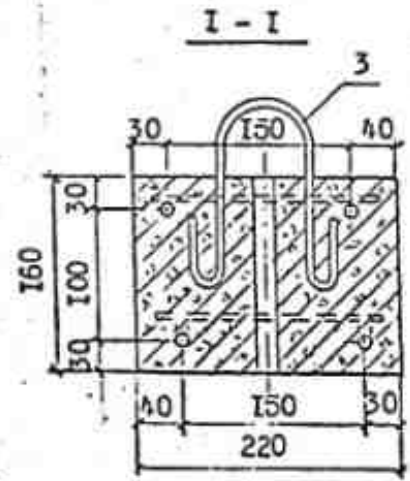
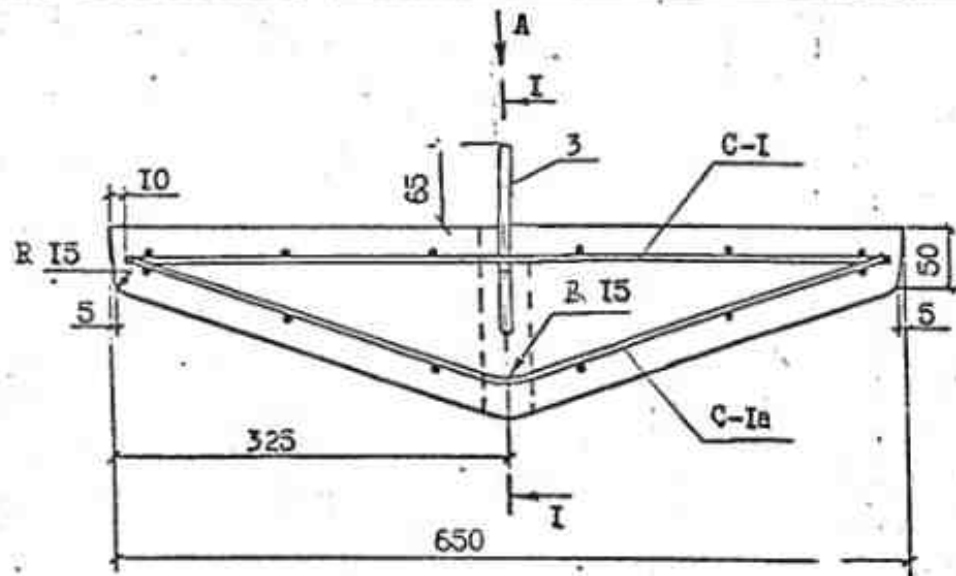


Антикоррозийную защиту и выбор марки стали для температуры ниже минус 40°C производить в соответствии с техническим описанием ТУ.



Обозначение	Наименование	Кол.	Примеч.
1	Круг В16 ГОСТ 2590-71 ВСт3пс5 ГОСТ 535-88 L=710	1	1,12кг
2	Круг В16 ГОСТ 2590-71 ВСт3пс5 ГОСТ 535-88 L=3200	1	2,5кг
3	Полоса В10х100 ГОСТ 103-76 ВСт3пс5 ГОСТ 535-88 L=100	1	0,785кг
4	ГОСТ 5915-70	Гайка 2М16	4 0,14кг

Л57-97.06.06				
И.контр. Гоголев	Узел крепления плит Г52	Стадия	Масса	Масштаб
Инж. Гоголев			4,5	
Инж. Куликова		Лист		Листов
Инж. Седотова		АО "РОСЭП"		



1. Сетки связываются между собой в местах пересечения продольной арматуры.
 2. Сгиб выполнять в сетках C-Ia.

Выборка стали на один элемент, кг

Марка элемента	Арматурная сталь				Всего	Всего привед. к стали АІ
	ГОСТ 5781-81		ГОСТ 6727-80	Итого		
	10АІ	12АІ				
РАж-І	1,56	0,44	0,22	2,22	2,22	2,3

Код	Зона	Поз.	Обозначение	Наименование	Кол.	Примеч.
<u>Детали</u>						
Сетка C-I (C-Ia)						
		1	10АІ ГОСТ 5781-81, L= 630		2	0,368кг
		2	4ВІ ГОСТ 6727-80, L= 180		5	0,018кг
		3	Потля 12АІ ГОСТ 5781-81, L= 500		1	0,4кг
<u>Материалы</u>						
			Бетон класса В25			0,015м ³
			Электроды 342			0,3кг

			Л57-97.04.04		
И.контр.	И.проект.	И.исп.	Ригольный анкер РАж-І	Сталь	Масса
Боголов	Куликов	Боголов			38,0
Куликов	Боголов	Куликов			
Боголов	Куликов	Боголов			

Л57-97
 167-97